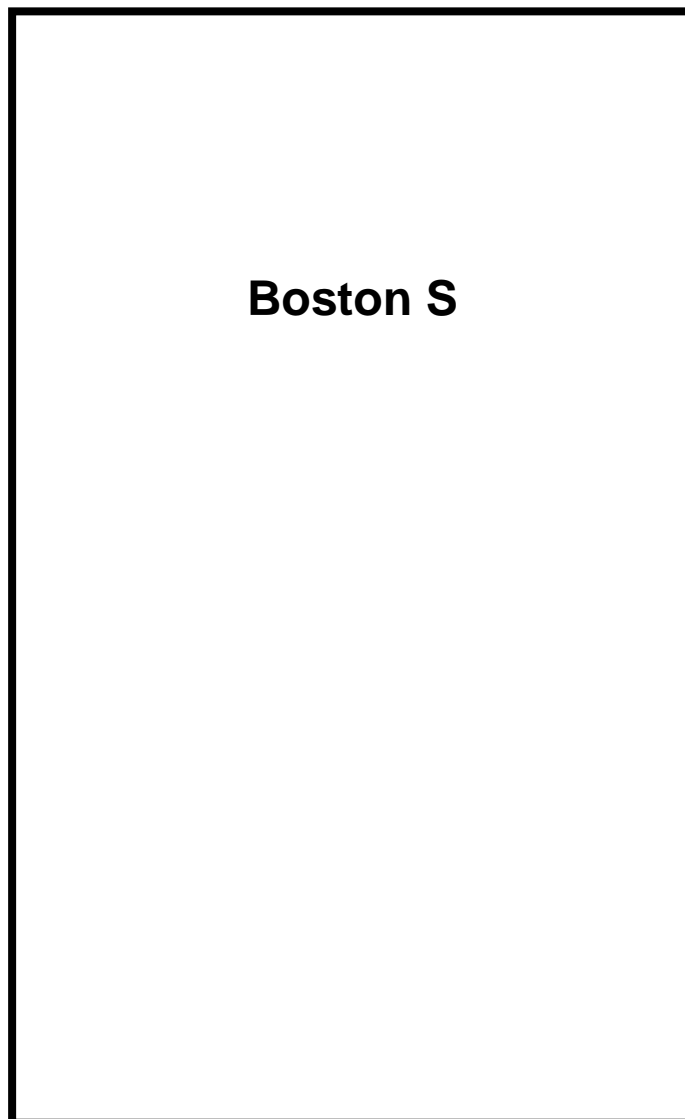


MONTAGE-ANLEITUNG

Typenschild für Ihr Heizgerät



Boston S

Bitte entnehmen Sie weitere wichtige
Hinweise auf der nächsten Seite!



MAX BLANK
HIGH QUALITY

Anbringung des Typenschildes

Der Gesetzgeber schreibt vor, das beigegefügte Typenschild an Ihrem Heizgerät anzubringen. Die technischen Geräte-Daten müssen für die Abnahme durch den Schornsteinfeger am Heizgerät ersichtlich sein.

Sie haben somit die freie Wahl, das Typenschild je nach Aufstellungssituation so anzubringen, dass es gut zu lesen und der ausgewählte Platz, gut in das Gesamtofenbild passt.

Vorgehensweise zur Anbringung des Typenschildes:

1. Typenschild vom Umschlag entfernen
2. Anbringung des Schildes an einer ersichtlichen Stelle des Gerätes, je nach Aufstellungsart im unteren Bereich des Ofens an einer nicht allzu heißen Stelle.

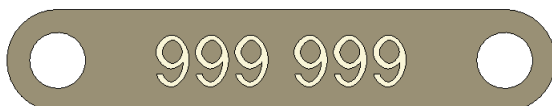
Unsere Empfehlung:

- a) am unteren Bereich der Rückwand
- b) am unteren Bereich der Seitenverkleidung
- c) an der Schublade
- d) am Stein – oder Stahlboard

3. Klebefolie abziehen und an die von Ihnen vorgesehene Stelle ankleben. Das Typenschild und der Klebefilm haben eine Hitzebeständigkeit von ca. 180°C.

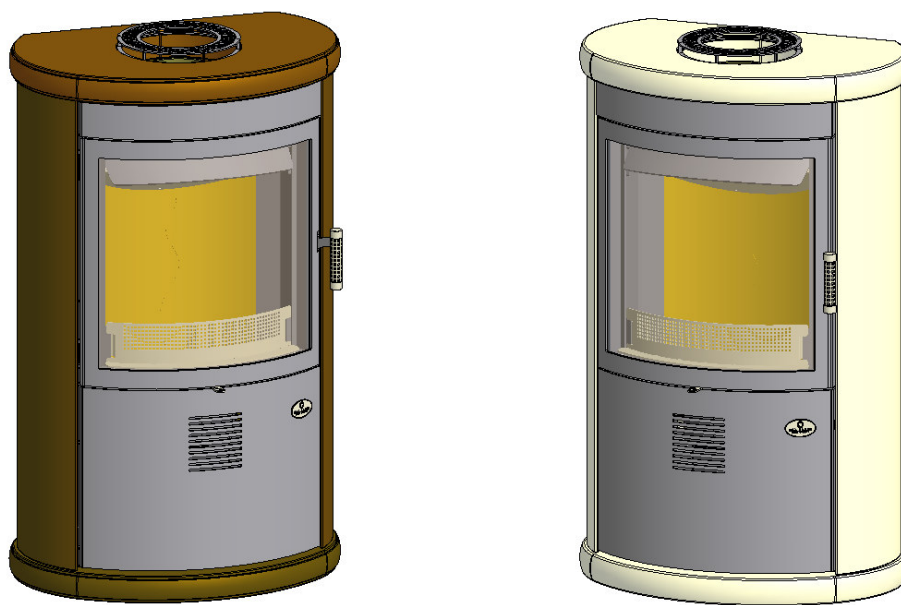
→ Seriennummer:

Die Seriennummer des Heizgerätes finden Sie bei geöffneter Feuerraumtüre im unteren Bereich der Brennraumöffnung.



MONTAGE-ANLEITUNG FÜR KAMINOFEN

Modell: Boston S



Inhalt:

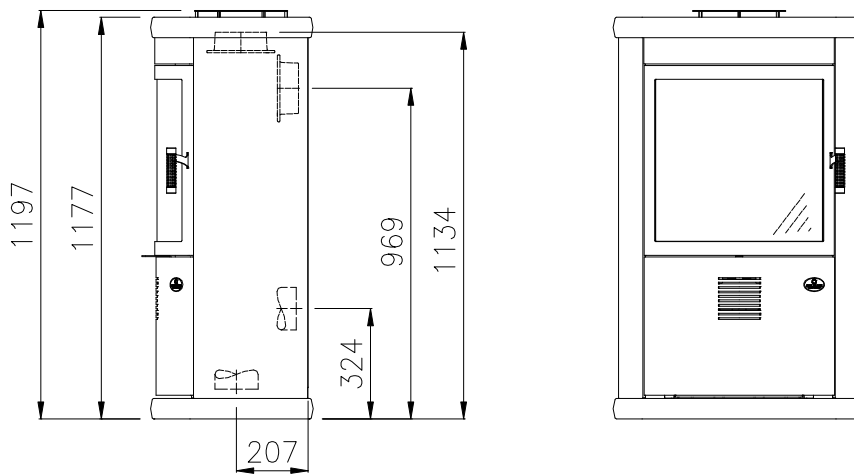
Seite

1	Datenblatt	4
2	Sicherheitsabstände	5
3	Luftschieberstellungen	5
4	Konformitätserklärung	6
5	Einbau der Schamotte	7
6	Reinigung	9
7	Montage	10
8	Zubehör	15

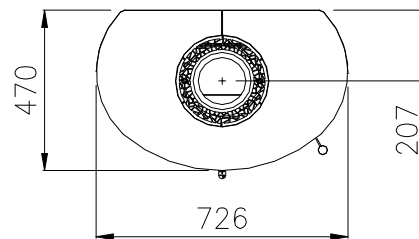
Technische Änderungen vorbehalten.
Bewahren Sie Ihre Technische Anleitung gut auf!

Nationale und Europäische Normen, sowie die jeweils länderspezifischen Vorschriften (z.B. Landesbauordnungen und FeuVO) und die gültigen örtlichen Bestimmungen sind zu beachten!

1 Datenblatt



Boston S



Technische Daten	
Höhe	1197 mm
Breite	726 mm
Tiefe	470 mm
Gewicht ohne Schamotte	380 kg
Gewicht Schamotte	20 kg
Rauchrohrabgang	Ø 150 mm
Füllraumbreite	440 mm
Füllraumtiefe	230 mm
Heiztürbreite	550 mm
Heiztürhöhe	560 mm
Nennwärmeleistung	7,0 kW
Raumheizvermögen	70-250 m ³
Raumwärmeleistung	7,0 kW

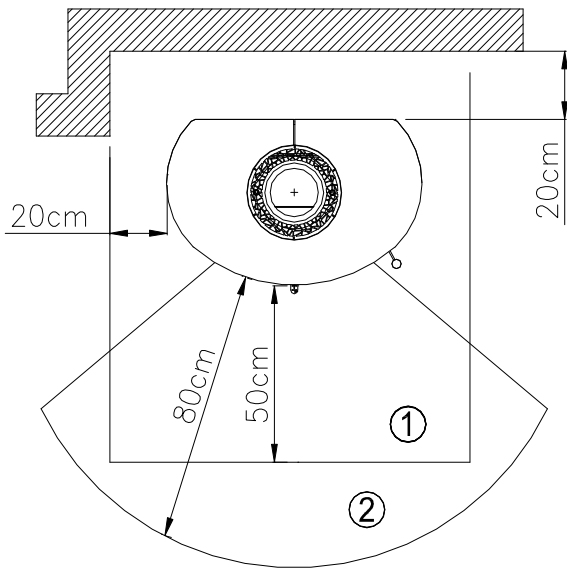
max. Abbrandmenge: 3,0 kg / Stunde

Prüfwerte nach DIN EN 13240	Scheitholz Buche
Wirkungsgrad	79,3 %
CO (13%O ₂)	1278 mg/m ³
CO (13%O ₂)	0,105 %
Staub	43 mg/m ³
Mittlere Abgastemperatur	217 °C

Daten zur Schornsteinberechnung nach EN 13384	
Abgasmassenstrom	13,2 g/s
Abgastemperatur am Stutzen	217 °C
Mindestförderdruck	11 Pa

2 Sicherheitsabstände

Alle brennbaren Bauteile, Möbel und Gegenstände in der näheren Umgebung des Kaminofens sind gegen Hitzeeinwirkung zu schützen. Insbesondere sind die jeweils gültigen Landesvorschriften sowie die örtlich geltenden Vorschriften zu beachten.



- 1...Feuerschutzplatte
- 2...Strahlungsbereich

Im **Sichtbereich** des Feuers (Strahlungsbereich) muss ein Abstand von 80 cm zu brennbaren Bauteilen eingehalten werden.

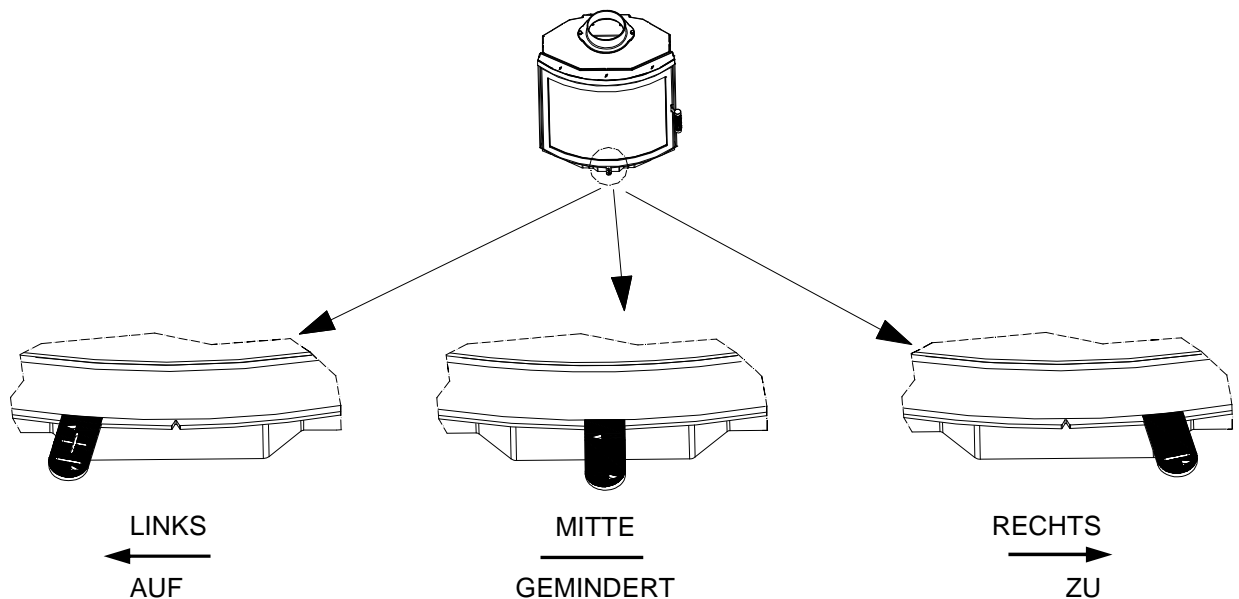
Seitlich und **hinten** ist ein Abstand von 20 cm zu brennbaren Wänden einzuhalten.

Bei einem brennbaren Fußboden ist dieser mit einer Feuerschutzplatte zu schützen, die von der **Feuerraumöffnung** aus gemessen, **seitlich** mind. 30 cm und nach **vorne** mind. 50 cm den Fußboden abdeckt.

Für dieses Kaminofenmodell ist auch eine besondere **Vorlegeplatte** erhältlich. **Siehe Kapitel 8**

Bei der Wahl der Bodenplatten sind die örtlichen Bestimmungen und die Genehmigung des Schornsteinfegers zu beachten.

3 Luftschieberstellungen



4 Konformitätserklärung

Max Blank GmbH
Klaus-Blank-Str. 1
D-91747 Westheim

www.maxblank.com

erklärt in eigener Verantwortung, dass die Kaminofenserie KO-3 die Anforderungen der EN 13240 erfüllt.

Das Produkt ist bestimmungsgemäß zur Beheizung des Aufstellungsraumes geschaffen.

Zum ordnungsgemäßen Betrieb des Produktes und zur Aufrechterhaltung der Gewährleistung ist die Aufstellungs- und Bedienungsanleitung zu beachten.

Die Typprüfung erfolgte bei folgender unabhängiger Prüfstelle:

Versuchs- und Forschungsanstalt der Hafner Österreichs
Österreichischer Kachelofenverband
Dassanowskyweg 8
A-1220 Wien

Westheim, den 20.11.2007



Max Blank
Geschäftsleitung

Folgende Prüfnormen und Anforderungen werden erfüllt:

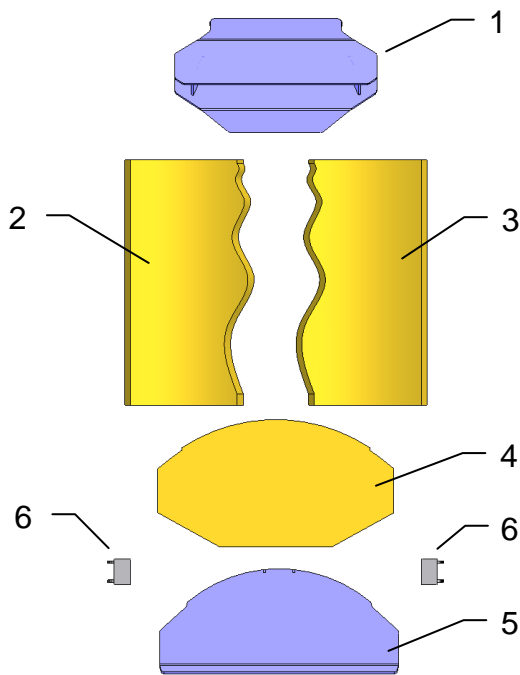
- EN 13240
- 1.BImSchV Stufe 1
- DINplus
- Regensburg
- München
- Österreich Art.15a B-VG
- Schweiz LRV VKF No.11754
- Russland GOST

	
 MAX BLANK HIGH QUALITY	Max Blank GmbH Klaus-Blank-Str.1 D-91747 Westheim
09	
EN 13240: 2005 Raumheizer: Typ KO-3 A Modell: siehe Typenschild Zeitbrandfeuerstätte für geschlossenen Betrieb Abstand zu brennbaren Bauteilen: seitlich: 20 cm hinten: 20 cm vorne: 80 cm Nennwärmeleistung: 7,0 kW Raumwärmeleistung: 7,0 kW Abgastemperatur am Stutzen: 217°C Zulässige Brennstoffe: Scheitholz CO-Emission(13%O ₂): 0,105 % CO-Emission(13%O ₂): 1278 mg/m ³ Mittlere Abgastemperatur: 217°C Wirkungsgrad: 79,3 % Staub: 43 mg/m ³ VKF No.11745	
<small>Gerät ist für eine Mehrfachbelegung des Schornsteins geeignet Lesen und befolgen Sie die Bedienungsanleitung Ausschließlich empfohlene Brennstoffe verwenden</small>	

Das hier abgebildete Typenschild entspricht dem Original (ausgenommen Modellname) und befindet sich auf der Titelseite dieser Anleitung.

5 Einbau der Schamotte

Die für den Kaminofen konzipierten Schamotteteile werden nicht mit Mörtel, Kleber oder ähnlichen Materialien ausgemauert. Die einzelnen Schamottesteine werden wie folgt beschrieben in der richtigen Reihenfolge in den Brennraum eingesetzt. Dabei ist auf den richtigen Sitz der Schamotte zu achten, um eine einwandfreie Funktion des Ofens zu gewährleisten.



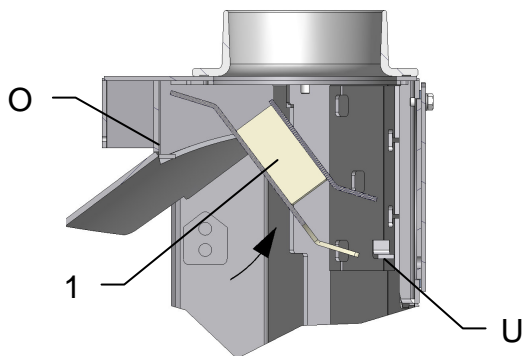
Prüfen der Schamottesteine und Umlenkplatten auf Vollständigkeit.

Schamottesteine griffbereit neben den Kaminofen legen.

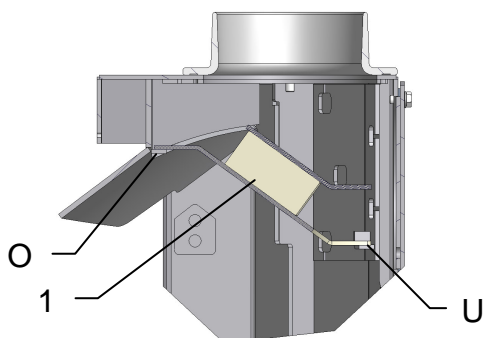
Ofentür öffnen und mit geeignetem Hilfsmittel (z.B. Holzbrett) gegen selbsttätiges Schließen sichern.

Brennraumboden auf Verunreinigungen prüfen und evtl. säubern

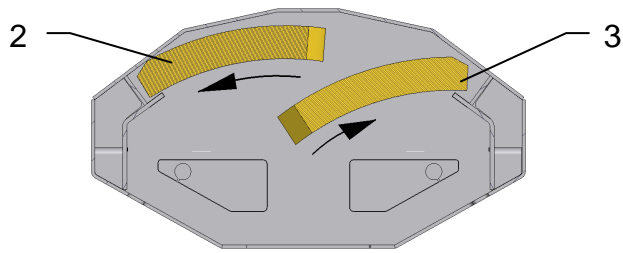
Den Feuerbock und die beiden seitlichen Lufteinlassdüsen (6) ausbauen.



Obere Umlenkplatte (1) wie abgebildet einbauen.

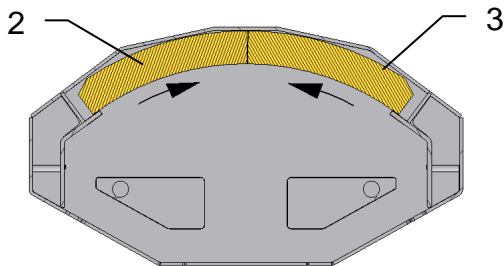


Umlenkplatte (1) wie abgebildet auf obere Auflagefläche (O) und hinteren Aufwinkwinkel (U) ablegen.

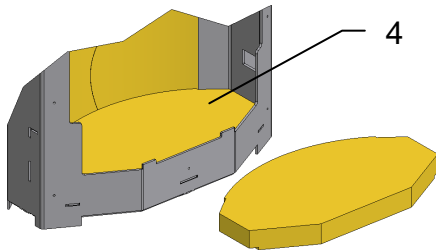


Den linken Schamottestein (2) wie abgebildet einsetzen und ganz auf die linke Seite schieben.

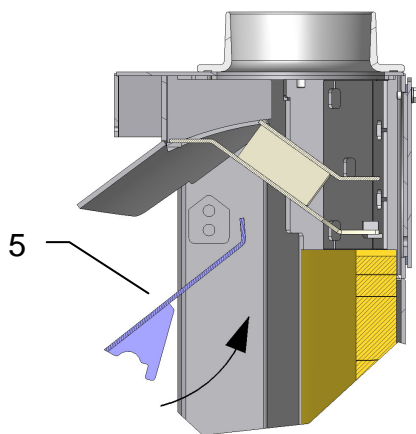
Den rechten Schamottestein (3) wie abgebildet einbauen.



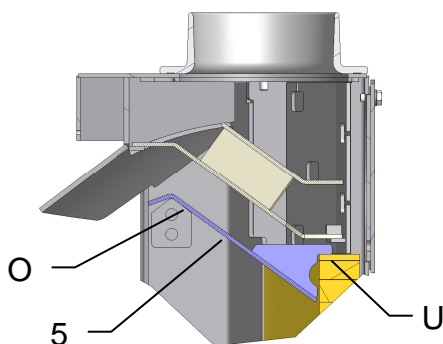
Nach dem Einbau der beiden Schamottesteine (2) und (3) diese zusammenschieben und mittig ausrichten.



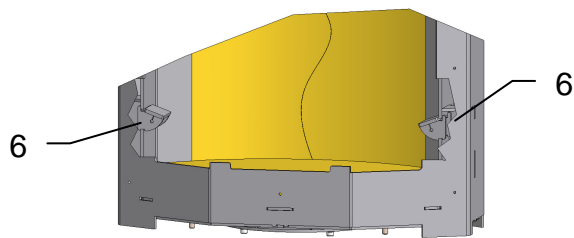
Feuerraumboden (4) gemäß Bild einsetzen.



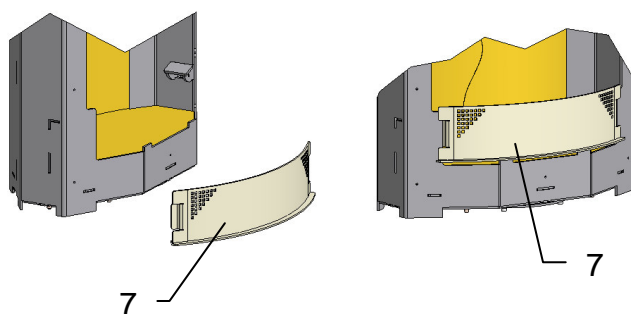
Umlenkplatte (5) wie abgebildet senkrecht halten, in den Feuerraum einführen und hinter den seitlichen Haltern nach oben schieben, bis die angeschweißte Lasche auf den hinteren Schamottesteinen aufgelegt werden kann.



Die Umlenkplatte (5) muss wie abgebildet auf dem oberen Halter (O) und hinten mit der Lasche (U) auf den Schamotteplatten aufliegen.



Die beiden seitlichen Lufteinlassdüsen (6) einsetzen.



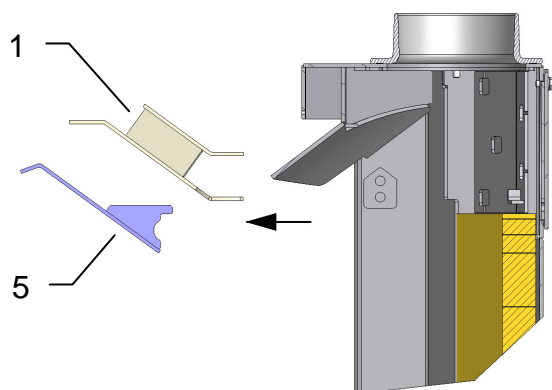
Feuerbock (7) einsetzen.

Der Ausbau der Schamotte erfolgt in umgekehrter Reihenfolge.

6 Reinigung

Zum gründlichen Reinigen des Feuerraumes kann die Schamotteauskleidung in umgekehrter Reihenfolge wie in Kapitel 5 beschrieben ausgebaut werden. Dadurch kann der Feuerraum und die Verbrennungsluftöffnungen noch besser gereinigt werden.

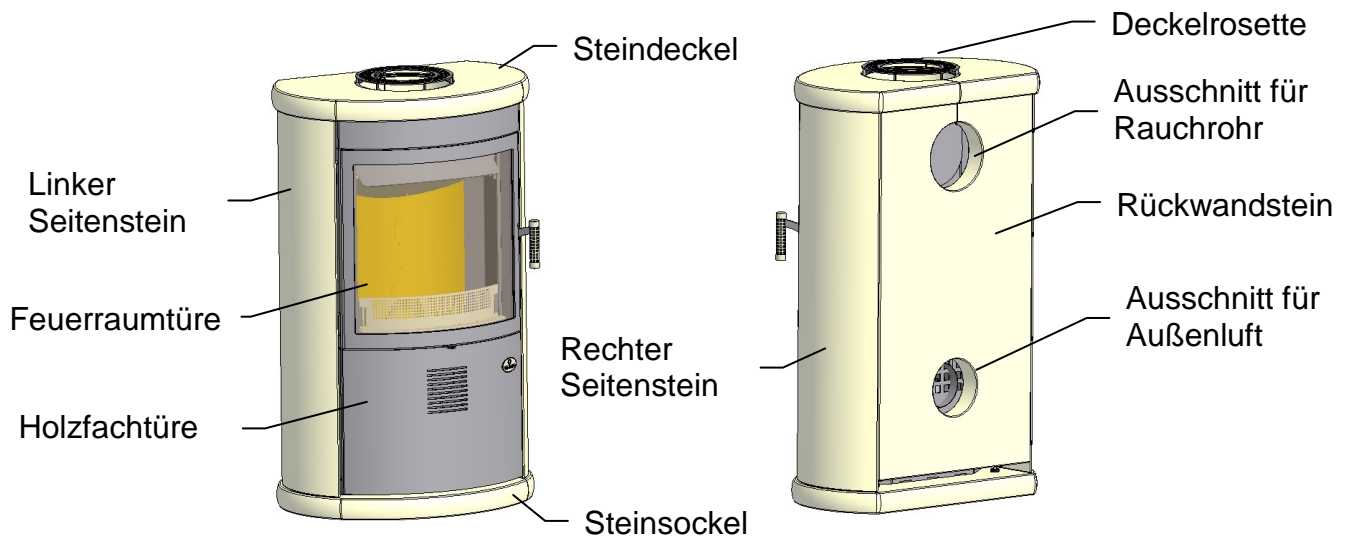
Zum Reinigen der Rauchrohre können Sie die Umlenkplatten im Kaminofen herausnehmen und dadurch den entfernten Russ von den Rauchrohren im Brennraum entnehmen.



Zum Reinigen der Ofenrohre können die Umlenkplatten (1) und (5) entfernt werden.

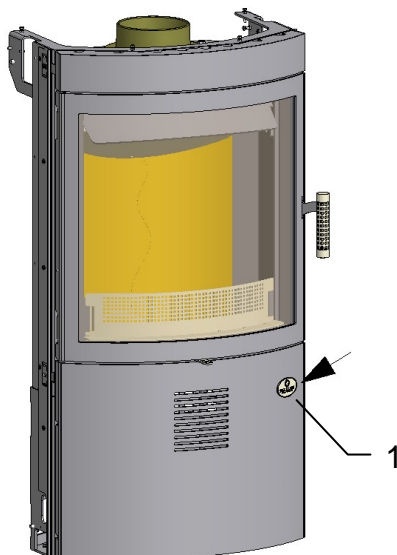
Somit hat man freien Zugang zum Rauchrohrstutzen.

7 Montage: Kaminofen Boston S



Achtung!

Alle Verkleidungselemente mit besonderer Sorgfalt handhaben!
Nicht gegen andere Teile oder Gegenstände stoßen!
Verkleidungselemente nicht auf Ecken und Kanten absetzen!
Zum Ablegen der Teile weiche Unterlagen (z.B. Karton) verwenden!

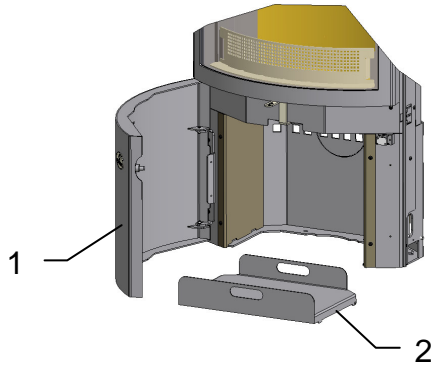


Werkzeug zur Ofenmontage:

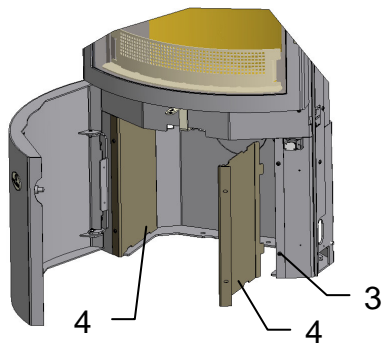
- Wasserwaage
- Sechskantschraubendreher SW3
- Sechskantschraubendreher SW4
- Maulschlüssel SW10
- Maulschlüssel SW17

Den Kaminofen vorsichtig aus dem Transportgestell auspacken.

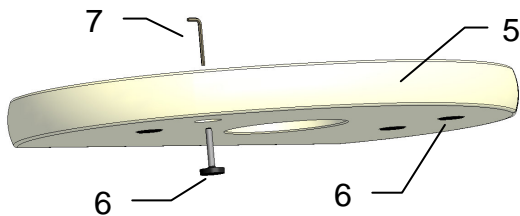
Durch Drücken auf das Logo wird die Holzfachtüre (1) geöffnet.



Die Holzlege (2) aus dem Holzfach entnehmen.



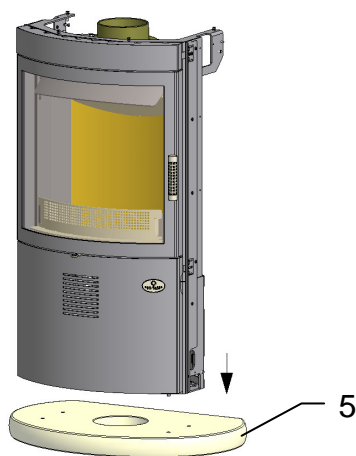
Die beiden Innenverkleidungen (4) durch Lösen der Linsenkopfschrauben (3) abnehmen.



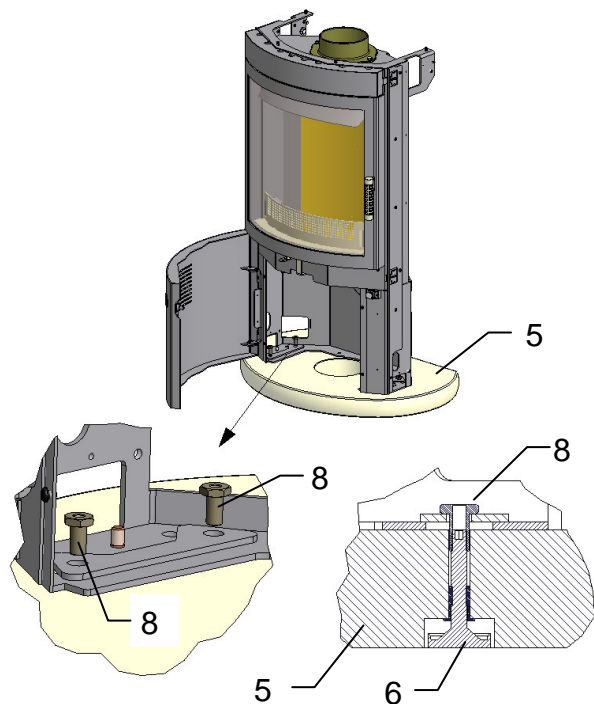
In den Steinsockel (5) die beigelegten Stellfüße (6) mit Hilfe eines Sechskantschlüssels (7) eindrehen.

Den Steinsockel (5) an den Aufstellungsort bringen und mit Wasserwaage auf waagrechte Position prüfen.

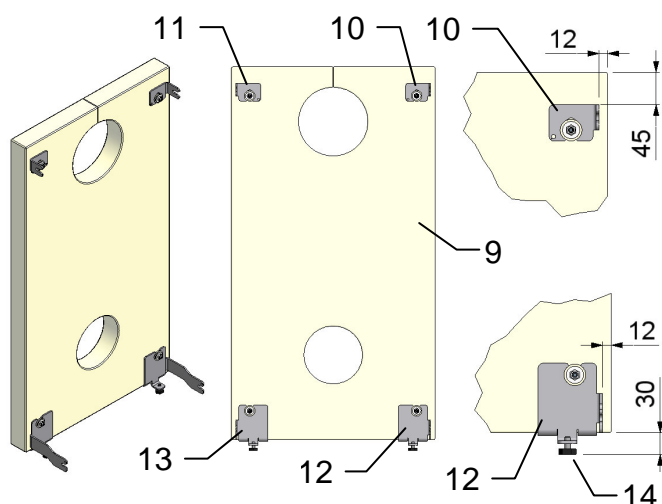
Bei Bedarf den Steinsockel (5) mit Hilfe der Stellfüße (6) ausrichten.



Den Kaminofen auf den Steinsockel (5) stellen und umlaufend auf gleiche Randabstände achten.

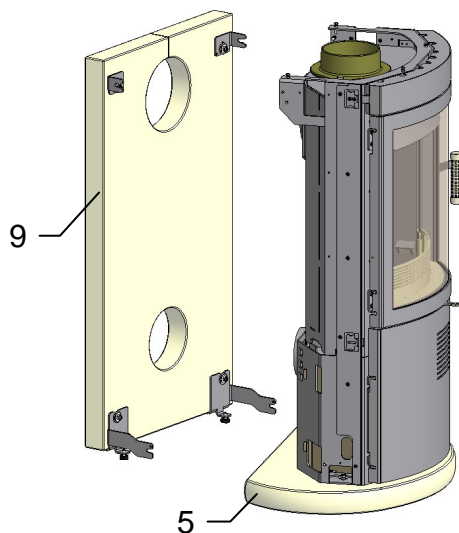


Mit Hilfe der vier Hülsenmutter (8) den Kaminofen an den Steinsockel (5) schrauben.

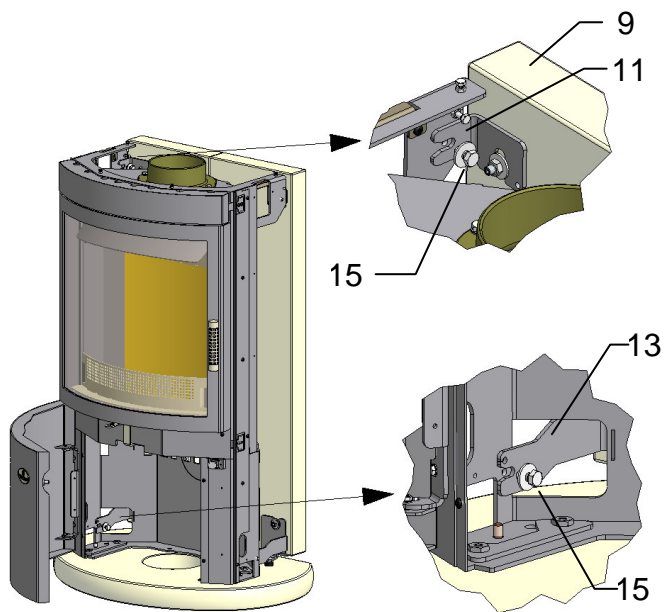


Die oberen Haltewinkel (10,11) und die unteren Auflegewinkel (12,13) an den Rückwandstein (9) schrauben. Dabei die Maße nach Skizze beachten.

Die Stellschraube (14) an den unteren Auflegewinkeln (12,13) auf einen Abstand von 30 mm zur Steinunterkante einstellen.

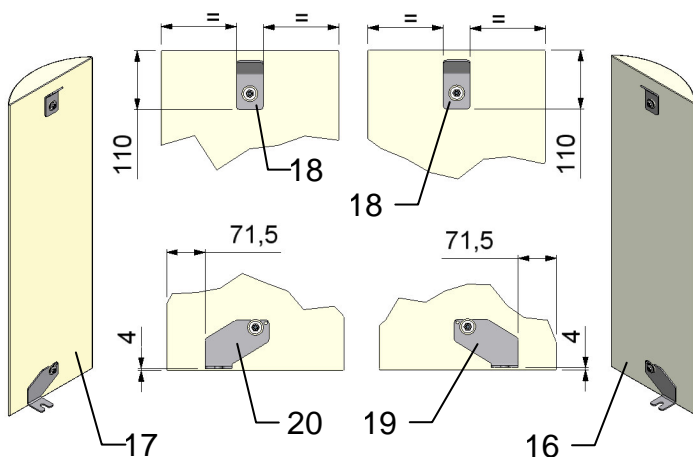


Die mit den Befestigungswinkeln vormontierte Steinrückwand (9) vorsichtig auf den Steinsockel (5) stellen und dabei die Laschen in die Öffnungen am Kaminofen einfahren.



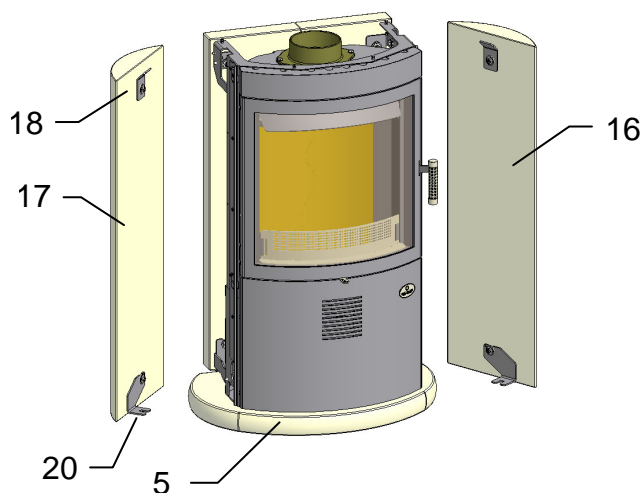
Die oberen Haltewinkel (10,11) der Steinrückwand (9) mit der Sechskantschraube (15) befestigen.

Die unteren Auflegewinkel (12,13) mit der Sechskantschraube (15) am Kaminofensockel befestigen.

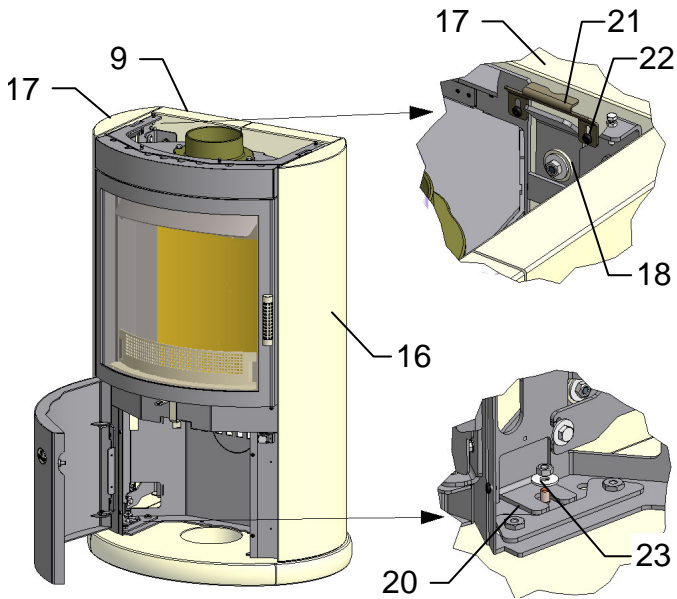


Die obere Haltelasche (18) und die unteren Auflegewinkel (19,20) an die Seitensteine (16,17) schrauben. Dabei die Maße nach Skizze beachten

Die unmontierten Seitensteine sind identisch. Durch die montierten unteren Auflegewinkel (19,20) unterscheiden sich die Seitensteine in rechts (16) und links (17)



Den linken Seitenstein (17) vorsichtig auf den Steinsockel (5) stellen und die am Stein befestigten Laschen (18) und (20) am Kaminofen einfahren.

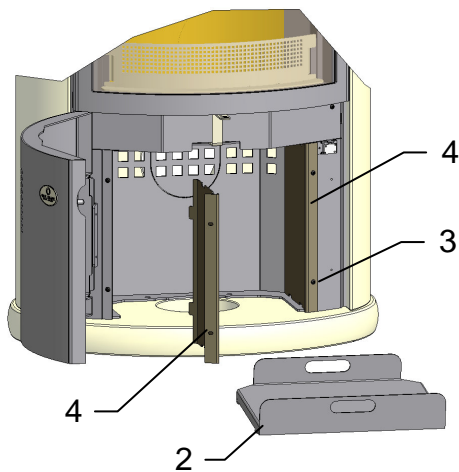


Befestigt wird der Seitenstein (17) oben mit einem Klemmelement (21), dass mit 2 Linsenkopfschrauben (22). Dazu das Klemmelement (21) nach oben schieben, den Stein (17) am Kaminofen anlegen, das Klemmelement (21) zwischen Stein und Haltetasche (18) nach unten drücken und mit den Schrauben (22) fixieren.

Die untere Haltetasche (20) mit der Sechskantmutter (23) befestigen.

Die Montage des rechten Seitensteins (16) erfolgt auf die gleiche Weise.

Darauf achten, dass die Seitensteine unten einen umlaufend gleichen Abstand zum Steinsockel und seitlich einen gleichmäßigen Abstand zur Türe hat.

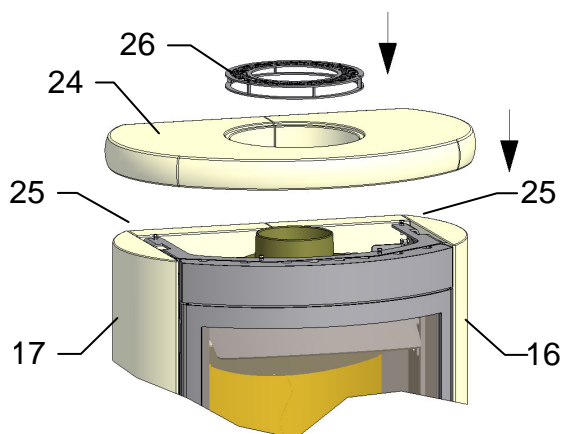


Die Innenverkleidungen (4) im Holzfach mit den hinteren Laschen in die Schlitze am Sockelgestell stecken und vorne mit den beiden Linsenkopfschrauben (3) fixieren.

Die Holzlege (2) in das Holzfach legen.

Den Steindeckel (14) auf den Kaminofen legen.

Dabei müssen die Fixierschrauben (25) in die Bohrungen an der Unterseite des Steindeckels (24) einrasten.

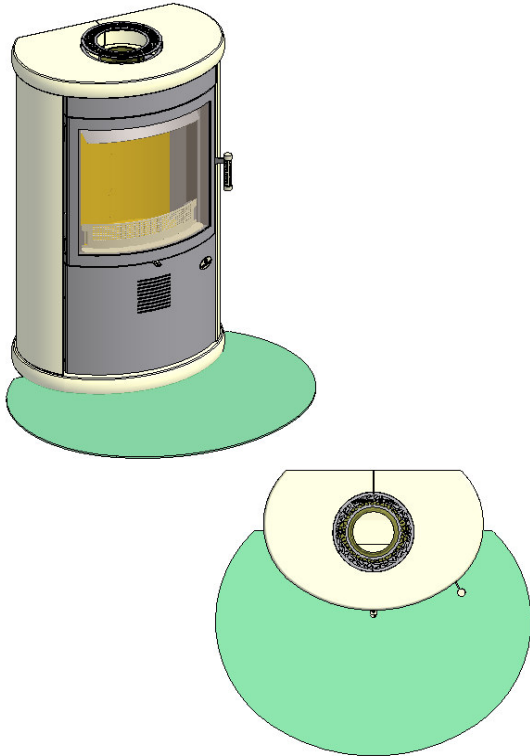


Mit Hilfe der Fixierschrauben (25) kann ein Kippen des Steindeckels (24) behoben werden.

Die Deckelrosette (26) in den Falz vom Steindeckel (24) einlegen.

Schamotteeinbau siehe Kapitel 5

8 Zubehör



Feuerschutz-Vorlegeplatten

Die Max Blank – Vorlegeplatten sind eine praktische Lösung um den Boden seitlich und vor dem Kaminofen zu schützen.

Die Vorlegeplatten können zum Reinigen und auch bei Nichtbetreiben des Kaminofens entfernt werden.

Erhältlich in ESG-Glas und in Edelstahl-
strukturiert.

Notizen:



M A X B L A N K
H I G H Q U A L I T Y

**Bei Servicefragen wenden Sie sich bitte an Ihren Fachhändler
(siehe Händlerstempel)**

Max Blank GmbH - Klaus-Blank-Straße 1 - D-91747 Westheim
service@maxblank.com www.maxblank.com

Irrtümer, Änderungen in Konstruktion, Design, Farbtönen und Lieferumfang sowie Druckfehler vorbehalten.