

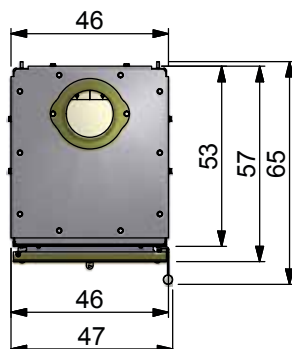
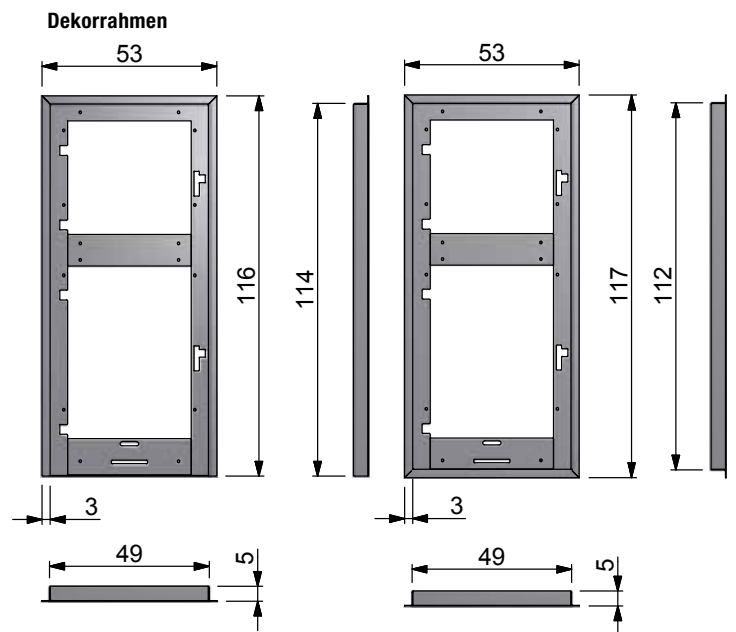
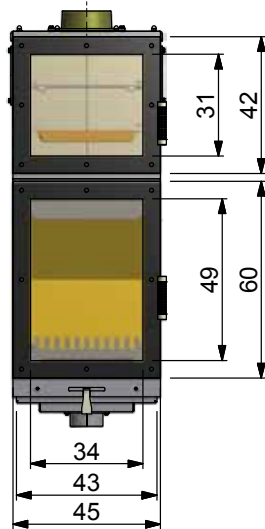
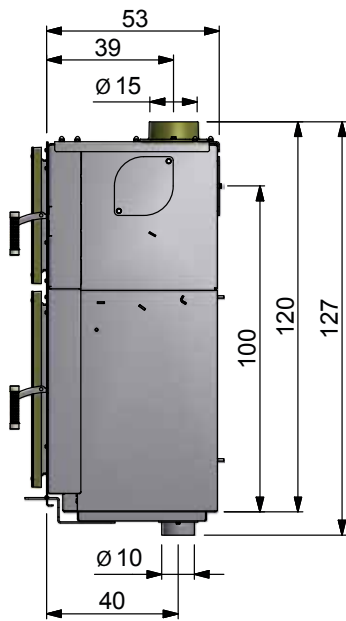
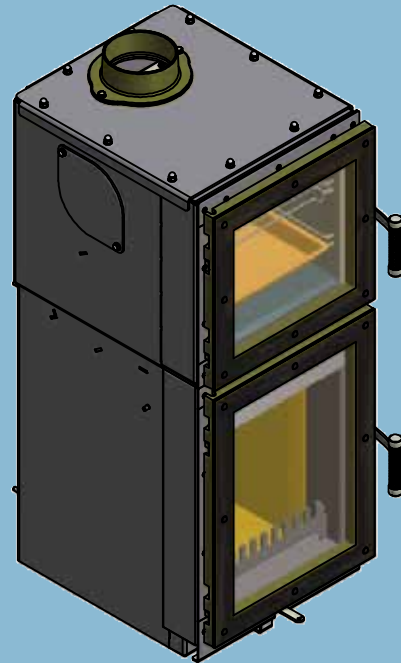


MAX BLANK
HIGH QUALITY

Kamineinsätze

KE 1 Ökofire

- gerade Tür
- mit Backfach



**Dekorrahmen:
Sonderfarben
und -größen
auf Anfrage!**

alle Maßangaben in cm



KE 1 mit Backfach

Art.-Nr.	Produkt	Lieferzeit in Wochen
504-2001	KE 1 gerade mit Backfach	4

- Stahlkorpus anthrazit
- mit rahmenloser Glastür mit anthrazit bedrucktem Farbrand
- Abgangsstützen oben Ø 15 cm
- Türanschlag links (Anschlag rechts auf Anfrage)
- im Lieferumfang enthalten:
Brat- und Backblech, Backofenrost chrom, pflegeleichter Lava-Backofenstein anthrazit, Thermometer für Backfach

Technische Daten für den KE 1

		H x B x T
Außenmaße		127 x 47 x 65 cm
Einbaumaße		120 x 46 x 53 cm
Feuerraummaße		31 x 34 x 35 cm
Backfachmaße		30 x 34 x 45 cm
		H x B
Feuerscheibe		49 x 34 cm
Tür (Feuerraum)		60 x 45 cm
Tür (Backfach)		42 x 45 cm
Luftein- u. Luftaustrittsöffnung		Ø 800 cm ²
Rauchrohrabgang nach oben		Ø 15 cm
Zuluftstützen		Ø 10 cm
Höhe bis Rauchrohrabgang		120 cm
Gesamtgewicht		235 kg
Gewicht Schamotte		60 kg

Zubehör für den KE 1 mit Backfach

Art.-Nr.	Produkt
	Unbedingt bei Bestellung mit angeben: Außenluftanschluss waagrecht oder senkrecht (im Lieferumfang enthalten)
40533-001	Dekorrahmen 53 x 116 x 5 cm 3-seitig, anthrazit
40534-001	Dekorrahmen 53 x 117 x 5 cm 4-seitig, anthrazit
551-2004	Pellet-Systemeinsatz KO 1 (beim Kauf des Kamineinsatzes)
551-2004	Pellet-Systemeinsatz KO 1 (Nachrüstsatz)
308071	Brat- und Backblech
308049	Backofenrost chrom
308075	Lava-Backofenstein anthrazit
308057	Thermometer für Backfach
40544-001	Konvektionsmantel

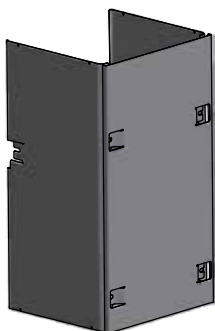
	Pellet-Systemeinsatz	Scheitholz / Holzbriketts*
Nennwärmeleistung	8,7 kW	7,5 kW
Raumwärmeleistung	8,7 kW	7,5 kW
Wärmeleistungsbereich	-	8,2 - 4,6 kW
max. Abbrandmenge	7,5 kg	2,2 kg/h
Wirkungsgrad	82,9%	87,3 %
CO (13 % O ₂)	0,09%	0,065 %
CO (13 % O ₂)	1072,7 mg/m ³	806,4 mg/m ³
Staub (13 % O ₂)	21,7 mg/m ³	31,6 mg/m ³
NO _x (13 % O ₂)	72,7 mg/m ³	115,6 mg/m ³
CxHy (13 % O ₂)	63,9 mg/m ³	26,5 mg/m ³

Daten zur Schornsteinberechnung nach EN 13384

Abgasmassenstrom	9,71 g/s	6,8 g/s
Abgastemperatur am Stutzen	280°C	211°C
Mindestförderdruck	12 Pa	12 Pa

Alle Angaben sind Prüfstandswerte.
*) Ausschließlich Holzbriketts nach Norm DIN EN ISO 17225-3 Eigenschaftsklasse A1 zugelassen.
Technische Änderungen sind vorbehalten.

Erfüllt im Scheitholz- Holzbrikett und Pelletbetrieb die neuesten Normen (siehe Seite 55).



Konvektionsmantel