

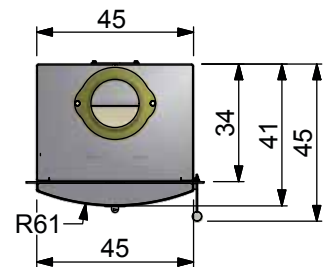
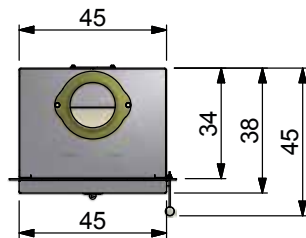
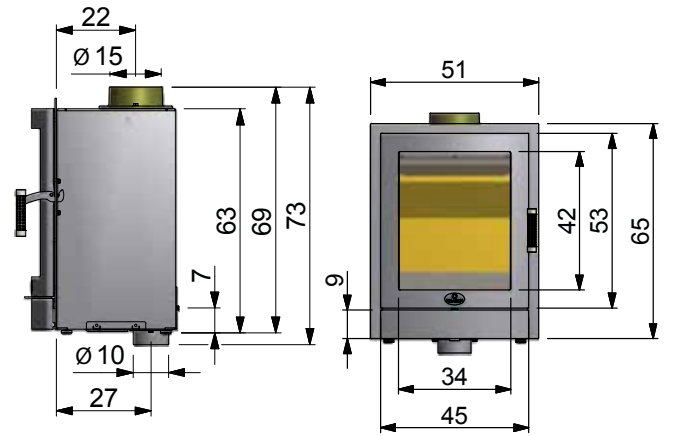
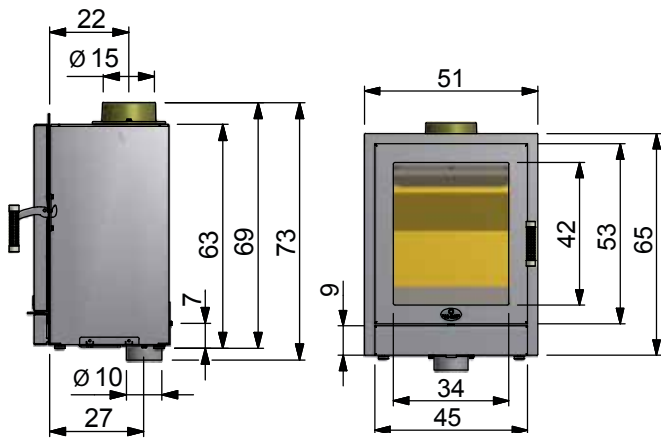
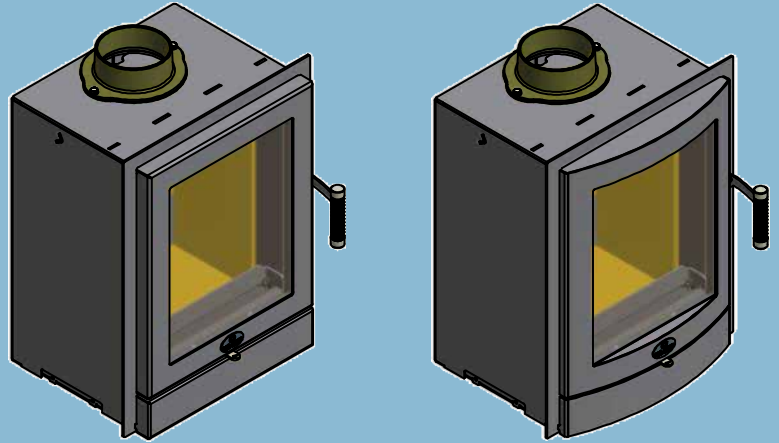


**MAX BLANK**  
HIGH QUALITY

# Kamineinsätze

## KE 2

- gerade Tür
- gebogene Tür





## KE 2

Art.-Nr.	Produkt	Lieferzeit in Wochen
518-2001	KE 2 mit gerader Tür	4
519-2001	KE 2 mit gebogener Tür	4

- Stahlkorpus anthrazit
- Abgangsstützen oben Ø 15 cm
- Türanschlag links (Anschlag rechts auf Anfrage)
- Außenluftanschluss möglich und vorbereitet
- mit Frontplatte, anthrazit

## Technische Daten für den KE 2

	H x B x T gerade Tür	H x B x T gebogene Tür
Außenmaße	69 x 51 x 45 cm	69 x 51 x 45 cm
Einbaumaße	63 x 45 x 34 cm	63 x 45 x 34 cm
Feuerraummaße	30 x 37 x 29 cm	30 x 37 x 29 cm

	H x B gerade Tür	H x B gebogene Tür
Frontplatte	65 x 51 cm	65 x 51 cm
Feuerscheibe	42 x 34 cm	42 x 34 cm
Feuerscheibe Radius	--	61 cm
Tür	53 x 45 cm	53 x 45 cm
Luft ein- u. Luftaustrittsöffnung	Ø 800 cm <sup>2</sup>	Ø 800 cm <sup>2</sup>
Rauchrohrabgang nach oben	Ø 15 cm	Ø 15 cm
Zuluftstützen	Ø 10 cm	Ø 10 cm
Höhe bis Rauchrohrstützen	63 cm	63 cm

Gesamtgewicht	101 kg	103 kg
Gewicht Schamotte	26 kg	26 kg

## Zubehör für den KE 2

Art.-Nr.	Produkt
	Unbedingt bei Bestellung mit angeben: Außenluftanschluss waagrecht oder senkrecht (im Lieferumfang enthalten)
552-2014	Pellet-Systemeinsatz KO 2 - S (beim Kauf des Kamineinsatzes)
552-2014	Pellet-Systemeinsatz KO 2 - S (Nachrüstatz)
552-2004	Pellet-Systemeinsatz KO 2 - XL (beim Kauf des Kamineinsatzes)
552-2004	Pellet-Systemeinsatz KO 2 - XL (Nachrüstatz)
	Traglager auf Seite 56!

	S - Pellet- Systemeinsatz	XL - Pellet- Systemeinsatz	Scheitholz / Holzbriketts*
Nennwärmeleistung	7,5 kW	11,0 kW	6,5 kW
Wärmeleistungsbereich	--	--	6,5 - 3,3 kW
Raumwärmeleistung	7,5 kW	11,0 kW	6,5 kW
max. Abbrandmenge	3,8 kg	7,5 kg	2,9 kg/h
Wirkungsgrad	86,5%	85,3%	87,1 %
CO (13 % O <sub>2</sub> )	0,09%	0,07%	0,086 %
CO (13 % O <sub>2</sub> )	1166,4 mg/m <sup>3</sup>	880,4 mg/m <sup>3</sup>	1074 mg/m <sup>3</sup>
Staub (13 % O <sub>2</sub> )	36,3 mg/m <sup>3</sup>	30 mg/m <sup>3</sup>	31 mg/m <sup>3</sup>
NO <sub>x</sub> (13 % O <sub>2</sub> )	108,7 mg/m <sup>3</sup>	110,2 mg/m <sup>3</sup>	115 mg/m <sup>3</sup>
CxHy (13 % O <sub>2</sub> )	53,9 mg/m <sup>3</sup>	41,2 mg/m <sup>3</sup>	51,0 mg/m <sup>3</sup>

## Daten zur Schornsteinberechnung nach EN 13384

Abgasmassenstrom	8,97 g/s	10,74 g/s	10,3 g/s
Abgastemperatur am Stutzen	180°C	230°C	268°C
Mindestförderdruck	12 Pa	13 Pa	12 Pa

Alle Angaben sind Prüfstandswerte.

\*) Ausschließlich Holzbriketts nach Norm DIN EN ISO 17225-3 Eigenschaftsklasse A1 zugelassen.  
Technische Änderungen sind vorbehalten.

Erfüllt im Scheitholz- Holzbrikett und Pelletbetrieb die neuesten Normen (siehe Seite 55).