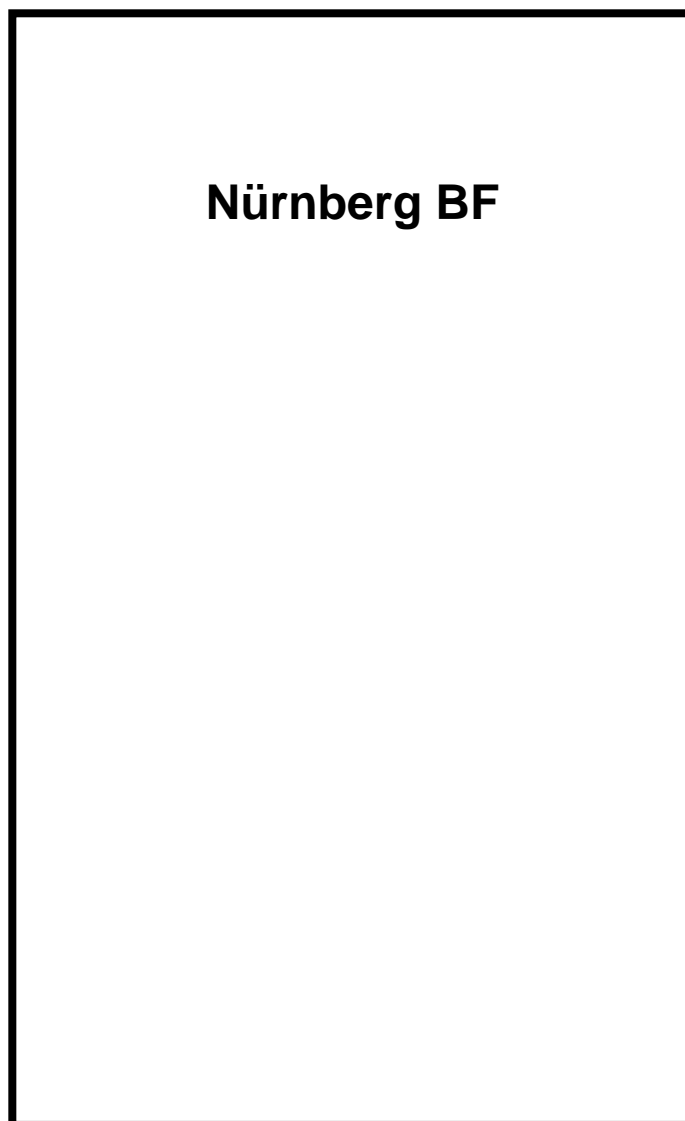


Manuel Technique

Plaque signalétique de votre appareil de chauffage



Nürnberg BF

Vous trouverez des indications importantes dans les pages suivantes !

Emplacement de la plaque signalétique

Selon la loi, la plaque signalétique doit être appliquée sur l'appareil de chauffage. Elle doit être placée de telle manière que les données techniques soient toujours lisibles dans leur intégralité.

Vous avez ainsi le libre choix, en fonction de la situation de votre poêle de la placer pour respecter cette prescription.

Méthode de fixation de la plaque signalétique :

1. Sortir la plaque signalétique de son emballage
2. Placer la plaque à un endroit en évidence sur l'appareil de chauffage, en fonction de son exposition, sur une partie inférieure de l'appareil pas trop exposée à la chaleur.

Notre recommandation :

- a) Sur partie inférieure du panneau arrière
 - b) Sur partie inférieure de l'habillage latéral
 - c) Sur le tiroir
 - d) Sur pierre – ou sur acier
3. Retirer le film plastique et coller à l'endroit décidé précédemment. La plaque signalétique ainsi que son adhésif résistent à une chaleur d'environ 180°C.

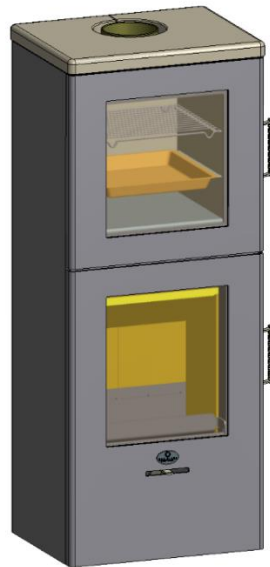
→ Numéro de série :

Le numéro de série de l'appareil de chauffage est serti sur le corps de chauffe au-dessus de la manette de réglage d'air en ouvrant la porte du foyer.

● 400000 ●

Manuel Technique pour le poêle

Nürnberg BF



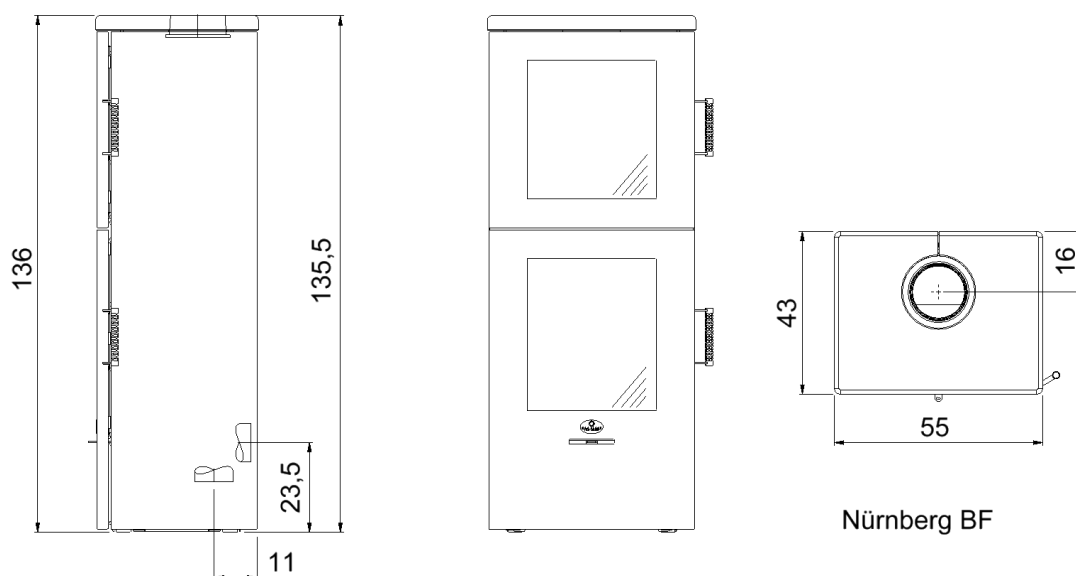
Nürnberg BF

Sommaire :		Page
1	Fiche technique	4
2	Distances de sécurité – écarts au feu	5
3	D'autres informations	6
4	Manette de réglage d'air	7
5	Installation des pierres réfractaires	8
6	Nettoyage	10
7	Montage	11
8	Raccord d'air frais extérieur	14
9	Accessoires	14
10	Contenu de la livraison	14
11	Données produit	15
12	Traitement des déchets	18

Sous réserve de modification.
Manuel Technique à lire attentivement et à conserver.

Les normes nationales et Européennes, ainsi que toutes spécifications de chaque pays et réglementations locales en vigueur doivent être observées !

1 Fiche technique (Dimensions cm)



Nürnberg BF

Données techniques	
Hauteur	136 cm
Largeur	55 cm
Profondeur	43 cm
Poids total	248 kg
Poids chamottes	26 kg
Diamètre évacuation	Ø 150 mm
Diamètre buse d'air frais	Ø 100 mm
Largeur foyer	37 cm
Profondeur foyer	29 cm
Hauteur porte	78,5 cm
Largeur porte	54 cm
Hauteur vitre du foyer	40 cm
Largeur vitre du foyer	34 cm
Puissance nominale	6,5 kW
Capacité de chauffe	70-250 m ³
Puissance calorifique	6,5 kW

Dimensions four

Hauteur porte four	51,5 cm
Largeur porte four	54 cm

Consommation de combustible max : 2,9 kg / heure	
Essai selon DIN EN 13240	Données du foyer
Combustibles autorisés	Bûches, briquettes ¹⁾
Rendement	83 %
CO (13%O ₂)	1074 mg/m ³
CO (13%O ₂)	0,086 %
Poussière (13%O ₂)	31 mg/m ³
NO _x (13%O ₂)	110 mg/m ³
COV (C _x H _y) (13%O ₂)	51 mg/m ³
Plage de puissances	6,5 – 3,3 kW

Données pour le calcul du conduit de fumées selon EN 13384

Débit des gaz de combustion	10,3 g/s
Température des gaz à la buse	268 °C
Tirage minimale	11 Pa

Hauteur four	30 cm
Largeur four	34 cm
Profondeur four	30 cm

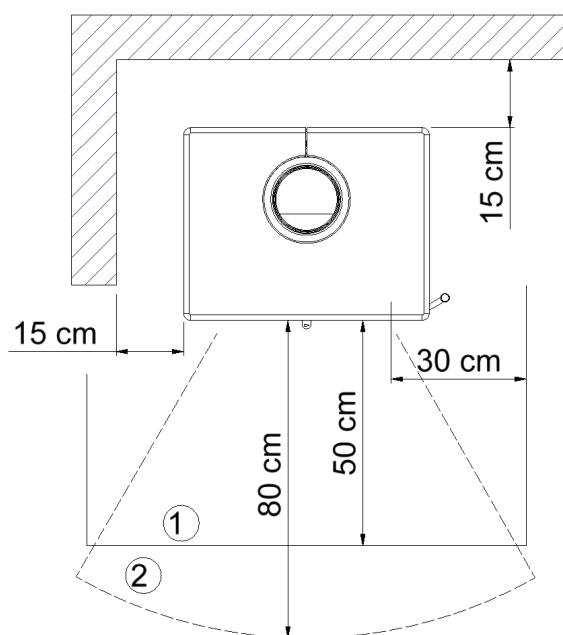
toutes les données sont des valeurs homologuées
les données concernant la capacité de chauffe peuvent varier selon la situation du bâtiment

¹⁾ **Uniquement briquettes de bois conformes à la norme DIN EN ISO 17225-3 classe A1**
sous réserve de modifications techniques !

Conforme aux normes d'essai et exigences		
EN 13240	1. BImSchV Stufe 2	Autriche Art. 15a B-VG
BStV München	BStV Regensburg	FBStVO Aachen
Suisse LRV 2011	VKF-Nr. 25846	Ecodesign 2022

2 Distances de sécurité – écarts au feu

Tous les composants inflammables, meubles et objets à proximité du poêle doivent être protégés et les réglementations locales en vigueur appliquées.



Dans le **champ de vision du feu** (zone de rayonnement) une distance de 80 cm de tout composant inflammable doit être respectée.

L'espace de sécurité **sur les côtés** et **à l'arrière** doit être de **15 cm** de tous les matériaux de construction inflammables.

En cas de sol inflammable, le poêle doit être installé sur une plaque de protection qui, mesuré de l'ouverture du foyer, garantira une zone de sécurité de **30 cm sur les côtés** et de **50 cm sur le devant** de l'appareil.

Lors du choix des plaques de sol, veuillez respecter les réglementations locales en vigueur

- 1...Plaque de sol
- 2...Zone de rayonnement

3 D'autres informations

La distance contre des éléments non-inflammable peut être amoindrie.

Malgré le respect des distances de sécurité ci-dessus, la teinte des matériaux muraux peut s'altérer dans le temps, ce qui n'est pas couvert par la garantie.

Votre poêle à bois **n'est pas une installation de chauffage à feu continu**. À cet effet il est déconseillé de dépasser continuellement la puissance nominale de l'appareil

En fonctionnement normal la poignée du poêle reste froide.

Cependant s'il arrive que la poignée devienne chaude alors nous vous conseillons d'utiliser un gant

Le tirage minimal est de 11 Pa, et le tirage maximal étant de 15 Pa, au-dessus de 15 Pa il est conseillé de prévoir une régulation du tirage.

Lors du raccordement d'air extérieur, il faut tenir compte du fait que la pression d'air atmosphérique équivaut à la pression d'air ambiant.

Un cas de surpression ou de dépression peut avoir des effets négatifs sur la combustion.

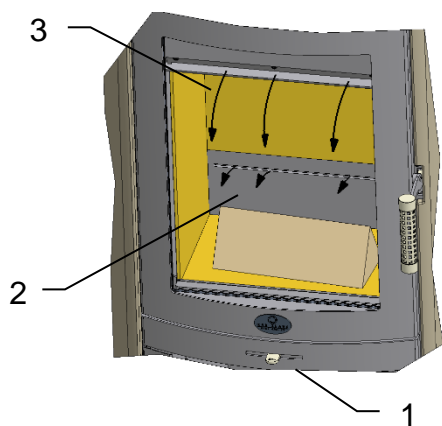
Contrôler le réglage des aimants de porte au moins une fois par an et, en cas de besoin, les ajuster afin de garantir l'étanchéité de la porte du foyer.

Les aimants ne doivent en aucun cas coller au cadre de foyer ; une distance de 1 à 2 mm est à respecter.

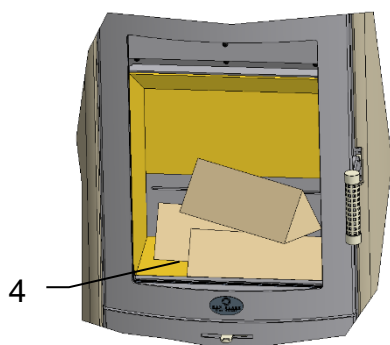
Contrôler également une fois par an l'état des aimants (qu'il n'y ait pas de fissures ou morceaux manquants) et les faire remplacer si nécessaire par votre revendeur spécialisé

Avec la chaleur les joints de porte et de vitre peuvent s'user. Pour cela il est important de les contrôler régulièrement et, si nécessaire, de les remplacer.

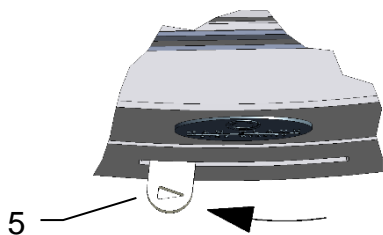
4 Manette de réglage d'air



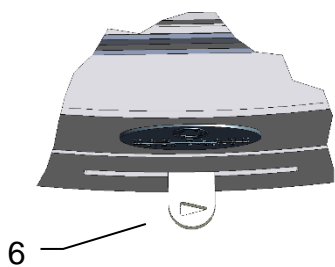
L'air nécessaire pour la combustion sera réglé par la manette de réglage d'air (1). L'air primaire (2) et l'air secondaire (3) sont réglés avec une seule manette (1).



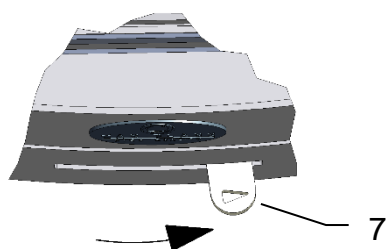
La combustion d'une quantité de bois (4) de 2 à 2,2 kg (environ 3 bûches) dure, selon la qualité du bois, les conditions météorologiques et le tirage de la cheminée, à peu près 40 à 45 minutes. Dès que le stade de braise rougeoyante est dépassé, il est possible de remettre une quantité de bois.



Manette complètement à gauche (5), selon le symbole de flèche :
→ air de combustion complètement ouverte



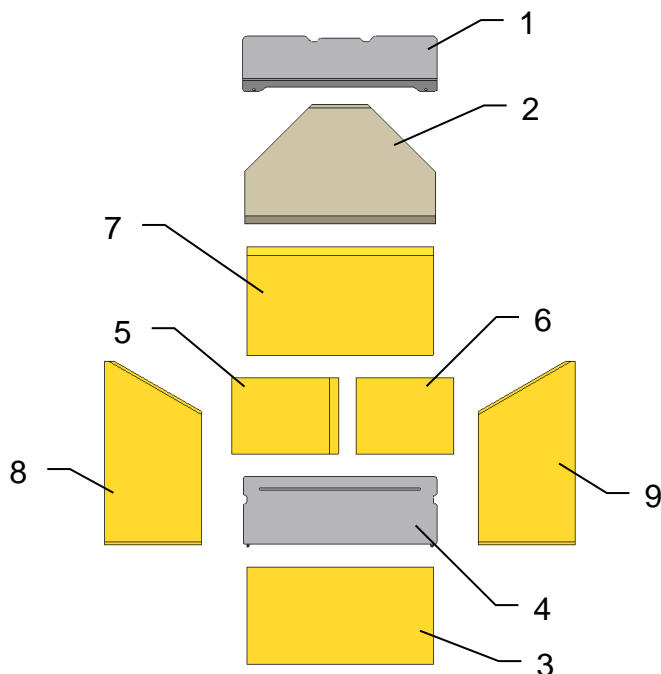
Manette au milieu (6) :
→ dans cette position on atteint la puissance nominale



Manette complètement à droite (7) :
→ air de combustion complètement fermée

5 Installation des pierres réfractaires

Les pierres réfractaires destinées à ce poêle, ne doivent pas être collées ou maçonnées. Elles sont à poser comme suit, dans l'ordre décrit, dans le foyer. Il est important pour le bon fonctionnement de l'appareil, que les pierres réfractaires soient installées correctement.

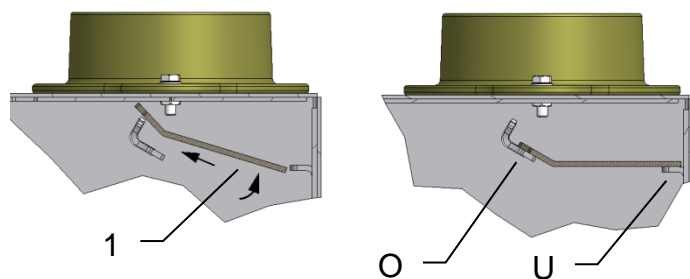


Vérifier l'intégralité des pierres réfractaires et des déflecteurs.

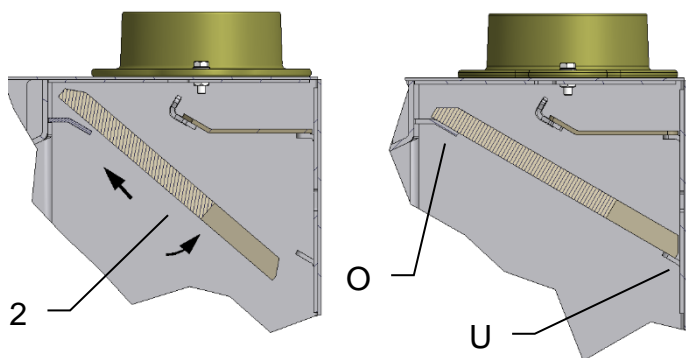
Garder les pierres réfractaires à portée de main à côté du poêle

Laisser la porte du foyer ouverte de façon sécurisée (p.ex : bloquer la porte à l'aide d'une cale)

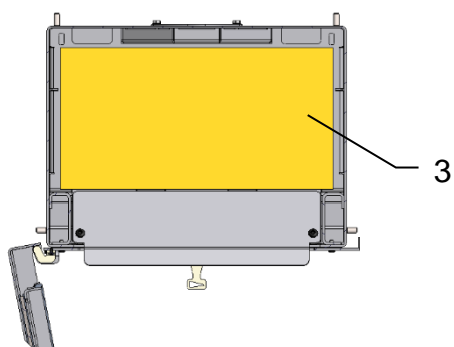
Vérifier la propreté du sol de la chambre de combustion et éventuellement la nettoyer.



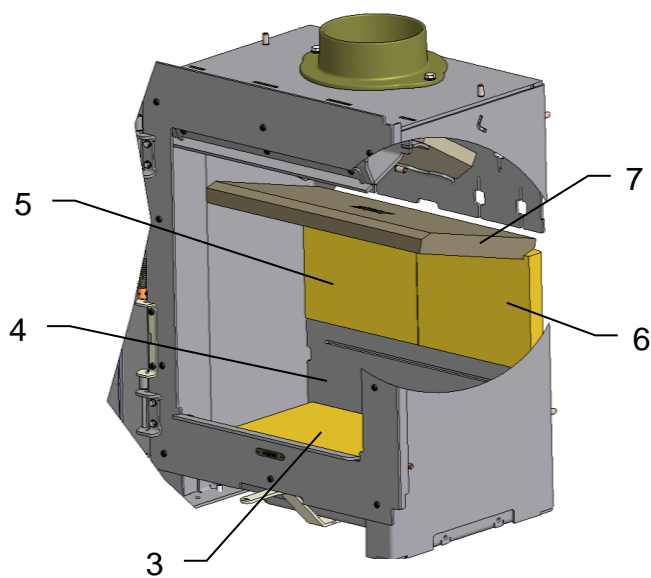
Installer le déflecteur en acier (1) comme illustré dans le foyer en le posant sur le support supérieur (O) et sur celui de l'arrière (U).



Installer le déflecteur (2) comme illustré dans le foyer en le posant sur le support supérieur (O) et sur celui de l'arrière (U).



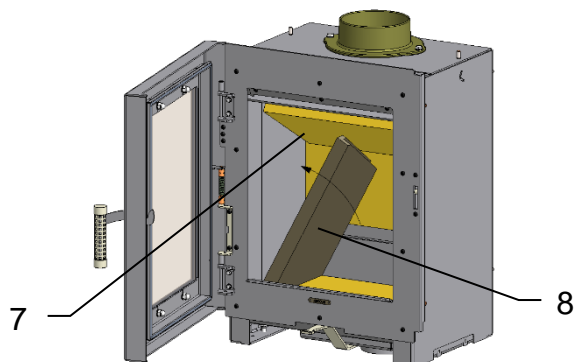
Placer la plaque de sol (3) dans la chambre de combustion face vers le haut, l'ajuster et la pousser vers l'avant.



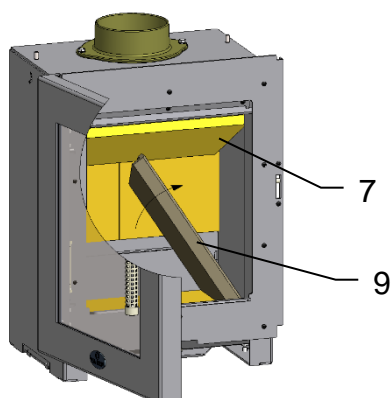
Placer le dégazeificateur (4) derrière la plaque de sol (3) et l'ajuster. Ensuite pousser la plaque de sol (3) vers l'arrière.

Insérer la plaque de fond gauche (5) et celle de droite (6) avec face vers la chambre de combustion et les ajuster.

Installer la plaque supérieure (7) posant la feuillure sur les pierres de fond gauche (5) (6).

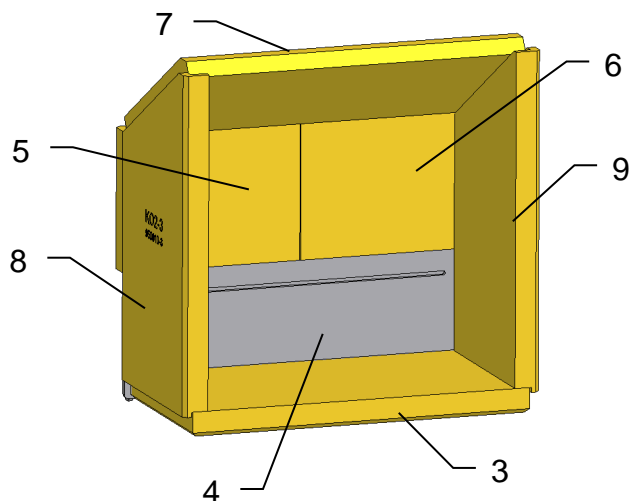


Insérer la pierre latérale gauche (8) avec biais vers la plaque de fond et la pousser vers le côté du foyer ; hausser légèrement la plaque supérieure (7) et la mettre dans la feuillure de la pierre latérale (8).



Insérer la pierre latérale droite (9) dans la chambre de combustion et la pousser vers le côté du foyer.

Faire attention à ce que la plaque supérieure (7) soit déposée dans la feuillure des pierres latérales sur les deux côtés.

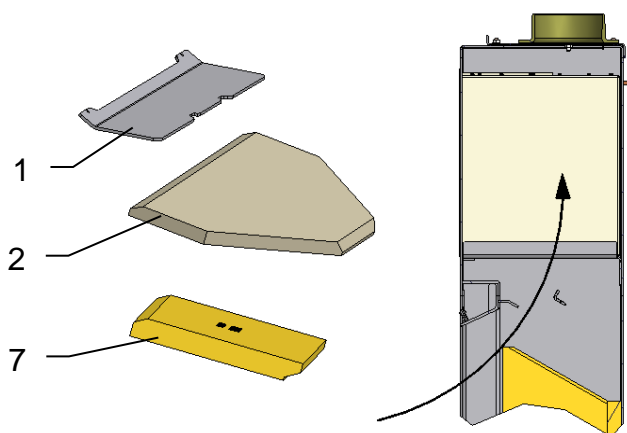


Vérifier le montage des pierres réfractaires !
Si elles sont installées correctement, il n'y a pas de jour entre les joints.

Pour démonter les pierres réfractaires, procéder dans l'ordre inverse.

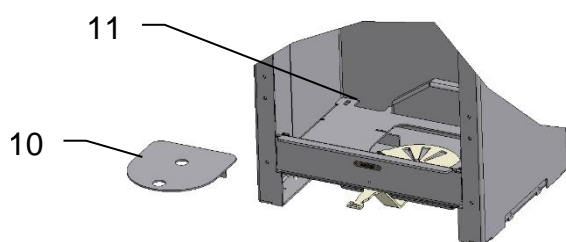
6 Nettoyage

Pour un nettoyage minutieux du foyer, voir chapitre 5, afin de démonter les pierres réfractaires comme décrit. Cela permet un nettoyage plus en profondeur du foyer et des ouvertures d'air.



Pour le nettoyage du conduit, démonter les déflecteurs (1) et (2), ainsi que la plaque supérieure (7)

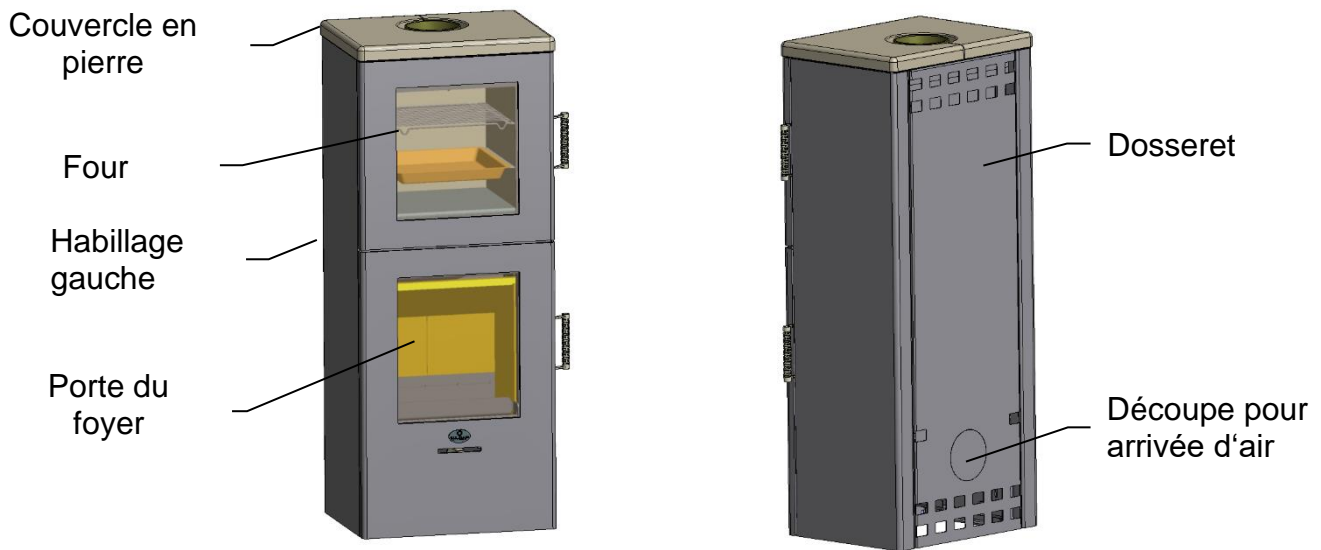
Ainsi vous avez libre accès à la buse d'évacuation des fumées.



Pour nettoyer la chambre de combustion retirer toutes les pierres réfractaires.

Enlever la trappe d'inspection (10) et nettoyer les canaux d'air (11) avec un aspirateur adéquat.

7 Montage: Nürnberg BF



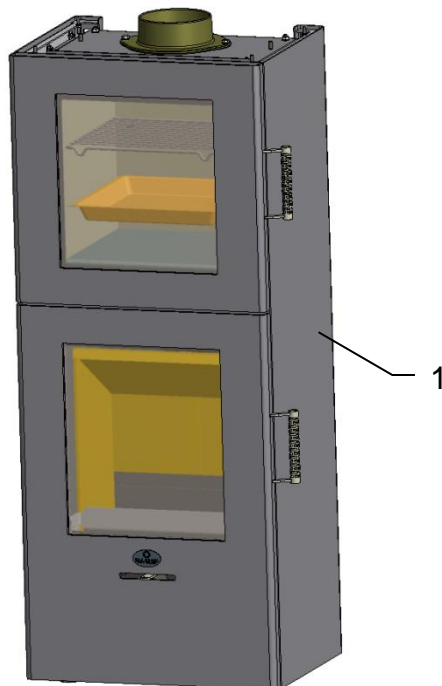
Attention !

Manipuler tous les éléments d'habillage avec précaution !

Ne pas percuter les éléments entre eux !

Ne pas appuyer les angles ni les coins !

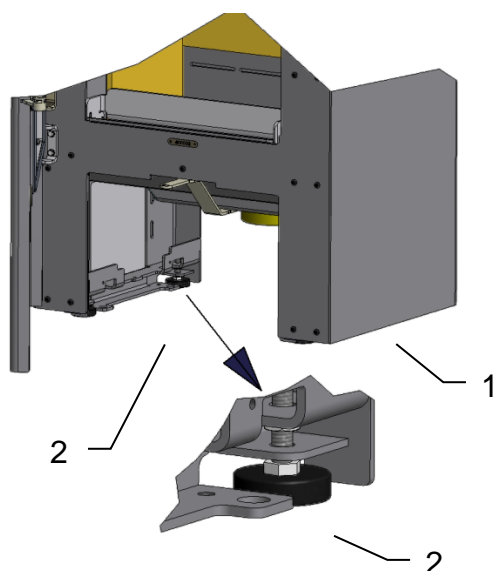
Couchez les éléments soigneusement sur un support type carton !



Outils pour le montage :

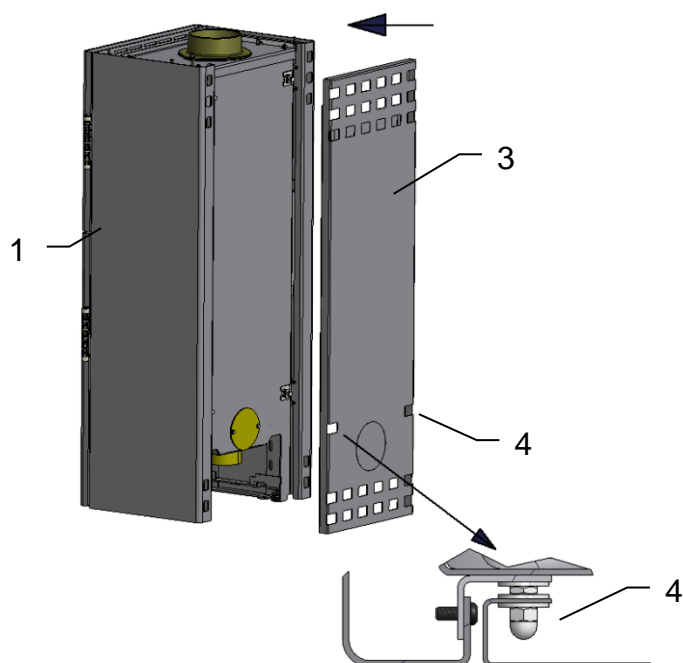
- Niveau
- Clé à six pans de 3
- Clé à douille de 13
- Clé plate de 13
- Clé plate de 10

Déballer le poêle (1) avec précaution.

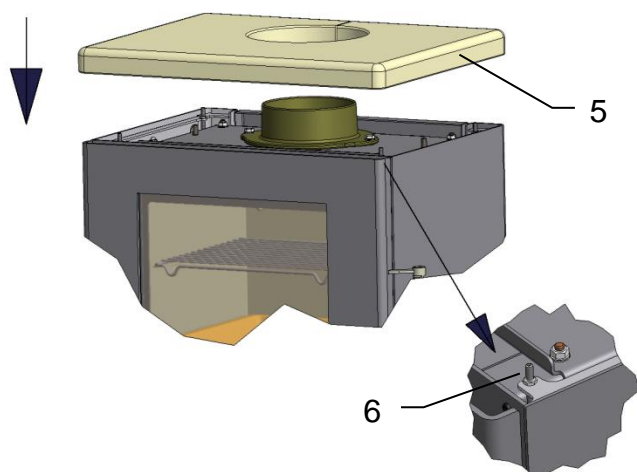


Placer le poêle (1) à son emplacement définitif et vérifier les niveaux

Si nécessaire, régler la position du poêle (1) avec les pieds ajustables (2).

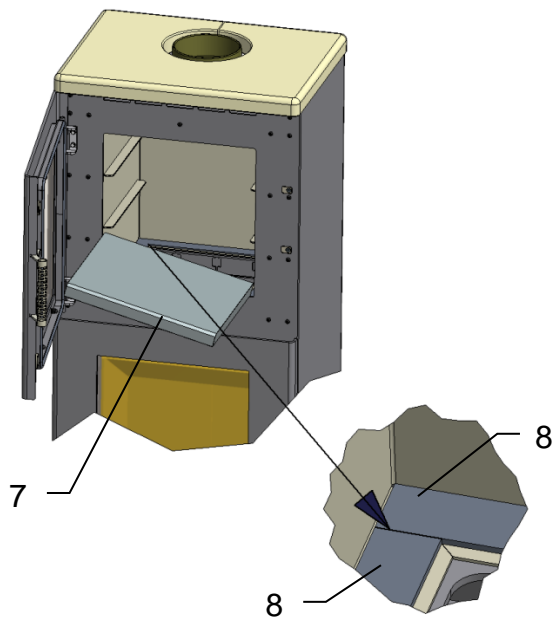


Placer le dossieret (3) de l'arrière sur les quatre tiges filetées et le visser avec rondelles et écrous (4).



Placer le couvercle pierre (5) sur le poêle de manière à ce que les tiges de fixation (6) s'engagent bien dans les percements sous le couvercle (5).

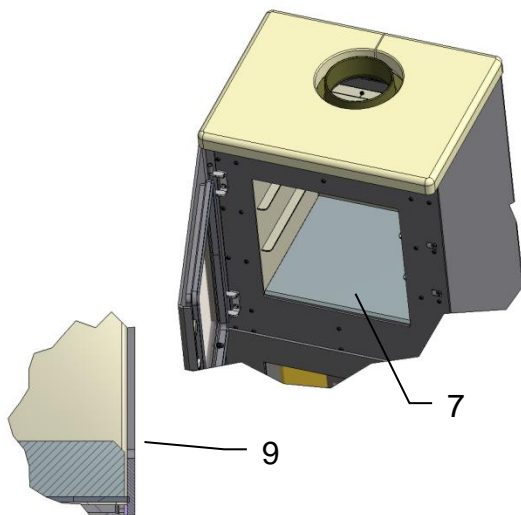
Il est possible de régler la hauteur du couvercle avec les tiges de fixation (6) afin de le stabiliser si nécessaire.



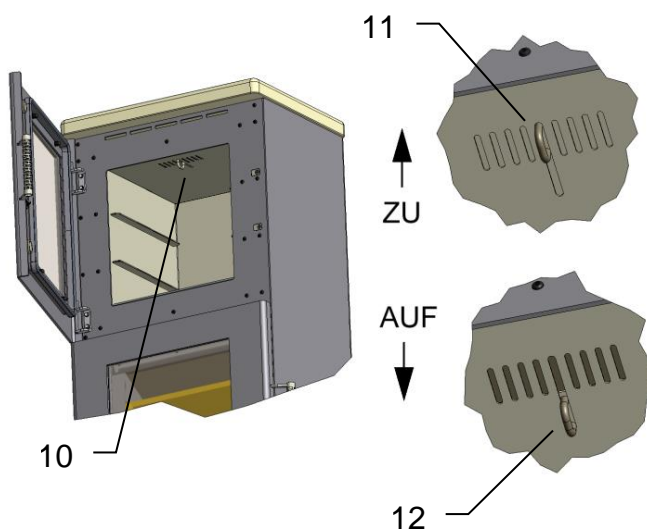
Four

Avant le montage de la plaque de sol (7), vérifier la position des 4 joints plats (8). Ces joints doivent être bord à bord sans se superposer pour avoir une surface plane pour la plaque de sol.

Lors de la pose de la plaque de sol (7), veiller à ce que les joints plats (8) restent bien en place.



Le bord biseauté (9) de la plaque (7) doit se trouver à l'avant, orienté vers le haut.



Dans le plafond du four se trouve le réglage de l'aspiration (10).

En tirant vers l'avant (11), l'aspiration est fermée.

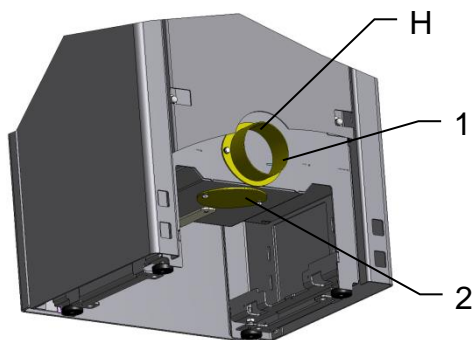
Zu : Fermé

En poussant vers le fond (12), l'aspiration est ouverte.

Auf : Ouvert

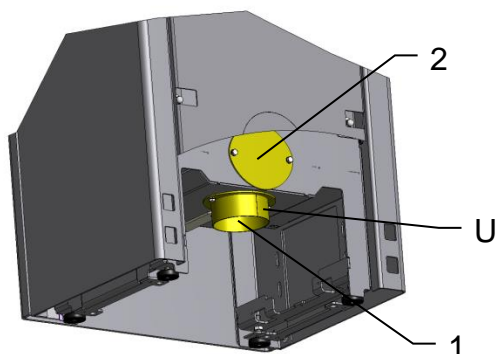
Montage des pierres réfractaires voir chapitre 5.

8 Raccord d'air frais extérieur



Raccord d'air frais

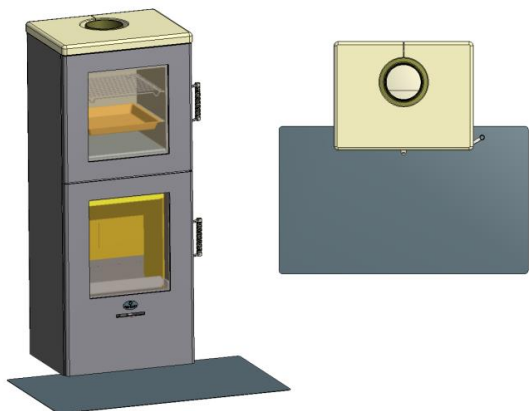
Le poêle est préparé pour un raccord d'air extérieur en bas (U) ou à l'arrière (H.)



Selon la variante de raccordement monter la buse d'air (1) à l'arrière ou en dessous. Fermer l'autre ouverture avec l'obturateur (2) pour éviter toute entrée d'air parasite.

Selon la finition du poêle il est nécessaire d'enlever les opercules où il faut monter des pièces spéciales.

9 Accessoires



Plaques de sol amovibles

Les plaques amovibles Max Blank sont une solution pratique pour protéger le sol devant le poêle.

Elles peuvent être retirées pour le nettoyage du sol ou quand le poêle n'est pas en fonctionnement.

10 Contenu de la livraison

- Poêle Nürnberg BF
- Revêtement de la chambre de combustion
- Notice d'installation et d'utilisation
- Manuel technique avec plaque signalétique

11 Données produit

Exigences d'informations applicables aux dispositifs de chauffage décentralisés à combustible solide selon les ordonnances (EU) 2015/1185 et (EU) 2015/1186

Coordonnées du fabricant ou de son représentant autorisé

Fabricant:	Max Blank GmbH
Contact:	Thomas Blank
Adresse:	Klaus-Blank-Straße 1
	91747 Westheim
	Allemagne

Données de l'appareil

Référence(s) du modèle:	KO2BF-S2-NürnbergBF
Modèles équivalents:	Nürnberg BF
Rapports d'essai:	DBI F 15/05/0329 DBI-Gastechnologisches Institut gGmbH Freiberg
Normes harmonisées:	EN 13240:2001/A2:2004/AC:2007
Autres normes / spécifications techniques:	-
Fonction de chauffage indirecte:	Non
Puissance thermique directe:	6,5 kW
Puissance thermique indirecte:	- kW

Caractéristiques à l'emploi avec combustible de référence

Efficacité énergétique saisonnière pour le chauffage des locaux η_s :	73 %
Indice d'efficacité énergétique (IEE):	110

Précautions particulières pour l'assemblage, l'installation ou la maintenance

- Les distances de sécurité et les écarts au feu aux matériaux combustibles doivent impérativement être respectés !
- Le foyer doit toujours recevoir assez d'air de combustion! Des installations d'aspiration d'air peuvent perturber l'alimentation d'air de combustion !

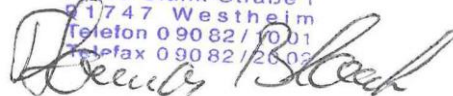
MAX BLANK GmbH

Klaus-Blank-Straße 1

91747 Westheim

Telefon 090 82 / 26 01

Telefax 090 82 / 26 03



91747 Westheim, 10.12.2021

Lieu, Date

Dipl. Ing. (FH) Thomas Blank

Signature

Combustible	Combustible de référence (un seul):	Autre(s) combustible (s) admissible (s):	η_s [x%]:	Émissions dues au chauffage des locaux à la puissance thermique nominale				Émissions dues au chauffage des locaux à la puissance thermique minimale			
				PM	OGC	CO	NO _x	PM	OGC	CO	NO _x
				[x] mg/Nm ³ (13% O ₂)				[x] mg/Nm ³ (13% O ₂)			
Bûches de bois ayant un taux d'humidité ≤ 25%	oui	non	73	31	51	1074	110	-	-	-	-
Bois comprimé ayant un taux d'humidité < 12%	non	oui	73	31	51	1074	110	-	-	-	-
Autre biomasse ligneuse	non	non	-	-	-	-	-	-	-	-	-
Biomasse non ligneuse	non	non	-	-	-	-	-	-	-	-	-
Anhtracite et charbon maigre	non	non	-	-	-	-	-	-	-	-	-
Coke de huile	non	non	-	-	-	-	-	-	-	-	-
Semi-coke	non	non	-	-	-	-	-	-	-	-	-
Charbon bitumineux	non	non	-	-	-	-	-	-	-	-	-
Briquettes de lignite	non	non	-	-	-	-	-	-	-	-	-
Briquettes de tourbe	non	non	-	-	-	-	-	-	-	-	-
Briquettes constituées d'un mélange de combustibles fossiles	non	non	-	-	-	-	-	-	-	-	-
Autres combustible fossile	non	non	-	-	-	-	-	-	-	-	-
Briquettes constituées d'un mélange de biomasse et de combustible fossile	non	non	-	-	-	-	-	-	-	-	-
Autre mélange de biomasse et de combustible solide	non	non	-	-	-	-	-	-	-	-	-

Caractéristiques pour une utilisation avec le combustible de référence uniquement

Caractéristique	Symbole	Valeur	Unité
Puissance thermique			
Puissance thermique nominale	P_{nom}	6,5	kW
Puissance thermique minimale (indicative)	P_{min}	n.d.	kW

Caractéristique	Symbole	Valeur	Unité
Rendement utile (PCI brut)			
Rendement utile à la puissance thermique nominale	$\eta_{th,nom}$	83	%
Rendement utile à la puissance thermique minimale (indicative)	$\eta_{th,min}$	n.d.	%

Consommation d'électricité auxiliaire			
À la puissance thermique nominale	e_{lmax}	x,xxx	kW
À la puissance thermique minimale	e_{lmin}	x,xxx	kW
En mode veille	e_{lsb}	x,xxx	kW
Puissance requise par la veilleuse permanente			
Puissance requise par la veilleuse (le cas échéant)	P_{pilot}	x,xxx/N. A.	kW

Type de contrôle de la puissance thermique/de la température de la pièce (sélectionner un seul type)	
Contrôle de la puissance thermique à un palier, pas de contrôle de la température de la pièce	oui
contrôle à deux ou plusieurs paliers manuels, pas de contrôle de la température de la pièce	non
contrôle de la température de la pièce avec thermostat mécanique	non
contrôle électronique de la température de la pièce	non
contrôle électronique de la température de la pièce et programmateur journalier	non
contrôle électronique de la température de la pièce et programmateur hebdomadaire	non
Autres options de contrôle (sélectionner une ou plusieurs options)	
contrôle de la température de la pièce, avec détecteur de présence	non
contrôle de la température de la pièce, avec détecteur de fenêtre ouverte	non
contrôle à distance	non



12 Traitement des déchets

Remarques:

- L'appareil de chauffage peut être décomposé en pièces détachées pour que ces pièces peuvent être recyclées ou mises au rebut de manière écologique.
- Nous vous recommandons de contacter votre entreprise de traitement des déchets locale pour une mise au rebut de l'appareil conforme aux règles.
- Pour le démontage approprié de l'appareil veuillez contacter une entreprise spécialisée.
- Les pièces en contact avec le feu comme les chamottes, les déflecteurs en vermiculite, le verre céramique (vitre) etc. peuvent être démontées et mises au rebut dans les ordures ménagères.

Informations pour les composants de l'appareil :

Chamottes dans le foyer

Enlevez les chamottes du foyer de l'appareil. Si besoin enlevez des éléments de fixation avant. Des éléments en argile réfractaire, qui étaient en contact direct avec le feu ou des fumées, doivent être mise au rebut et ne peuvent pas être recyclés ou réutilisés.

Vermiculite dans le foyer

Enlevez des éléments en vermiculite du foyer de l'appareil. Si besoin enlevez des éléments de fixation avant. Des éléments en vermiculite, qui étaient en contact direct avec le feu ou des fumées, doivent être mise au rebut et ne peuvent pas être recyclés ou réutilisés. Les possibilités locales du traitement des déchets doivent être respectées.

Vitre céramique

Démontez la vitre céramique avec des outils appropriés. Enlevez les joints et si besoin séparez-les du cadre de la vitre. Des vitres céramiques peuvent généralement être recyclées, mais doivent être triées par vitres décorées et vitres non-décorées. La vitre céramique peut être mise au rebut comme des gravats.

Les possibilités locales du traitement des déchets doivent être respectées.

Tôle d'acier

Dévissez ou coupez les composants en tôle d'acier avec une meuleuse d'angle (alternative : pilage mécanique). Si besoin enlevez les joints avant. Mettez les pièces en tôle d'acier au rebut comme ferraille.

Les possibilités locales du traitement des déchets doivent être respectées.

Fonte

Dévissez ou coupez les composants en fonte avec une meuleuse d'angle (alternative: pilage mécanique). Si besoin enlevez les joints avant. Mettez les pièces en fonte au rebut comme ferraille.

Les possibilités locales du traitement des déchets doivent être respectées.

Pierre naturelle

Enlevez les pierres naturelles manuellement de l'appareil et mettez-les au rebut comme des gravats.

Les possibilités locales du traitement des déchets doivent être respectées.

Céramique

Enlevez les céramiques manuellement de l'appareil et mettez-les au rebut comme des gravats. Les possibilités locales du traitement des déchets doivent être respectées.

Joint (fibre de verre)

Enlevez les joints manuellement de l'appareil. Ces composants ne peuvent pas être mis dans les déchets résiduels, parce que la fibre de verre ne peut pas être incinérée. Mettez les joints au rebut comme des fibres de verre et de céramique (fibres minérales artificielles).

Les possibilités locales du traitement des déchets doivent être respectées.

Poignées et éléments décoratifs en métal

Si existant, démontez des poignées et des éléments décoratifs en métal et mettez-les au rebut comme ferraille.

Les possibilités locales du traitement des déchets doivent être respectées.

Composants électriques et électroniques

Démontez les composants électriques et électroniques de l'appareil. Ces composants ne doivent pas être mis dans les déchets résiduels.

La mise au rebut de ces composants doit s'effectuer par une entreprise spécialisée (ou par le système retour vieille matière impératif RVMl).

Extrait de la nomenclature des déchets

(Ordonnance sur le catalogue Européen des déchets (Abfallverzeichnis-Verordnung-AVV))

Nomenclature des déchets	Sorte des déchets
15 01 01	Emballages de papier ou de carton
15 01 02	Emballages de plastique
15 01 03	Emballages en bois
15 01 04	Emballages de métal
15 01 05	Emballages composites
17 01 03	Carrelages et céramique
17 01 01	Béton (aussi des panneaux de silicate de calcium)
17 01 06	Mélanges de ou fractions séparées de béton, tuiles, carrelages et céramiques contenant des substances dangereuses
17 01 07	Mélanges de béton, tuiles, carrelages et céramiques hormis les matières qui rentrent dans la catégorie 17 01 06
17 02 02	Verre
17 04 01	Cuivre, bronze, laiton
17 04 02	Aluminium
17 04 05	Fer et acier
17 04 07	Métaux mixtes
17 05 04	Terre et pierres



M A X B L A N K
H I G H Q U A L I T Y

**Pour toute question, veuillez demander conseil à votre revendeur
(Voir cachet commercial)**

Max Blank GmbH - Klaus-Blank-Straße 1 - D-91747 Westheim
service@maxblank.com www.maxblank.com

Nous nous réservons tout droit de modification de conception, de design, de couleur, ainsi que de toute erreur d'impression.