

# MONTAGE- und BEDIENUNGSANLEITUNG

Ü-Zeichen für Ihre Pelletbox



## **Pelletbox KO1**

**Geprüft und bauaufsichtlich  
zugelassen für folgende  
Brennraumserien:**

**KO1-S2  
KO1BF-S2  
KO1C-S2**

Bitte entnehmen Sie weitere wichtige  
Hinweise auf der nächsten Seite!



**MAX BLANK**  
HIGH QUALITY

# Anbringung des Ü-Zeichens

**Der Gesetzgeber schreibt vor, das beigegefügte Ü-Zeichen an Ihrem Heizgerät anzubringen. Die technischen Geräte-Daten müssen für die Abnahme durch den Schornsteinfeger am Heizgerät ersichtlich sein.**

Sie haben somit die freie Wahl, das Ü-Zeichen je nach Aufstellungssituation so anzubringen, dass es gut zu lesen und der ausgewählte Platz, gut in das Gesamtofenbild passt.

## **Vorgehensweise zur Anbringung des Ü-Zeichens:**

1. Ü-Zeichen vom Umschlag entfernen
2. Anbringung des Schildes an einer ersichtlichen Stelle des Gerätes, je nach Aufstellungsart im unteren Bereich des Ofens an einer nicht allzu heißen Stelle.

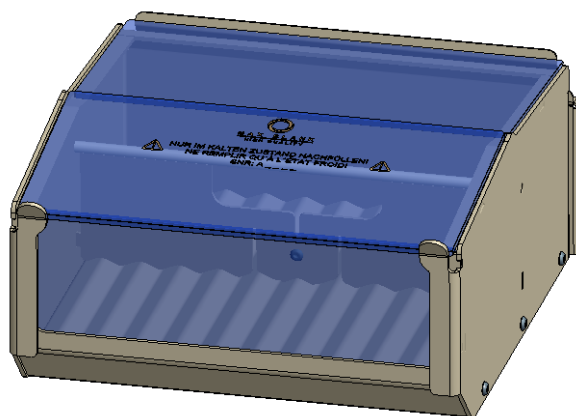
Unsere Empfehlung:

- a) am unteren Bereich der Rückwand
  - b) am unteren Bereich der Seitenverkleidung
  - c) an der Schublade
  - d) am Stein – oder Stahlboard
3. Klebefolie abziehen und an die von Ihnen vorgesehene Stelle ankleben. Das Ü-Zeichen und der Klebefilm haben eine Hitzebeständigkeit von ca. 180°C.

## **→ Seriennummer:**

Die Seriennummer der Pelletbox befindet sich je nach Modell auf der bedruckten Keramikglasabdeckung bzw. am Adapterring oder auf der Rückseite der Box.

# MONTAGE- und BEDIENUNGSANLEITUNG FÜR PELLETBOX KO1



Pelletbox KO1

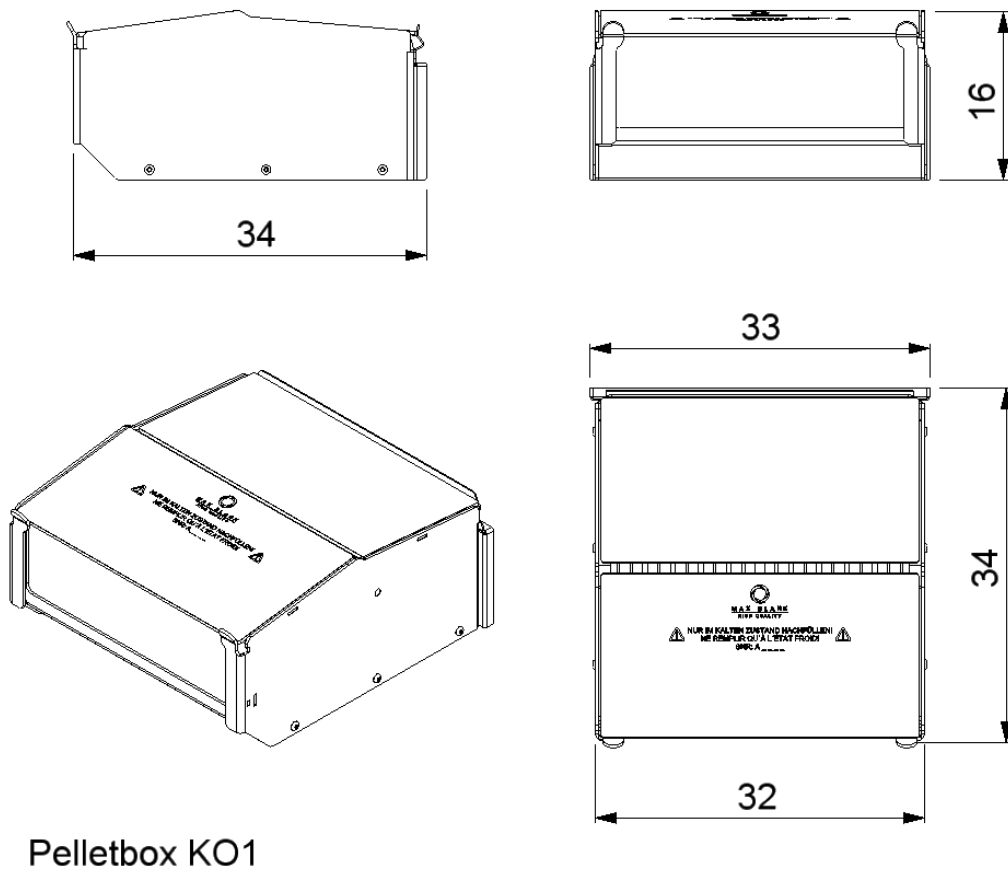
Inhalt:	Seite
1 Datenblatt	4
2 Wichtige Hinweise	6
3 Einbau der Pelletbox	7
4 Luftschieberstellungen	9
5 Übereinstimmungserklärung	11
6 Reinigung	12
7 Lieferumfang	13
8 Übergabeprotokoll	15

**Technische Änderungen vorbehalten.**

**Bitte lesen Sie Ihre Technische Anleitung und die beiliegende Aufstellungs- und Bedienungsanleitung aufmerksam durch und bewahren diese gut auf!**

**Nationale und Europäische Normen, sowie die jeweils länderspezifischen Vorschriften (z.B. Landesbauordnungen und FeuVO) und die gültigen örtlichen Bestimmungen sind zu beachten**

# 1 Datenblatt (Maße in cm)



**Die Pelletbox KO1 ist in folgenden Modellen  
mit dem Brennraum KO1-S2 / KO1BF-S2 / KO1C-S2 einsetzbar:**

**Modelle mit Brennraum KO1-S2:**

Odin S / Odin SP / Azzurro WF / Chur / KE1 (incl. Varianten)  
KE1 gerade/gebogen, KE1 Sinnergie, KE1AM

**Modelle mit Brennraum KO1BF-S2:**

Odin BF / Azzurro BF / KE1BF (incl. Varianten)  
KE1BF gerade/gebogen, KE1BF Sinnergie

**Modelle mit Brennraum KO1C-S2**

Odin Cook

Technische Daten für Brennraum:	KO1-S2 / KO1BF-S2	KO1C-S2
Höhe	16 cm	
Breite	33 cm	
Tiefe	34 cm	
Gesamtgewicht	8,7 kg	

Prüfwerte nach DIN EN 13240		
Max. Füllmenge Pellet Ø 6mm	7,5 kg	
Nennwärmeleistung	8,7 kW	12 kW
Raumwärmeleistung	8,7 kW	12 kW
Zulässige Brennstoffe	Holzpellet Ø 6 mm	
Brenndauer	191 min	135 min
Luftschieberstellung bei NWL	mitte	1/3 offen
Wirkungsgrad	82,9 %	81,7 %
CO (13%O <sub>2</sub> )	1073 mg/m <sup>3</sup>	1165 mg/m <sup>3</sup>
CO (13%O <sub>2</sub> )	0,086 %	0,093 %
NO <sub>x</sub> (13%O <sub>2</sub> )	72,7 mg/m <sup>3</sup>	51,1 mg/m <sup>3</sup>
Staub (13%O <sub>2</sub> )	21,7 mg/m <sup>3</sup>	26,5 mg/m <sup>3</sup>

Daten zur Schornsteinberechnung nach EN 13384		
Abgastemperatur am Stutzen	280 °C	273 °C
Abgasmassenstrom	9,71 g/s	11,26 g/s
Mindestförderdruck	12 Pa	13 Pa
für Mehrfachbelegung des Schornsteins geeignet		

Sicherheitsabstände zu brennbaren Bauteilen		
Abstand Hinten	15 cm	28 cm
Abstand Seitlich	15 cm	25 cm
Abstand Strahlungsbereich	100 cm	100 cm
Nähere Angaben siehe „Technische Anleitung“ ihres Kaminofens		

(Alle Angaben sind Prüfstandswerte)

### Hinweis zu Sicherheitsabständen

Sofern die Feuerstätte im Holz- und Pelletbetrieb verwendet wird, so sind die jeweils größeren Sicherheitsabstände zu brennbaren Baustoffen zu übernehmen.

### Hinweis zu Schornsteinbemessung

Der Nachweis, dass die Abgase der Feuerstätten bei allen bestimmungsgemäßen Betriebszuständen einwandfrei ins Freie abgeleitet werden, ist nach DIN EN 13384-1 bzw.

DIN EN 13384-2 zu führen. Dabei sind Berechnung für den jeweiligen Brennstoff durchzuführen und die Ableitbedingungen zu überprüfen. Für die feuerungstechnische Bemessung der Abgasanlage gelten die Tripelwerte aus den Typprüfungen mit dem jeweiligen Brennstoff. Für Feuerstätten, die nur jeweils mit einem Brennstoff (entweder Scheitholz oder Pellet) betrieben werden, ist die Berechnung nur mit diesem durchzuführen.

## 2 Wichtige Hinweise

### zulässige Brennstoffe

Gemäß der 1. Verordnung zur Durchführung des Bundes-Immissionsschutzgesetzes dürfen in der Pelletbox ausschließlich Holzpellets Ø 6 mm nach EN14961-2 (A1) Qualitätsklasse A1 / ENplus-A1 DINplus oder ÖNorm M7135 verbrannt werden.

Nicht zertifizierte Holzpellets können Salze enthalten, die die Oberfläche vom hitzebeständigen Edelstahl angreifen und zerstören können, z.B. Pellets aus Treibholz.

### ACHTUNG

**Solange die Glut nicht völlig erloschen ist, darf die Feuerraumtür keinesfalls geöffnet werden und keinesfalls Pellets neu aufgegeben werden.**

**Die Pelletbefüllung der Boxen darf nur im abgekühlten Zustand erfolgen. Vor jeder neuer Pelletbefüllung muß der Lochboden der Pelletbox und auch der Schamotteboden gereinigt werden.**

Gegebenenfalls kann eine längere Betriebszeit erfolgen, wenn mehrere Pelletboxen bereitgestellt werden. Die leer gebrannte Pelletbox kann mit Hilfe eines entsprechenden Werkzeugs entnommen und gegen eine kalte, mit Pellets befüllte Box in der Feuerstätte getauscht werden.

**Es besteht aufgrund der evtl. noch glühenden Pellets die Gefahr, daß sich entzündbare Gase bilden und bei Flammenkontakt mit dem Anzünder Verpuffungen und Stichflammen auftreten!**

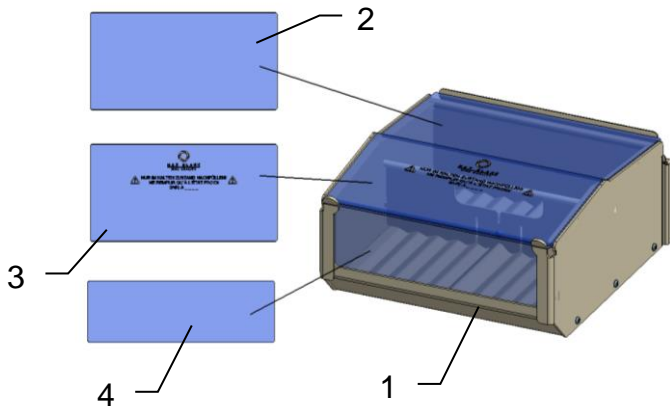
- Beachten Sie die beim Kaminofenmodell beigefügten Anleitungen:  
„**Aufstellungs- und Bedienungsanleitung**“ „**Montage-Anleitung**“
- **Bei einer unerlaubten Veränderung der Pelletbox oder der Feuerstätte mit Ausnahme des bestimmungsgemäßen Einsetzens der Pelletbox erlischt die Gewährleistung.**
- Es dürfen ausschließlich nur die vom Hersteller empfohlenen Ersatzteile verwendet werden.
- Ihr Kaminofen ist eine Zeitbrandfeuerstätte.  
Der Kaminofen darf deshalb weder deutlich noch dauerhaft überlastet werden.
- Folgende Hinweise entnehmen Sie bitte der dem Kaminofenmodell beigefügten „**Aufstellungs- und Bedienungsanleitung**“:
  - Anforderungen an die Verbrennungsversorgung
  - Hinweise bezüglich Entlüftungseinrichtungen wie z.B. Dunstabzug etc.
  - Umweltgerechtes Heizen und ungeeignete Brennstoffe
  - Hinweis auf sicheren Betrieb bei schlechten Wetterbedingungen
  - Hinweis, das der Feuerraum stets geschlossen zu betreiben ist
  - Hinweis auf regelmäßige Reinigung der Feuerstätte, sowie Rauchrohre
- Folgende Hinweise entnehmen Sie bitte der Ihrem Kaminofenmodell beigefügten „**Montage-Anleitung**“:
  - Reinigungsmöglichkeiten der Feuerstätte und Verbindungsstück
  - Eignung für Mehrfachbelegung des Schornsteins

**Der Kaminofen darf nur in Nennlast betrieben werden.**



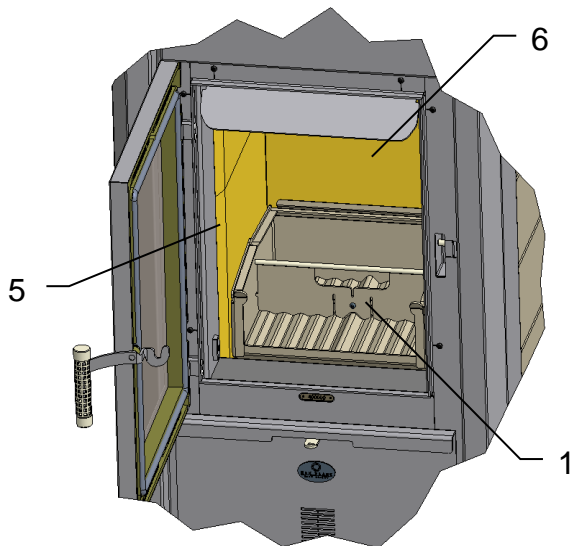
### 3 Einbau der Pelletbox

Die für den Kaminofen konzipierten Pelletboxen werden in den bestehenden Feuerraum der KO2-Modelle wie beschrieben eingesetzt. Die Anleitung ist zu beachten, um eine einwandfreie Funktion zu gewährleisten.



Die Pelletbox KO1 besteht folgenden Bauteilen:

- 1x Pelletbox (1)
- 1x hintere Glasabdeckung (2)
- 1x vordere Glasabdeckung (3)
- 1x Frontglasscheibe (4)

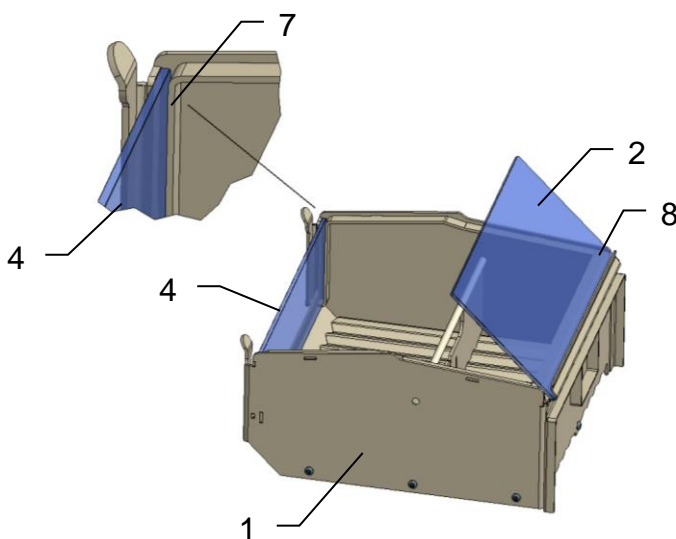


Den Feuerbock aus dem Feuerraum entnehmen und aufbewahren.

Die Pelletbox (1) in den Feuerraum (5) einsetzen.

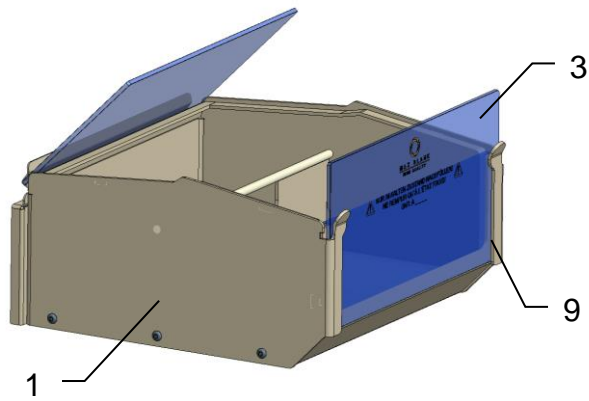
Die Pelletbox (1) ganz nach hinten an die Schamotterrückwand (6) schieben.

Vor dem Einsetzen der Pelletbox den Brennraumboden auf Verunreinigungen prüfen und evtl. säubern.

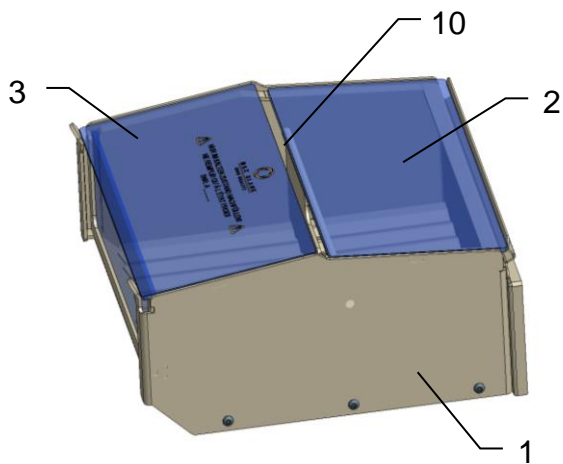


Die Frontglasscheibe (4) in die hintere senkrechte Aufnahme (7) der Pelletbox (1) schieben.

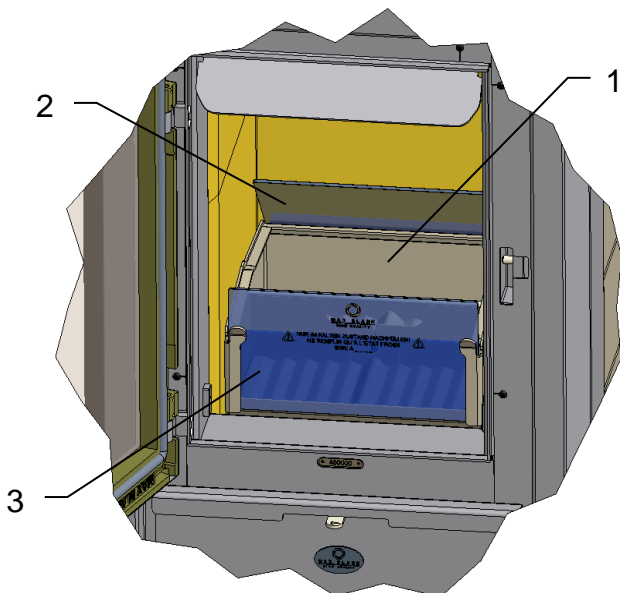
Die hintere Glasabdeckung (2) in den hinteren Spalt (8) stecken.



Die vordere Glasabdeckung (3) in die vordere senkrechte Aufnahme (9) schieben. Diese dient zur Aufbewahrung der Glasabdeckung.



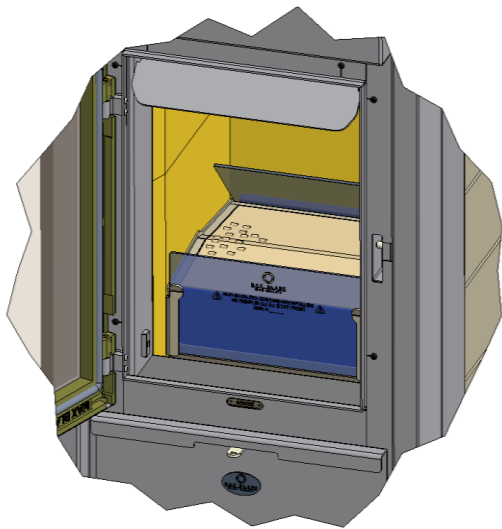
Pelletbox (1) zum Betrieb vorbereitet. Der Spalt (10) zwischen den beiden oberen Glasabdeckungen (2) (3) prüfen, dieser beträgt ca. **11mm**.



Zum Befüllen der Pelletbox (1) die Glasabdeckungen (2) (3) öffnen. Danach die Glasabdeckungen (2) (3) wieder auf die Pelletbox (1) legen und ganz nach vorne bzw nach hinten schieben.



## 4 Luftschieberstellungen



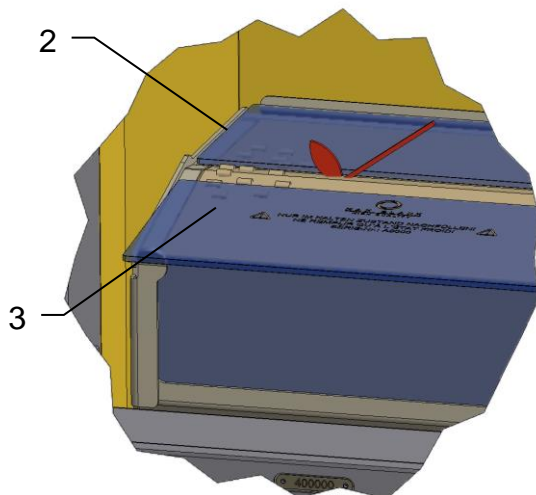
Die in den Brennraum KO1 eingesetzte Pelletbox KO1 mit ca. 7,5 kg Holzpellets Ø6 mm **randvoll** befüllen.

Es dürfen nur Holzpellets mit Ø6 mm, die mindestens den Anforderungen nach DIN EN 14961-2 erfüllen verwendet werden

### **WICHTIG!**

Die Pelletbox ist vor jeder Befüllung auf Beschädigungen und Verunreinigungen zu prüfen und zu säubern.

Nach dem Befüllen die hintere Glasabdeckung (2) auf die Pelletbox legen und ganz nach hinten schieben.

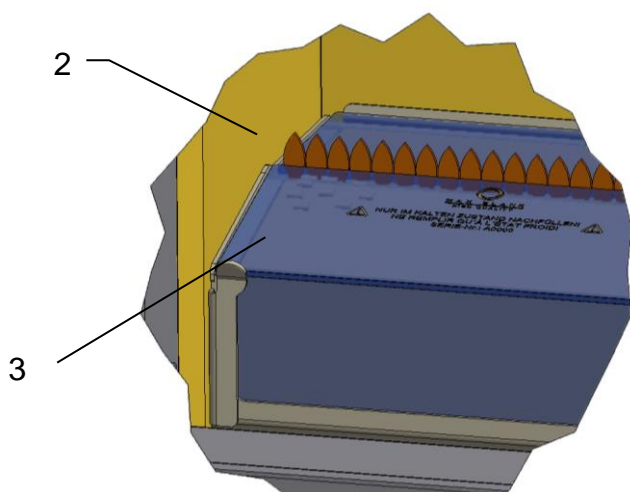


Die vordere Glasabdeckung (3) so auf die Pelletbox legen, dass ein Spalt von ca. 5cm zwischen den Glasabdeckungen entsteht.

Zum Anheizen in diesen Spalt eine Linie mit flüssigem Anzünder entlang der hinteren Glaskante ziehen, bzw. 2-3 Anzünder in die Pellets stecken und dann an mehreren Stellen anzünden.

**Achtung: Verwenden Sie zum Anzünden kein Spiritus, Benzin oder ähnliche explosive Brennstoffe.**

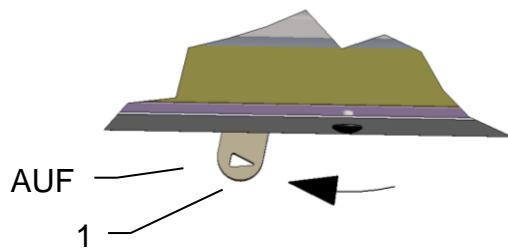
**Achtung: beim Anzünden Schutzhandschuhe tragen!**



Die vordere Glasabdeckung (3) in Richtung hinterer Glasabdeckung (2) schieben, bis diese vollflächig auf der Pelletbox aufliegt.

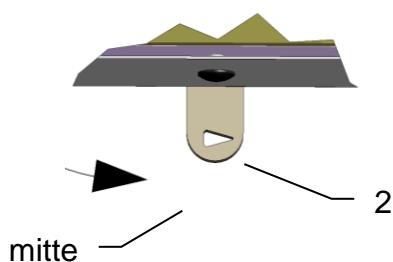
Der Spalt zwischen den Glasscheiben beträgt dann ca. 11 mm.





Die für den Abbrand benötigte  
Verbrennungsluft wird über den  
Luftschieber (1) geregelt.  
Luftschieber ganz links gemäß dem  
Pfeilsymbol:  
→ Verbrennungsluft komplett geöffnet

Beim Anheizen den Luftschieber öffnen



Nach ca. 3-5 min den Luftschieber auf  
Mittelstellung bzw. 1/3 Offen (2) stellen  
und belassen bis die keine Flammen  
und Glut mehr sichtbar sind.

Luftschieberstellung siehe Datenblatt!

**ACHTUNG!**  
**Das Feuer in der Pelletbox muß  
richtig brennen.**  
**Erst dann darf der Luftschieber in  
die entsprechende Position gebracht  
werden**

## 5 Übereinstimmungserklärung

Max Blank GmbH  
Klaus-Blank-Str. 1  
D-91747 Westheim

erklärt in eigener Verantwortung, dass die beschriebene Pelletbox KO1 mit allen zutreffenden grundlegenden Anforderungen, für das die Allgemeine bauaufsichtliche Zulassung ausgestellt wurde, übereinstimmt.

Das Produkt ist bestimmungsgemäß zur Beheizung des Aufstellungsraumes geschaffen. Die Pelletbox darf nur in den bestimmungsgemäß dazugehörigen Brennräumen eingebaut werden.

Zum ordnungsgemäßen Betrieb des Produktes und zur Aufrechterhaltung der Gewährleistung ist die Aufstellungs- und Bedienungsanleitung zu beachten.


Die Verwendung als Pelletbox erfolgt in Deutschland nach den Zulassungsrichtlinien des Deutschen Instituts für Bautechnik (DIBt).

Die Prüfung erfolgte bei folgender unabhängiger Prüfstelle:

DBI-Gastechnologisches Institut gGmbH Freiberg  
DVGW-Prüflaboratorium Energie  
Halsbrücker Str. 34  
D-09599 Freiberg  
Kennziffer: 1721

Westheim, den 24.02.2023

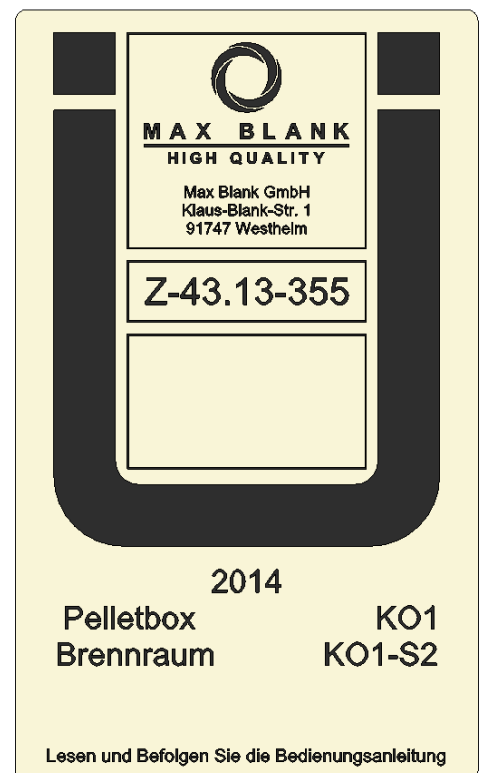
**MAX BLANK GmbH**  
Klaus-Blank-Straße 1  
91747 Westheim  
Telefon 090 82 / 70 01  
Telefax 090 82 / 25 02



Thomas Blank  
Geschäftsleitung

### Folgende Prüfnormen und Anforderungen werden erfüllt:

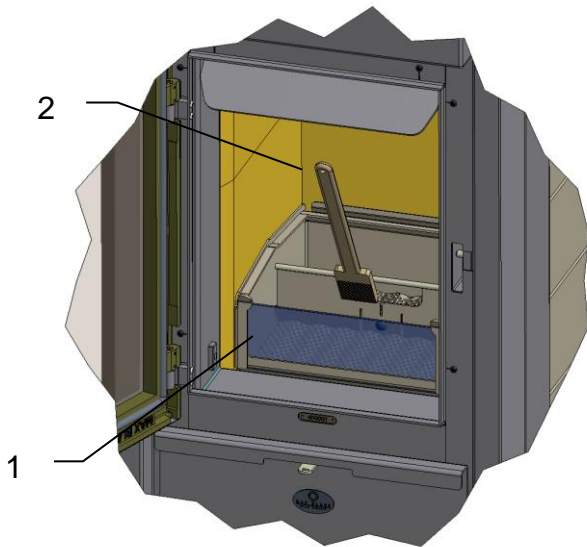
- Anlehnung an EN 13240
- DIBt..Z-43.13-355
- 1.BImSchV Stufe 2
- Schweiz VKF Nr. 9941
- BStV München
- BStVRegensburg
- FBStVO Aachen
- Österreich Art.15a B-VG



Das hier abgebildete Ü-Zeichen entspricht dem Original und befindet sich auf der Titelseite dieser Anleitung.

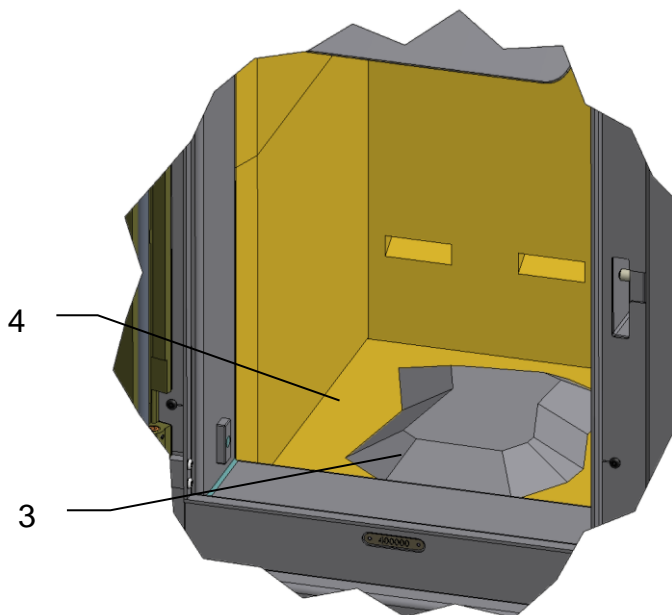
## 6 Reinigung

Um einen sicheren und sauberen Betrieb zu gewährleisten, muss vor jeder neuen Befüllung der Lochboden der Pelletbox sowie der Brennraumboden gereinigt werden.



Den Lochboden der Pelletbox (1) mit dem im Lieferumfang enthaltenen Reinigungspinsel (2) reinigen.

Die Restasche mit dem Pinsel (2) durch den Lochboden streichen, bis dieser komplett sauber ist.



Danach die Pelletbox entnehmen und die Restasche (3) und den Brennraumboden (4) säubern.

Die Restasche ordnungsgemäß entsorgen.

Dadurch wird sichergestellt, dass ein ordnungsgemäßer Betrieb gewährleistet wird.

## 7 Lieferumfang

Pelletbox

- Montage- und Bedienungsanleitung „Pelletbox“
- Schutzhandschuh
- Feuerzeug / Zündhölzer
- Reinigungspinsel
- Pellet-Schaufel
- Pellet-Tasche



## 8 Übergabeprotokoll

### Checkliste für Übergabe der Pelletbox nach Montage und Anschluss:

Wir beglückwünschen Sie zum Kauf Ihrer Max Blank High Quality - Pelletbox und möchten Sie mit dieser Checkliste unterstützen, alle für die Installation wesentlichen Punkte zu beachten.

**Bitte berücksichtigen Sie, dass Ihre Feuerstätte von einem Schornsteinfeger abgenommen werden muss.** Ihr Schornsteinfeger steht Ihnen bei Fragen gerne zur Verfügung.

Anhand dieser Checkliste können Sie alle relevanten Übergabepunkte mit Ihrem Fachhändler abgleichen.

Pelletboxmodell: Pelletbox KO1                      Seriennr.: A .....

Kaminofenmodell: .....                      Seriennr.: .....

- Die Pelletbox ist in einem ordnungsgemäßen Zustand geliefert und für die entsprechende Feuerstätte geeignet.
- Der Kaminofen ist nach den Sicherheitsvorschriften korrekt aufgestellt und am Schornstein angeschlossen.
- Die Bemessung des Schornsteins wurde überprüft.  
**Der Mindestförderdruck beträgt 12 Pa. Der maximale Förderdruck beträgt 15 Pa. Über 15 Pa Unterdruck ist eine Förderdruckbegrenzung vorzunehmen.**
- Das Ü-Zeichen wurde sichtbar platziert.
- Der Kunde ist in die Feuerung und Funktionsweise der Pelletbox eingewiesen worden.
- Eine Probefeuering mit der Einweisung in Bedienung und Gebrauch wurde durchgeführt.
- Auf die Notwendigkeit nur Pellets zu verwenden, die der Norm EN14961-2 (A1) sowie der Zertifizierung ENplus-A1 und DINplus entsprechen wurde hingewiesen.
- Es wurde darauf hingewiesen, dass bei Nichteinhaltung des Förderdrucks sowie bei Verwendung nicht genormter Pellets jeglicher Garantieanspruch verfällt.**
- Es wurde darauf hingewiesen, daß der Betrieb gemäß Bedienungsanleitung zu erfolgen ist.

Name des Käufers: .....

Adresse Aufstellort: .....

.....

.....  
Ort, Datum

.....  
Unterschrift Käufer

.....  
Unterschrift Monteur Fachhändler

Bitte fertigen Sie von dieser Checkliste eine Kopie für Ihre Unterlagen.



**M A X B L A N K**  
H I G H Q U A L I T Y

**Bei Servicefragen wenden Sie sich bitte an Ihren Fachhändler  
(siehe Händlerstempel)**

**Max Blank GmbH - Klaus-Blank-Straße 1 - D-91747 Westheim**  
service@maxblank.com      www.maxblank.com

Irrtümer, Änderungen in Konstruktion, Design, Farbtönen und Lieferumfang sowie Druckfehler vorbehalten.