

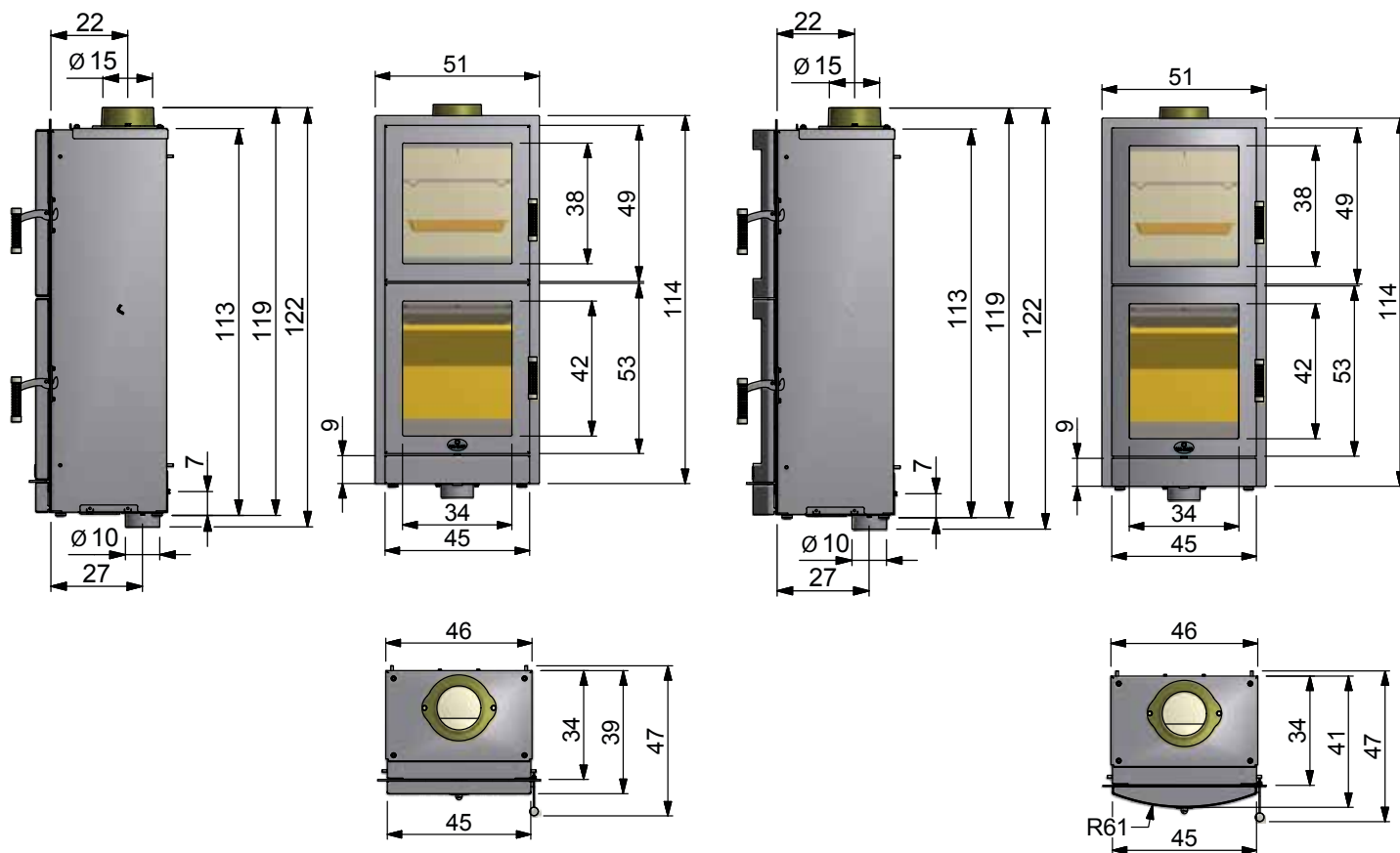
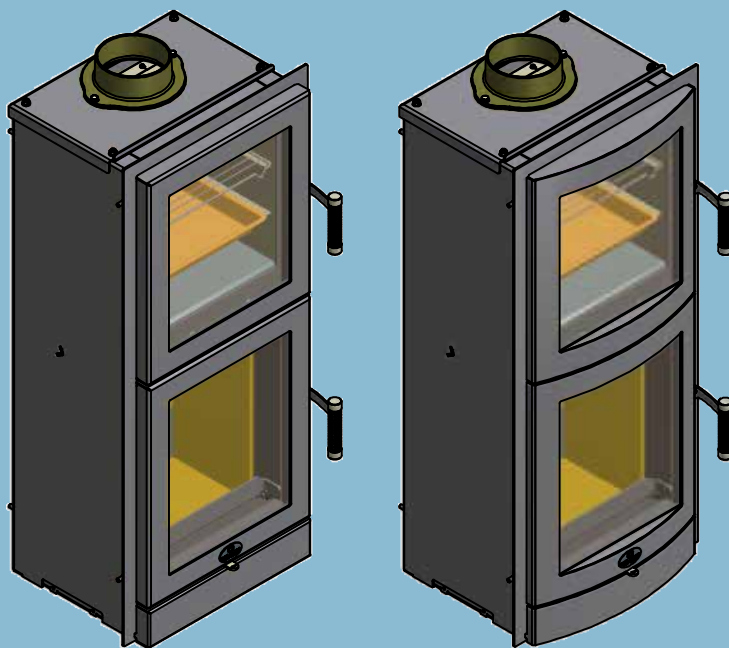


MAX BLANK
HIGH QUALITY

Wkłady kominkowe

KE 2

- drzwi proste
- drzwi zagięte
- z piekarnikiem



Wszystkie wymiary zaokrąglone w cm.



Kombinacja pellet - drewno / bez elektryczności

KE 2 z piekarnikiem

Numer produktu	Produkt	Czas dostawy w tygodniach
----------------	---------	---------------------------

529-2001	KE 2 Drzwi proste z piekarnikiem	4
528-2001	KE 2 Drzwi zagięte z piekarnikiem	4

- Korpus ze stali antracyt
- Górne przyłącze spalin
- Z ramką frontu ze stali antracyt
- Zawias drzwi po lewej stronie (zawias po prawej stronie na zamówienie za dopłatą)

Akcesoria

Numer produktu	Produkt
----------------	---------

Przyłącze powietrza (zawarte w zestawie)
Proszę pamiętać o sprecyzowaniu rodzaju przyłącza powietrza przy zamówieniu:
Przyłącze poziome lub pionowe

552-2014	Pojemnik na pellet KO2-S 7,5 kW zamówiony razem z piecem domówiony osobno
----------	---------------------------------------------------------------------------

552-2004	Pojemnik na pellet KO2-XL 11 kW zamówiony razem z piecem domówiony osobno
----------	---------------------------------------------------------------------------

308046	Błacha do pieczenia i duszenia
308047	Chromowany ruszt
308074	Łatwy w pielęgnacji kamień piekarnika-antracyt
308057	Termometr piekarnika

Podpora komory spalania patrz str. 56!

Informacje techniczne dla wkładu kominkowego KE 2

	W x S x G	W x S x G
	Proste drzwi	Zagięte drzwi
Wymiary zewnętrzne	122 x 51 x 45 cm	122 x 51 x 45 cm
Wymiary otworu instalacyjnego	119 x 45 x 39 cm	119 x 45 x 39 cm
Komora spalania	30 x 37 x 29 cm	30 x 37 x 29 cm
Wymiary piekarnika	30 x 34 x 30 cm	30 x 34 x 30 cm

	W x S	W x S
	Proste drzwi	Zagięte drzwi
Ramka frontu	114 x 51 cm	114 x 51 cm
Szyba	42 x 34 cm	42 x 34 cm
Promień szyby	--	61 cm
Drzwi komory spalania	53 x 45 cm	53 x 45 cm
Powierzchnia wlotu i wylotu powietrza	Ø 800 cm ²	Ø 800 cm ²
Drzwi piekarnika	49 x 45 cm	49 x 45 cm

Górne przyłącze spalinowe	Ø 15 cm	Ø 15 cm
Przyłącze powietrza	Ø 10 cm	Ø 10 cm
Wysokość do przyłącza spalin	119 cm	119 cm

Masa całkowita	152 kg	155 kg
Masa szamotu	26 kg	26 kg

	Pojemnik pelletu S	Pojemnik pelletu XL	Drewno kominkowe/ brykiet drzewny*
Nominalna moc cieplna	7,5 kW	11,0 kW	6,5 kW
Moc cieplna	7,5 kW	11,0 kW	6,5 kW
Moc cieplna	--	--	6,5 - 3,3 kW
Zużycie opału	3,8 kg	7,5 kg	2,9 kg/h
Efektywność	86,5%	85,3%	87,1 %
CO (13 % O ₂)	0,09%	0,07%	0,086 %
CO (13 % O ₂)	1166,4 mg/m ³	880,4 mg/m ³	1074 mg/m ³
Pył (13 % O ₂)	36,3 mg/m ³	30 mg/m ³	31 mg/m ³
NO _x (13 % O ₂)	108,7 mg/m ³	110,2 mg/m ³	115 mg/m ³
CxHy (13 % O ₂)	53,9 mg/m ³	41,2 mg/m ³	51,0 mg/m ³

Dane dotyczące obliczeń komina wg EN 13384			
Masowy przepływ spalin	8,97 g/s	10,74 g/s	10,3 g/s
Temperatura spalin na przyłączy	180°C	230°C	268°C
Min ciśnienie pracy	12 Pa	13 Pa	12 Pa

Wszystkie podane liczby są wartościami testowymi.
*) Dane dla brykietów drzewnych zgodnych z normą EN 14961-3 (A1) o klasie jakości A1.
Zmiany techniczne zastrzeżone.
Spełnia normy testowe opalania drewnem / brykietem (patrz str. 55)