

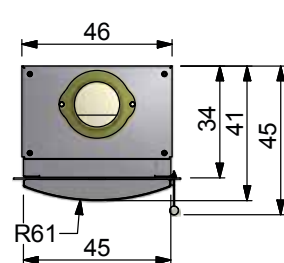
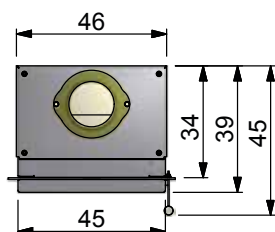
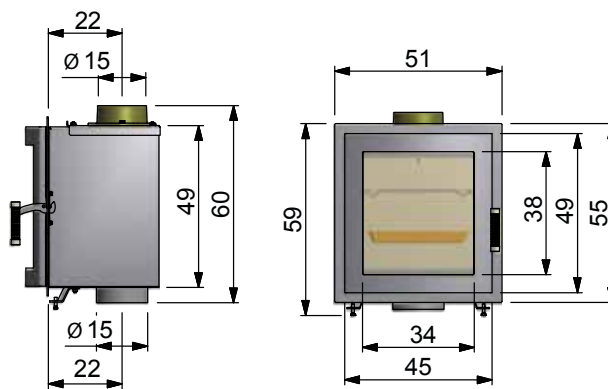
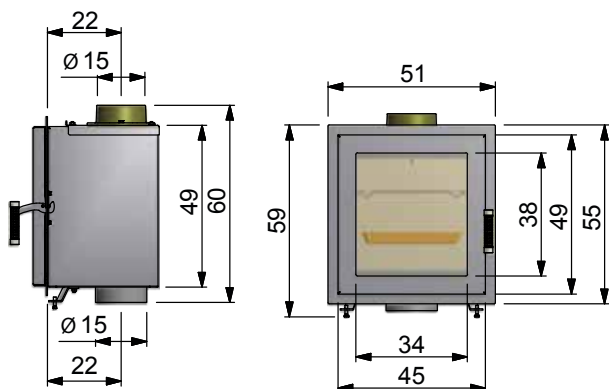
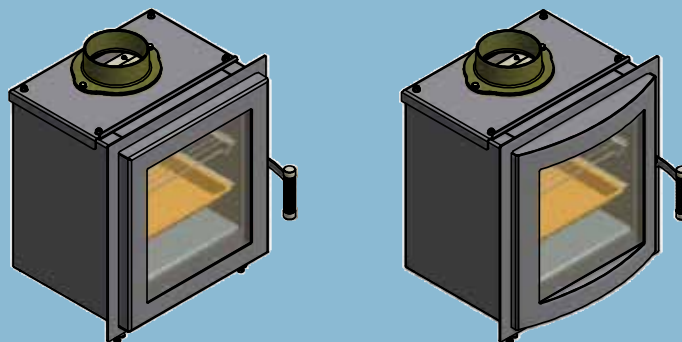


MAX BLANK
HIGH QUALITY

Wkłady kominkowe

KE 2 piekarnikiem

- drzwi proste
- drzwi zagięte
- dla całej serii KE 1



Wszystkie wymiary zaokrąglone w cm.



KE 2 z piekarnikiem

Numer produktu	Produkt	Czas dostawy w tygodniach
----------------	---------	---------------------------

530-2001	KE 2 Drzwi proste	4
531-2001	KE 2 Drzwi zagięte	4

- Korpus ze stali antracyt
- Z ramką frontu ze stali antracyt
- Górne przyłącze spalin
- Zawias drzwi po lewej stronie (zawias po prawej stronie na zamówienie za dopłatą)

Informacje techniczne dla pieca do KE 2 Z piekarnikiem

	W x S x G Proste drzwi	W x S x G Zagięte drzwi
Wymiary zewnętrzne	60 x 51 x 39 cm	60 x 51 x 41 cm
Wymiary otworu instalacyjnego	49 x 45 x 34 cm	49 x 45 x 34 cm
Wymiary piekarnika	30 x 34 x 30 cm	30 x 34 x 30 cm

	W x S Proste drzwi	W x S Zagięte drzwi
Ramka frontu	55 x 51 cm	55 x 51 cm
Szyba piekarnika	38 x 34 cm	38 x 34 cm
Promień szyby	--	61 cm
Drzwi komory spalania	49 x 45 cm	49 x 45 cm
Górne przyłącze spalinowe	Ø 15 cm	Ø 15 cm
Wejście spalin	Ø 15 cm	Ø 15 cm
Wysokość do przyłącza spalin	69,5 cm	69,5 cm
Masa całkowita	61 kg	62 kg

Akcesoria

Numer produktu	Produkt	Czas dostawy w tygodniach
----------------	---------	---------------------------

530-2001	KE 2 Drzwi proste	4
531-2001	KE 2 Drzwi zagięte	4

- Korpus ze stali antracyt
- Z ramką frontu ze stali antracyt
- Górne przyłącze spalin
- Zawias drzwi po lewej stronie (zawias po prawej stronie na zamówienie za dopłatą)