



**MAX BLANK**  
HIGH QUALITY

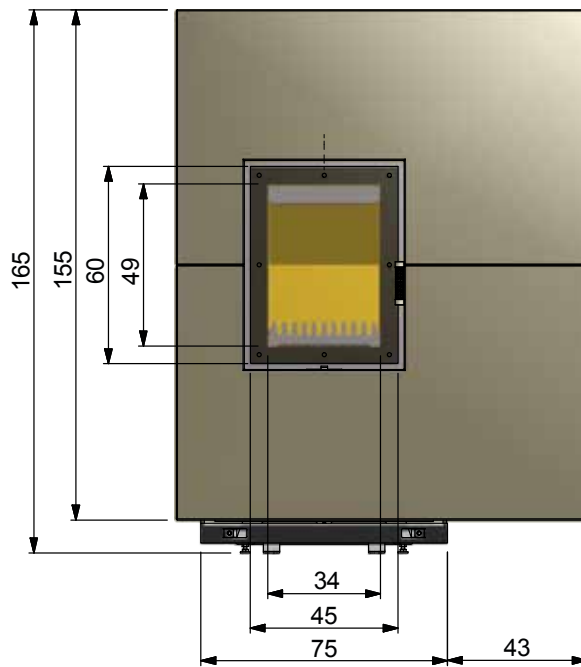
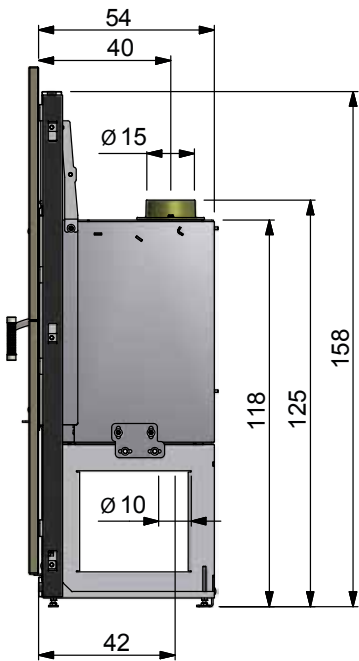
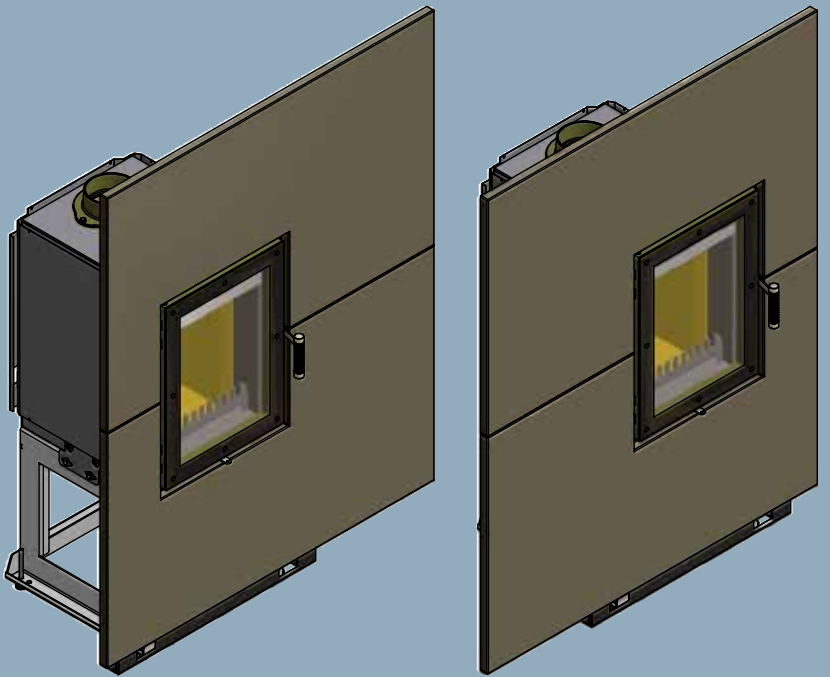
# Piece do zabudowy

## Chur LE

naturalny  
biały  
crème

naturalny  
biały  
crème  
ciosany

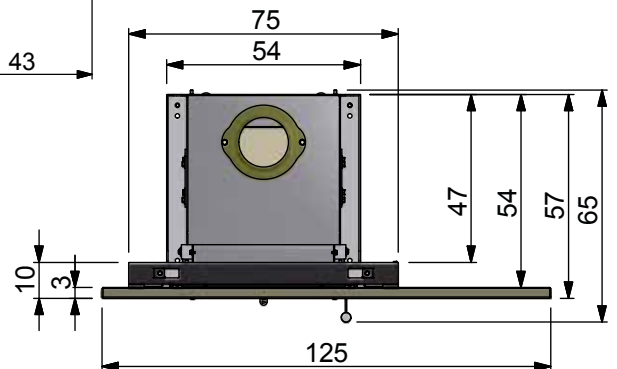
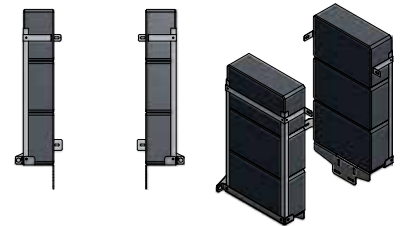
Czarny  
rustykalny  
łupek



### Blok akumulacyjny górny



### Blok akumulacyjny lewy i prawy



Wszystkie wymiary zaokrąglone w cm.



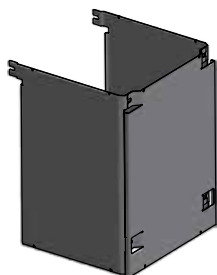
**Kombinacja pellet - drewno / bez elektryczności**

## Chur LE

Numer produktu	Produkt	Czas dostawy w tygodniach
	Chur LE	
	Komora spalania po lewej stronie	
532-2001	- Kamień naturalny biały crème	6
532-2101	- Kamień naturalny biały crème ciosany	6
532-2301	- Czarny rustykalny łupek	6
	Komora spalania po prawej stronie	
532-2001	- Kamień naturalny biały crème	6
532-2101	- Kamień naturalny biały crème ciosany	6
532-2301	- Czarny rustykalny łupek	6
	<ul style="list-style-type: none"> <li>• Komora spalania KE 1 z sitodrukiem na szybie</li> <li>• Front z kamienia naturalnego</li> <li>• Zawias drzwi po lewej stronie</li> </ul>	

## Akcesoria

Numer produktu	Produkt
	Przyłącze powietrza (zawarte w zestawie)
	Proszę pamiętać o sprecyzowaniu rodzaju przyłącza powietrza przy zamówieniu:
	Przyłącze poziome lub pionowe
	Systemowy pojemnik na pellet
	<ul style="list-style-type: none"> <li>• wykonany z odpornej na wysoką temperaturę stali szlachetnej</li> <li>• z 3 specjalnymi czarnymi szybami Ceran</li> <li>• w zestawie: zapalniczka, rękawice silikonowe, pędzel do czyszczenia, torba filcowa na pellet o pojemności do 20kg</li> </ul>
551-2004	Pojemnik na pellet KO1 8,7 KW
	zamówiony razem z piecem
551-2004	domówiony osobno
	Aby w pełni wykorzystać zalety pieca dostępne są następujące opcje dodatkowe:
303235-916	Blok akumulacyjny górny składający się z 9 kamieni akumulacyjnych o łącznej wadze 150kg
303236-916	Blok akumulacyjny lewy i prawy składający się z 6 kamieni o łącznej masie 160kg
40543-001	Płaszcz konwekcyjny



**Płaszcz konwekcyjny**

## Informacje techniczne dla wkładu kominkowego Chur LE

	W x S x G
Wymiary zewnętrzne	165 x 125 x 65 cm
Wymiary otworu instalacyjnego	158 x 75 x 54 cm
Komora spalania	31 x 34 x 35 cm
	W x S
Szyba	49 x 34 cm
Drzwi komory spalania	60 x 45 cm
Górne przyłącze spalinowe	Ø 15 cm
Przyłącze powietrza	Ø 10 cm
Wysokość do przyłącza spalin	125 cm
Masa całkowita	325 kg
Masa szamotu	60 kg

	Pojemnik pelletu	Drewno kominkowe/ brykiet drzewny*
Nominalna moc cieplna	8,7 kW	7,5 kW
Moc cieplna	8,7 kW	7,5 kW
Moc cieplna	-	7,8 - 4,3 kW
Zużycie opału	7,5 kg	2,2 kg/h
Efektywność	82,9%	83 %
CO (13 % O2)	0,09%	0,065 %
CO (13 % O2)	1072,7 mg/m <sup>3</sup>	806,4 mg/m <sup>3</sup>
Pył (13 % O2)	21,7 mg/m <sup>3</sup>	31,6 mg/m <sup>3</sup>
NOx (13 % O2)	72,7 mg/m <sup>3</sup>	115,6 mg/m <sup>3</sup>
CxHy (13 % O2)	63,9 mg/m <sup>3</sup>	26,5 mg/m <sup>3</sup>

### Dane dotyczące obliczeń komina wg EN 13384

	9,71 g/s	6,8 g/s
Masowy przepływ spalin	9,71 g/s	6,8 g/s
Temperatura spalin na przyłączy	280 °C	280°C
Min ciśnienie pracy	12 Pa	12 Pa

Wszystkie podane liczby są wartościami testowymi.  
 \*) Dane dla brykietów drzewnych zgodnych z normą EN 14961-3 (A1) o klasie jakości A1.  
 Zmiany techniczne zastrzeżone.  
 Spełnia normy testowe opalania drewnem / brykietem (patrz str. 55)