



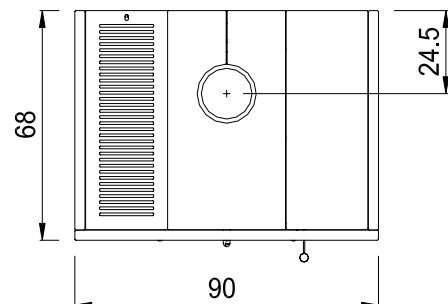
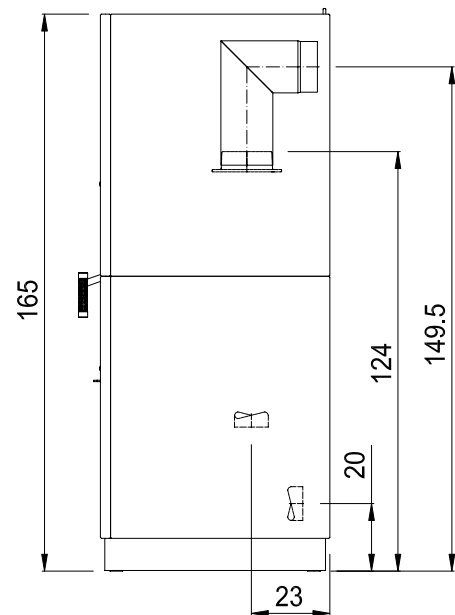
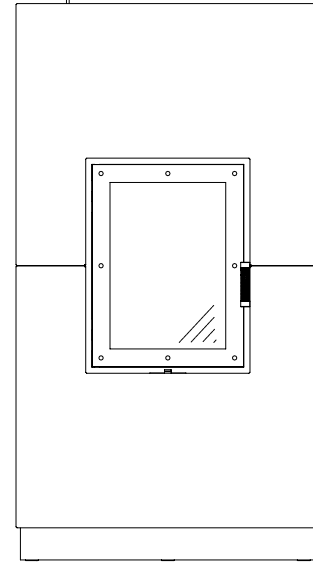
MAX BLANK
HIGH QUALITY

CHUR

Holz oder Pellet
stromlos

Technische Daten für den System-Kamin

Abmessungen (cm)	Breite	Höhe	Tiefe
Kaminofen	90	165	68
Feuerraum	34	31	35
Feuerscheibe	34	49	
Feuertür	45	60	
Rauchrohranschluss Ø 15 nach → oder ↑			
Höhe bis Mitte Rohrstützen hinten			149,5
Höhe bis Rohrstützen oben			124
Außenluftanschluss Ø 10 nach → oder ↓			
Höhe bis Mitte Anschluss waagrecht			20
Tiefe bis Mitte Anschluss senkrecht			23
Gesamtgewicht	Schamotte	Speicherblock	
558 kg	60 kg	150 / 160 kg	
Daten für	Pelletbox	Scheitholz	
Nennwärmeleistung	8,7 kW	7,5 kW	
Leistungsabgabe	8,7 - 6,7 kW	7,8 - 4,3 kW	
Wirkungsgrad	83%	83%	
Raumheizvermögen*	70 - 350 m³	70 - 350 m³	
Brennstoffmenge	7,5 kg	2,2 kg / h	
Feuerdauer	bis zu 5 h	bis zu 5 h	
Wärmeabgabe	bis zu 16 h	bis zu 18 h	
Abgasmassenstrom	9,71 g/s	6,8 g/s	
Abgastemp. a. Stutz.	280 °C	280 °C	
min/max Förderdruck	12 / 15 Pa	12 / 15 Pa	
CO (13%/O ₂) [mg/m³]	1073	806	
CO (13%/O ₂) [%]	0,086	0,065	
Staub (13%/O ₂) [mg/m³]	22	32	
NO _x (13%/O ₂) [mg/m³]	73	116	
C _x H _y (13%/O ₂) [mg/m³]	64	27	
Wandabst. hinten	4 cm	4 cm	
Wandabst. seitlich	2,5 cm	2,5 cm	
Abstand n. vorne	100 cm	100 cm	



Erfüllt im Scheitholz- / Holzbrikett- und Pelletbetrieb die neuesten Normen (siehe Normenübersicht).

Beim System-Kamin, Modell Chur

bitte die Bedienungs-/Aufbauanleitung beachten

Geeignet auch für Mehrfach - Schornsteinbelegung

Alle Emissionswerte bei Rauchrohrlänge 75 cm

* Abhängig von der Ofenplatzierung im Wohnraum, der Hausisolierung, der Raumhöhe und der Holzauflage

Für Bodenschutzplatten: siehe d. Länder FeuVO

Änderungen, Druckfehler, Struktur- u. Farbabweichungen vorbehalten!

Desweiteren berät Sie vorzüglichst praxisnah Ihr Ofenbauer oder Ofenfachhändler:

www.maxblank.com/haendler/fachpartner-finden

oder unter: www.maxblank.com

System-Kamin, Modell Chur

ENR	Modell	Lieferzeit		
	Chur ↑ → <ul style="list-style-type: none"> • große und massive Ganzglasheiztüre • Deckelsteine aus pflegeleichtem Schiefer glatt • Stahlrückwand anthrazit • Seitenwände wahlweise aus: <ul style="list-style-type: none"> - Naturspeicherstein creme glatt - Schiefer gebürstet • große, edle und handbearbeitete Natursteinfront aus: <ul style="list-style-type: none"> - creme natur - creme behauen - Schiefer schwarz rustikal 			
236-2001		6		
236-2101		6		
236-2301		6		
Pellet Zubehör für den System-Kamin				
551-2004	Pellet Kassette mit 8,7 kW (bei Kauf mit dem Kombiofen) Pellet Kassette mit 8,7 kW (Nachrüstatz) <ul style="list-style-type: none"> • aus hitzebeständigem Edelstahl • mit 3 schwarzen Ceran Spezialgläsern • mit Anzünder, Silikon-Handschuhe, Pellet-Filztasche bis 20 kg, Reinigungspinsel, Pelletfüllkanne 			
303235-916	Auf Wunsch ist eine energiesparende Option möglich mit: - indirekt beheizten Wärmespeicherblock oben			
303236-916	- indirekt beheizten Wärmespeicherblock links und rechts (viel längere Speicherdauer)			
	Weiteres Anschlusszubehör siehe Zubehörliste			
Besonderheiten vom System-Kamin, Modell Chur				
<p>PELLET-HOLZ-Feuerungszubehör, stromlos frei, unabhängig mit 2-erlei Kaminfeuer preiswert heizen. In ca. 1 Minute können Sie auf einfachste Weise auf die jeweils gewünschte Brennstoffart umstellen. Entdecken Sie die Besonderheiten der Kombi-Feuerromantik in unserem YouTube Video ! Der frei wählbare Brennstoff, Scheitholz oder Pellet macht Sie noch unabhängiger und bietet auch beim Brennstoffbezug den zur Zeit jeweils günstigeren zu erwerben.</p> <p>Der System-Kamin, Modell Chur</p> <p>Wenn der Preis die Qualität, Verarbeitung und Nachhaltigkeit im Einklang mit der Natur weit unterschreitet !</p> <ul style="list-style-type: none"> • Natursteinrückwand bildet gleichzeitig die Integration einer großen Holzlege • Seitenwände wahlweise aus Naturspeicherstein creme glatt oder Schiefer gebürstet • Deckelstein aus pflegeleichtem Schiefer glatt • nur 4 cm Wandabstand erforderlich • schneller Aufbau ab 1/2 Tag für 2 Personen • kein Schmutz oder Staub beim Aufbau • kein Spachteln, kein Kleben, kein Mörteln • speichert die Wärme auf natürlichste Weise • spendet mit großer Fläche 4-seitig die wertvolle Strahlungswärme • Große Wärmestrahlungsfläche durch die komplette Naturstein-Speicherstein-Ummantelung • beste Wärmeverteilung ringsum • nachhaltig aus natürlichem Naturmaterial-ringsum • jederzeit schadenfrei wieder abbaubar und versetzbar • architektonisch hochformatige Feuerromantik • bequeme und stabile Feuerungstüre selbstschließend • Feuerungstechnik ohne wartungsintensiven Staubfilter • auf Wunsch mit Wärmespeicherzusatz (bis 16 Std.) • absolut günstig und wettbewerbsfähig <p style="text-align: center;">Bitte beachten Sie die Natursteinmerkmale!</p> <p style="text-align: center;">www.maxblank.com</p>				