



MAX BLANK
HIGH QUALITY

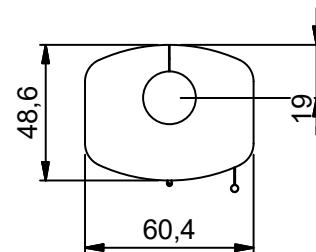
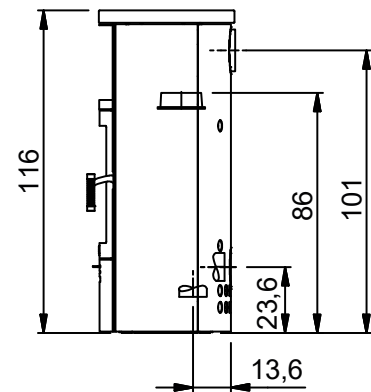
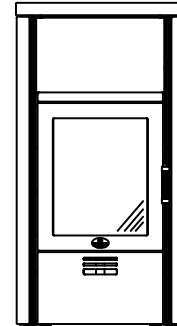
Toulouse WF

A+

Holz oder Pellet
stromlos

Technische Daten für den Speicherofen

Abmessungen (cm)	Breite	Höhe	Tiefe
Kaminofen	61,5	116	48,5
Feuerraum	37	30	29
Feuerscheibe	34	42	
Feuertür	45	53	
Rauchrohranschluss Ø 15 nach ↑ oder →			
Höhe bis Rohrstützen oben			86
Höhe bis Rohrstützen hinten			101
Außenluftanschluss Ø 10 nach → oder ↓			
Höhe bis Mitte Anschluss waagrecht			23,6
Tiefe bis Mitte Anschluss senkrecht			13,5
Gesamtgewicht	Schamotte	Speicherblock	
248 kg	26 kg	-	
Daten für	Pelletbox S	Pelletbox XL	Scheitholz
Nennwärmeleistung	7,5 kW	11 kW	6,5 kW
Leistungsabgabe	7,5 - 5 kW	11 - 8,5 kW	6,5 - 3,3 kW
Wirkungsgrad	87%	85%	83%
Raumheizvermögen*	50 - 150 m³	70 - 250 m³	70 - 250 m³
Brennstoffmenge	3,8 kg	7,5 kg	2,9 kg / h
Feuerdauer	bis zu 2,5 h	bis zu 5 h	bis zu 5 h
Wärmeabgabe	bis zu 10 h	bis zu 13 h	bis zu 13 h
Abgasmassenstrom	8,97 g/s	10,74 g/s	10,3 g/s
Abgastemp. a. Stutz.	180 °C	230 °C	268 °C
min/max Förderdruck	12 / 15 Pa	13 / 15 Pa	12 / 15 Pa
CO (13%/O2) [mg/m³]	1166	880	1074
CO (13%/O2) [%]	0,093	0,070	0,086
Staub (13%/O2) [mg/m³]	36	30	31
NOx (13%/O2) [mg/m³]	109	110	110
CxHy (13%/O2) [mg/m³]	54	41	51
Abstand zu brennbaren Wänden / Bauteilen:			
Wandabst. hinten	15 cm	20 cm	15 cm
Wandabst. seitlich	15 cm	15 cm	15 cm
Abstand n. vorne	80 cm	80 cm	80 cm



Erfüllt im Scheitholz- / Holzbrikett- und Pelletbetrieb die neuesten Normen (siehe Normenübersicht).

Beim Kaminofen mit Warmhaltefach, Modell Toulouse WF bitte die Aufstellungs- und Bedienungsanleitung beachten

Geeignet auch für Mehrfach - Schornsteinbelegung

Jegliches Zubehör wie u. a. Rauchrohre und Vorlegeplatten sind nicht im Lieferumfang inbegriffen, können aber separat erworben werden.

* Abhängig von der Ofenplatzierung im Wohnraum, der Hausisolierung, der Raumhöhe und der Holzauflage

Für Bodenschutzplatten: siehe d. Länder FeuVO

Änderungen, Druckfehler, Struktur- u. Farbabweichungen vorbehalten!

Desweiteren berät Sie vorzüglichst praxisnah Ihr Ofenbauer oder Ofenfachhändler:

www.maxblank.com/haendler/fachpartner-finden

oder unter: www.maxblank.com

Kaminofen mit Warmhaltefach, Modell Toulouse WF

ENR	Modell			
	Toulouse WF · Front anthrazit · Seitenteile und Deckel · inkl. Warmhaltefach			
119-2009	Naturstein grau gemeißelt ↑			
119-2012	Naturstein grau gemeißelt →			
119-2050	Naturstein hellgrau gestrahlt ↑			
119-2053	Naturstein hellgrau gestrahlt →			
119-2062	Naturstein creme glatt ↑			
119-2065	Naturstein creme glatt →			
119-2036	Sandstein gewölkt ↑			
119-2037	Sandstein gewölkt →			
119-2056	Naturstein schwarz glatt ↑			
119-2059	Naturstein schwarz glatt → mit sehr hoher Speicherfähigkeit			
Außenluftanschluss vorbereitet: Unbedingt bei Bestellung mit angeben: Außenluftanschluss <u>waagrecht</u> oder <u>senkrecht</u> (im Lieferumfang enthalten)				
Pellet-Systemeinsatz - stromlos				
552-2014	Pellet Kasette S mit 7,5 kW (bei Kauf mit dem Kombiofen) Pellet Kasette S mit 7,5 kW (Nachrüstsatz)			
552-2004	Pellet Kasette XL mit 11 kW (bei Kauf mit dem Kombiofen) Pellet Kasette XL mit 11 kW (Nachrüstsatz) · aus hitzebeständigem Edelstahl · bei Ausführung S mit 2, bei XL mit 3 schwarzen Ceran Spezialgläsern · mit Anzünder, Silikon-Handschuhe, Pellet-Filztasche bis 20 kg, Reinigungspinsel, Pelletschaufel			
Zubehör & Ersatzteile (Wichtig! Immer Seriennummer angeben!)				
303136-911	Schamotte für Brennraum (Satz) 1. BImSchV Stufe 2			
308139	Feuerraumscheibe inkl. Dichtungspaket			
307010	Scheibendichtung Feuerraum			
303010	Türdichtung Feuerraum			
9120070005	Kleber Thermic 1100 °C (17 ml Tube)			
29119311	Vorlegeplatte Edelstahl (siehe Zubehörliste)			
29119400	Vorlegeplatte Glas (siehe Zubehörliste)			
Weiteres Anschlusszubehör siehe Zubehörliste				
Bitte beachten Sie die Natursteinmerkmale!				

Beachten Sie unser
 Rauchrohrzubehör in Ofenfarbe &
 Universaldrehsockel!