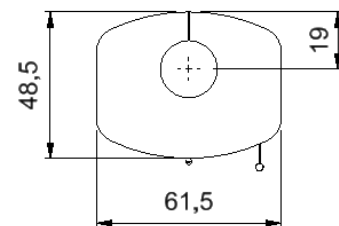
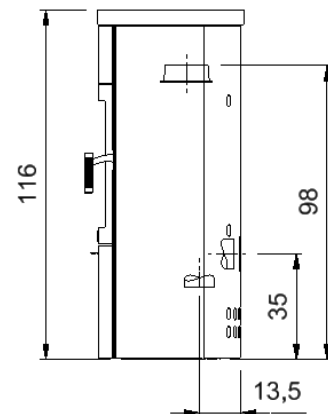
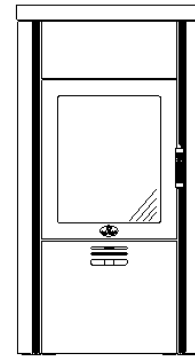


Holz oder Pellet stromlos

NEUES MODELL

Technische Daten für den Speicherofen

Abmessungen (cm)	Breite	Höhe	Tiefe
Kaminofen	61,5	116	48,5
Feuerraum	37	30	29
Feuerscheibe	34	42	
Feuertür	45	53	
Rauchrohranschluss Ø 15 nach ↑ Höhe bis Rohrstützen oben			98
Außenluftanschluss Ø 10 nach → oder ↓ Höhe bis Mitte Anschluss waagrecht			35
Tiefe bis Mitte Anschluss senkrecht			13,5
Gesamtgewicht	Schamotte	Speicherblock	
293 (328) kg	26 kg	40 kg	
Daten für	Pelletbox S	Pelletbox XL	Scheitholz
Nennwärmeleistung	7,5 kW	11 kW	6,5 kW
Leistungsabgabe	7,5 - 5 kW	11 - 8,5 kW	6,5 - 3,3 kW
Wirkungsgrad	86%	85%	87%
Raumheizvermögen*	50 - 150 m³	70 - 250 m³	70 - 250 m³
Brennstoffmenge	3,8 kg	7,5 kg	2,9 kg / h
Feuerdauer	bis zu 2,5 h	bis zu 5 h	bis zu 5 h
Wärmeabgabe	bis zu 10 h	bis zu 13 h	bis zu 13 h
Abgasmassenstrom	8,97 g/s	10,74 g/s	10,3 g/s
Abgastemp. a. Stutz.	180 °C	230 °C	268 °C
min/max Förderdruck	12 / 15 Pa	13 / 15 Pa	12 / 15 Pa
CO (13%/O2) [mg/m³]	1166	880	1074
CO (13%/O2) [%]	0,093	0,070	0,086
Staub (13%/O2) [mg/m³]	36	30	31
NOx (13%/O2) [mg/m³]	109	110	115
CxHy (13%/O2) [mg/m³]	54	41	51
Wandabst. hinten	15 cm	20 cm	15 cm
Wandabst. seitlich	15 cm	15 cm	15 cm
Abstand n. vorne	80 cm	80 cm	80 cm



Erfüllt im Scheitholz- / Holzbrikett- und Pelletbetrieb die neuesten Normen (siehe Normenübersicht).

Beim Speicherofen, Modell Toulouse S

bitte die Bedienungs-/Aufbauanleitung beachten

Geeignet auch für Mehrfach - Schornsteinbelegung

Angabe in (..) gilt für schwarzen Speicherstein

* Abhängig von der Ofenplatzierung im Wohnraum, der Hausisolierung, der Raumhöhe und der Holzaufgabe

Für Bodenschutzplatten: siehe d. Länder FeuVO

Änderungen, Druckfehler, Struktur- u. Farbabweichungen vorbehalten!

Desweiteren berät Sie vorzüglichst praxisnah Ihr Ofenbauer oder Ofenfachhändler:

www.maxblank.com/haendler/fachpartner-finden

oder unter: www.maxblank.com

**Weitere Steinvarianten
auf Anfrage möglich!**

Speicherofen, Modell Toulouse S

ENR	Modell	Lieferzeit		
153-2001	Toulouse S †	3		
153-2004	Toulouse S → • Front anthrazit • Seitenteile und Deckel aus Naturstein grau gemeißelt	3		
153-2019	Toulouse S †	3		
153-2022	Toulouse S → • Front anthrazit • Seitenteile und Deckel aus Naturstein hellgrau gestrahlt	3		
153-2007	Toulouse S †	3		
153-2010	Toulouse S → • Front anthrazit • Seitenteile und Deckel aus Naturstein creme gestrahlt	3		
153-2013	Toulouse S †	4		
153-2016	Toulouse S → • Front anthrazit • Seitenteile und Deckel aus Sandstein gewölkt	4		
153-2025	Toulouse S †	4		
153-2028	Toulouse S → • Front anthrazit • Seitenteile und Deckel aus Naturstein schwarz glatt mit sehr hoher Speicherfähigkeit	4		
Pellet-Systemeinsatz - stromlos				
552-2014	Pellet Kasette S mit 7,5 kW (bei Kauf mit dem Kombiofen) Pellet Kasette S mit 7,5 kW (Nachrüstsatz)			
552-2004	Pellet Kasette XL mit 11 kW (bei Kauf mit dem Kombiofen) Pellet Kasette XL mit 11 kW (Nachrüstsatz) • aus hitzebeständigem Edelstahl • bei Ausführung S mit 2, bei XL mit 3 schwarzen Ceran Spezialgläsern • mit Anzünder, Silikon-Handschuhe, Pellet-Filztasche bis 20 kg, Reinigungspinsel, Pelletfüllkanne			
Zubehör & Ersatzteile (Wichtig! Immer Seriennummer oder Baujahr angeben!)				
150-902-020	Rauchrohrbogen, bei Rauchrohrabgang hinten			
303153-916	4-teiliger Wärmespeicherblock mit 40 kg			
303 136	Schamotte für Brennraum (Satz) BlmSchV Stufe 2			
308 139	Feuerraumscheibe inkl. Dichtungspaket			
303 010	Türdichtung Feuerraum			
307 010	Scheibendichtung Feuerraum			
912 007 0005	Kleber Thermic 1100 C (17 ml Tube)			
29 119 311	Vorlegeplatte Edelstahl (siehe Zubehörliste)			
29 119 400	Vorlegeplatte Glas (siehe Zubehörliste) Außenluftanschluss vorbereitet: Unbedingt bei Bestellung mit angeben: Außenluftanschluss <u>waagrecht</u> oder <u>senkrecht</u> (im Lieferumfang enthalten) Weiteres Anschlusszubehör siehe Zubehörliste			
Bitte beachten Sie die Natursteinmerkmale!				
www.maxblank.com				