



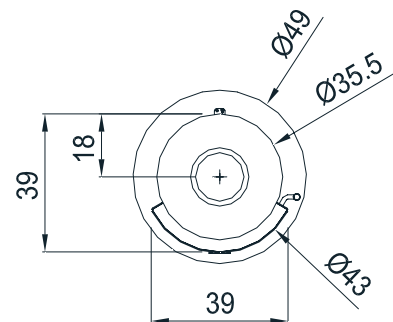
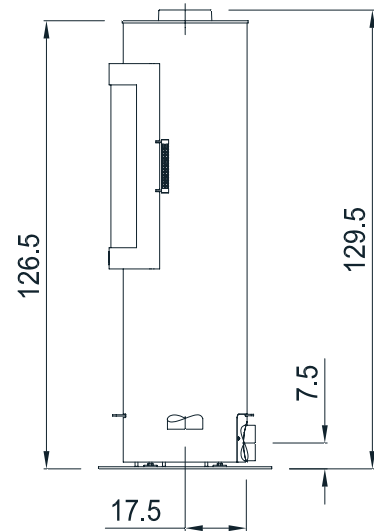
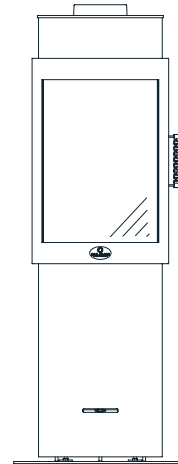
MAX BLANK
HIGH QUALITY

ORANGE S Kombi

**Holz oder Pellet
stromlos**

Technische Daten des kleinen runden Mehrwert Pellet-Holz-Kombiofen

Abmessungen (cm)	Breite	Höhe	Tiefe
Kaminofen	35	126,5	35
Feuerraum	26	48	30
Feuerscheibe	33	46	
Feuertür	39	58	
Rauchrohranschluss Ø 15 nach ↑ Höhe bis Rohrstützen oben			129,5
Außenluftanschluss Ø 10 nach → oder ↓ Höhe bis Mitte Anschluss waagrecht			7,5
Tiefe bis Mitte Anschluss senkrecht			17,5
Gesamtgewicht	Schamotte	Speicherblock	
115 kg	15 kg	-	
Daten für	Pelletbox	Scheitholz	
Nennwärmeleistung	5,4 kW	5,8 kW	
Leistungsabgabe	5,4 kW	5,8 - 3 kW	
Wirkungsgrad	86%	84%	
Raumheizvermögen*	70 - 180 m³	70 - 210 m³	
Brennstoffmenge	2,2 kg	1,8 kg / h	
Feuerdauer	bis zu 1,5 h	bis zu 1,5 h	
Wärmeabgabe	bis zu 2,5 h	bis zu 2,5 h	
Abgasmassenstrom	6,2 g/s	5,28 g/s	
Abgastemp. a. Stutz.	226 °C	255 °C	
min/max Förderdruck	12 / 15 Pa	12 / 15 Pa	
CO (13%/O2) [mg/m³]	456	1208	
CO (13%/O2) [%]	0,037	0,097	
Staub (13%/O2) [mg/m³]	29	27	
NOx (13%/O2) [mg/m³]	76	129	
CxHy (13%/O2) [mg/m³]	3,5	34,8	
Wandabst. hinten	50 cm	50 cm	
bei 4 cm Promat-Iso.	15 cm	25 cm	
Wandabst. seitlich	35 cm	35 cm	
bei 4 cm Promat-Iso.	15 cm	18 cm	
Abstand n. vorne	80 cm	80 cm	



Der Kaminofen, Modell Orange S Kombi steht im Bereich Qualität, Energieverbrauch und Umweltverhalten ganz oben!

Erfüllt im Scheitholz- / Holzbrikett- und Pelletbetrieb die neuesten Normen (siehe Normenübersicht).

**Beim Kaminofen, Modell Orange S Kombi
bitte die Bedienungs-/Aufbauanleitung beachten!**

Geeignet auch für Mehrfach - Schornsteinbelegung

Alle Emissionswerte bei Rauchrohrlänge 75 cm

* Abhängig von der Ofenplatzierung im Wohnraum, der Hausisolierung, der Raumhöhe und der Holzauflage

Für Bodenschutzplatten: siehe d. Länder FeuVO

Änderungen, Druckfehler, Struktur- u. Farbabweichungen vorbehalten!

**Desweiteren berät Sie vorzüglichst praxisnah Ihr
Ofenbauer oder Ofenfachhändler:**

www.maxblank.com/haendler/fachpartner-finden

oder unter: www.maxblank.com

Kleiner runder Mehrwert Pellet-Holz-Kombiofen, Modell Orange S Kombi

ENR	Modell	Lieferzeit		
246-2001	Orange S Kombi † Nur zur Holzfeuerung (ohne Pelletzubehör) <ul style="list-style-type: none"> • Korpus und Feuertüre in Stahl anthrazit • Hoher Flammen-Feuerraum für Pellet oder Holz • Feuerraum-Rückwand aus 3 cm Speicher-Schamotte • Selbstschließende Türe mit kühlem Designgriff • gerundetes Feuerglas bietet gute Einsicht 	3		
246-2021	Orange S Kombi † drehbar Nur zur Holzfeuerung (ohne Pelletzubehör) <ul style="list-style-type: none"> • Korpus und Feuertüre in Stahl anthrazit • Hoher Flammen-Feuerraum für Pellet oder Holz • Feuerraum-Rückwand aus 3 cm Speicher-Schamotte • Selbstschließende Türe mit kühlem Designgriff • gerundetes Feuerglas bietet gute Einsicht 	3		
Pellet Zubehör für den Mehrwert Pellet-Holz-Kombiofen				
558-2001	Pellet Kassette mit 5,4 kW (bei Kauf mit dem Kombiofen) Pellet Kassette mit 5,4 kW (Nachrüstatz) <ul style="list-style-type: none"> - Brenneinheit - Aschebehälter - Pellet-Filztasche, bis zu 20 kg Füllmenge - Pelletfüllkanne - bequemer Feuerzünder - Reinigungspinsel 			
29 232 311	Vorlegeplatte Edelstahl (siehe Zubehörliste)			
29 232 400	Vorlegeplatte Glas (siehe Zubehörliste) (speziell für diesen Ofentyp) Außenluftanschluss vorbereitet: Unbedingt bei Bestellung mit angeben: Außenluftanschluss <u>waagrecht</u> oder <u>senkrecht</u> (im Lieferumfang enthalten - drehbar nur <u>senkrecht</u> möglich!) Weiteres Anschlusszubehör siehe Zubehörliste			
Besonderheiten des Mehrwert Pellet-Holz-Kombiofen, Modell Orange S Kombi				
<p>Das Modell Orange S Kombi bietet beim Pellet-Feuer-Betrieb eine hervorragend bequeme Bedienungsart. PELLET-HOLZ-Feuerungszubehör, stromlos frei, unabhängig mit 2-erlei Kaminfeuer preiswert heizen. Entdecken Sie die Besonderheiten der Kombi-Feuerromantik in unserem YouTube Video ! Der frei wählbare Brennstoff, Scheitholz oder Pellet macht Sie noch unabhängiger und bietet auch beim Brennstoffbezug den zur Zeit jeweils günstigeren zu erwerben.</p> <p>Der Mehrwert Pellet-Holz-Kombiofen, Modell Orange S Kombi</p> <ul style="list-style-type: none"> • platzsparend und trotzdem besitzt der Orange S Kombi ein hohes Leistungsvermögen • passt aufgrund seiner unauffällig schlanken Figur ideal in jede Raumsituation • Die Feuereinsichtichtung kann am Aufstellort in jedem Winkel gedreht werden • Auf Wunsch kann auch ein Pellet-Feuerungszubehör erworben werden • Sowohl bei Pellet-, als auch bei Scheitholzbefuerung entwickelt sich eine interessant hoch aufstrebende neuartige Feuerromantik • Das Pellet-Feuer kann so romantisch und abwechselnd interessant wie ein Scheitholzfeuer sein • Dasselbe gilt für das Scheitholzfeuer • Die Wärmeabgabe passiert überwiegend durch die so angenehme Strahlungswärme • Der Ofen kann unabhängig vom Brennstoffangebot jederzeit in einer Umstellungszeit von ca. 5 Minuten mit Pellet oder Scheitholz befeuert werden • Bei Pelletbefuerung muss der Aschebehälter nur 1-2 x pro Saison entleert werden, sofern die Bedienungsvorschriften und die Pelletqualität beachtet werden. • weitere Besonderheiten und Extras auf den letzten Seiten • Wählen Sie Ihre Vorlegeplatte aus Glas oder Edelstahl aus der Zubehörliste, sie ist einfachst und bequem im Sommer wegzunehmen <p style="text-align: center;">www.maxblank.com</p>				