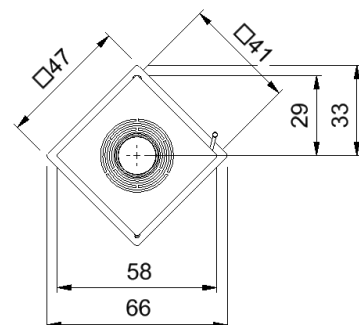
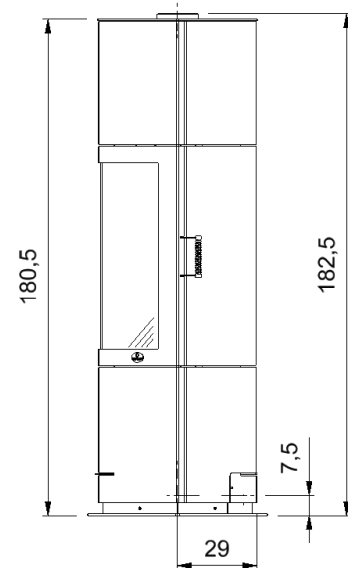
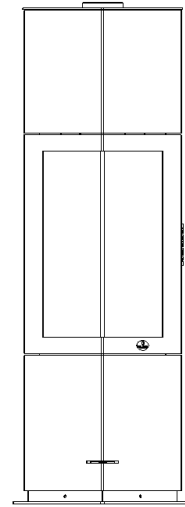


Technische Daten des zweiseitig, hochformatigen Ofen

Abmessungen (cm)	Breite	Höhe	Tiefe
Kaminofen	47	180,5	47
Feuerraum	27	68	27
Feuerscheibe	44	68	
Feuertür	58	80	
Rauchrohranschluss Ø 15 nach ↑ Höhe bis Rohrstützen oben			182,5
Außenluftanschluss Ø 10 nach → oder ↓ Höhe bis Mitte Anschluss waagrecht			7,5
Tiefe bis Mitte Anschluss senkrecht			29
Gesamtgewicht	Schamotte	Speicherblock	
292 kg	25,5 kg	49 kg	
Daten für	Pelletbox	Scheitholz	
Nennwärmeleistung	6,4 kW	10 kW	
Leistungsabgabe	6,4 - 5 kW	11 - 7 kW	
Wirkungsgrad	84%	78%	
Raumheizvermögen*	35 - 100 m ³	70 - 210 m ³	
Brennstoffmenge	2,2 kg	3,4 kg / h	
Feuerdauer	bis zu 1,2 - 2 h	bis zu 0,8 - 1,6 h	
Wärmeabgabe	bis zu - 6 h	bis zu - 7 h	
Abgasmassenstrom	11,89 g/s	14,5 g/s	
Abgastemp. a. Stutz.	195 °C	290 °C	
min/max Förderdruck	12 / 15 Pa	12 / 15 Pa	
CO (13%/O ₂) [mg/m ³]	312	906	
CO (13%/O ₂) [%]	0,025	0,073	
Staub (13%/O ₂) [mg/m ³]	17	38	
NO _x (13%/O ₂) [mg/m ³]	101	143	
CxHy (13%/O ₂) [mg/m ³]	21	72	
Wandabst. hinten	37 cm	37 cm	
bei 4 cm Promat-Iso.	18 cm	18 cm	
Wandabst. seitlich	37 cm	37 cm	
bei 4 cm Promat-Iso.	18 cm	18 cm	
Abstand n. vorne	80 cm	80 cm	



Erfüllt im Scheitholz- / Holzbrikett- und Pelletbetrieb die neuesten Normen (siehe Normenübersicht).

Beim zweiseitig, hochformatigen Ofen, Modell München bitte die Bedienungs-/Aufbauanleitung beachten

Geeignet auch für Mehrfach - Schornsteinbelegung

Alle Emissionswerte bei Rauchrohrlänge 50 cm

* Abhängig von der Ofenplatzierung im Wohnraum, der Hausisolierung, der Raumhöhe und der Holzauflage

Für Bodenschutzplatten: siehe d. Länder FeuVO

Änderungen, Druckfehler, Struktur- u. Farbabweichungen vorbehalten!

Desweiteren berät Sie vorzüglichst praxisnah Ihr Ofenbauer oder Ofenfachhändler:

www.maxblank.com/haendler/fachpartner-finden

oder unter: www.maxblank.com

Zweiseitig, hochformatiger Ofen mit kleinem Wärmespeicher, Modell München

ENR	Modell	Lieferzeit		
250-2001	München 1 Kombiofen Nur zur Holzfeuerung (ohne Pelletzubehör) <ul style="list-style-type: none"> • Korpus und Feuertüre in Stahl anthrazit • Hoher Flammen-Feuerraum für Pellet oder Holz • Feuerraum-Rückwand aus 3 cm Speicher-Schamotte • Selbstschließende Türe mit kühlem Designgriff • abgewinkeltes, 2-seitiges Feuerglas bietet gute Einsicht • inklusive Speicherblock 	3		
Pellet Zubehör für den zweiseitig, hochformatigen Ofen				
556-2004	Pellet Kassette mit 6,4 kW (bei Kauf mit dem Kombiofen) Pellet Kassette mit 6,4 kW (Nachrüstsatz) <ul style="list-style-type: none"> - Brenneinheit, Edelstahlkugel - Aschebehälter - Pellet-Filztasche, bis zu 20 kg Füllmenge - Pelletfüllkanne - bequemer Feuerzünder - Reinigungspinsel, Silikon-Handschuhe 			
29 240 311	Vorlegeplatte Edelstahl (siehe Zubehörliste)			
29 240 400	Vorlegeplatte Glas (siehe Zubehörliste) (speziell für diesen Ofentyp) <p>Außenluftanschluss vorbereitet:</p> <p>Unbedingt bei Bestellung mit angeben:</p> <p>Außenluftanschluss <u>waagrecht</u> oder <u>senkrecht</u> (im Lieferumfang enthalten)</p> <p>Weiteres Anschlusszubehör siehe Zubehörliste</p>			
Besonderheiten des zweiseitig, hochformatigen Ofen, Modell München				
<p>Das Modell München bietet beim Pellet-Feuer-Betrieb eine hervorragend bequeme Bedienungsart PELLET-HOLZ-Feuerungszubehör, stromlos frei, unabhängig mit 2-erlei Kaminfeuer preiswert heizen. In ca. 5 Minuten können Sie auf einfache Weise auf die jeweils gewünschte Brennstoffart umstellen. Entdecken Sie die Besonderheiten der Kombi-Feuerromantik in unserem YouTube Video ! Der frei wählbare Brennstoff, Scheitholz oder Pellet macht Sie noch unabhängiger und bietet auch beim Brennstoffbezug den zur Zeit jeweils günstigeren zu erwerben.</p> <p>Der zweiseitig, hochformatige Ofen, Modell München</p> <ul style="list-style-type: none"> • platzsparend und trotzdem besitzt der München ein hohes Leistungsvermögen • passt aufgrund seiner unauffällig schlanken Figur ideal in jede Raumecksituation • durch die 2-seitige Feuerscheibe ermöglicht der Ofen eine breite und direkte Feuereinsicht • von der Seite aus betrachtet bietet der München auch eine interessante und schlanke Einsicht zum Feuer • Auf Wunsch kann auch ein Pellet-Feuerungszubehör erworben werden • Sowohl bei Pellet-, als auch bei Scheitholzbefuerung entwickelt sich eine interessant hoch aufstrebende neuartige Feuerromantik • Das Pellet-Feuer kann so romantisch und abwechselnd interessant wie ein Scheitholzfeuer sein • Dasselbe gilt für das Scheitholzfeuer • Die Wärmeabgabe passiert überwiegend durch die so angenehme Strahlungswärme und verlängert sich aufgrund des indirekt befeuerten kleinen Wärmespeichers um 1-2 Stunden • Der Ofen kann unabhängig vom Brennstoffangebot jederzeit in einer Umstellungszeit von ca. 5 Minuten mit Pellet oder Scheitholz befeuert werden • Bei Pelletbefuerung muss der Aschebehälter nur 1-2 x pro Saison entleert werden, sofern die Bedienungsvorschriften und die Pelletqualität beachtet werden. • weitere Besonderheiten und Extras auf den letzten Seiten • Wählen Sie Ihre Vorlegeplatte aus Glas oder Edelstahl aus der Zubehörliste, <p style="text-align: center;">sie ist einfachst und bequem im Sommer wegzunehmen</p>				
www.maxblank.com				