



MAX BLANK
HIGH QUALITY

MEGA WALL

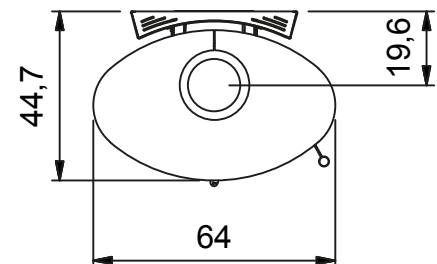
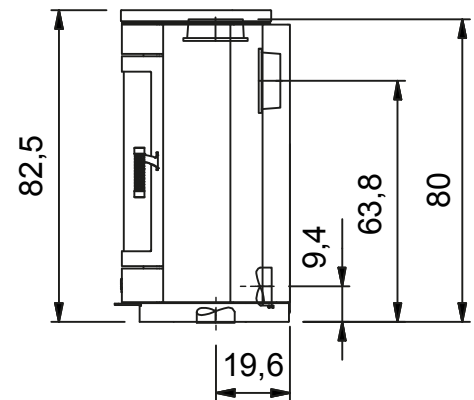
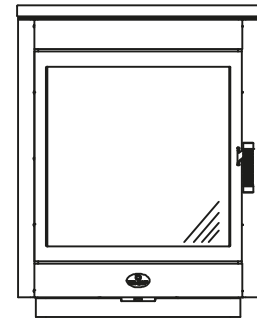
Holz

A

NEUES MODELL

Technische Daten für den Stahlkaminofen

Abmessungen (cm)	Breite	Höhe	Tiefe
Kaminofen	64	82,5	45
Feuerraum	44	38	23
Feuerscheibe	49	47,5	
Feuertür	55	55,5	
Rauchrohranschluss Ø 15 nach → oder ↑			
Höhe bis Mitte Rohrstützen hinten			63,8
Höhe bis Rohrstützen oben			80
Außenluftanschluss Ø 10 nach → oder ↓			
Höhe bis Mitte Anschluss waagrecht			9,4
Tiefe bis Mitte Anschluss senkrecht			19,6
Gesamtgewicht	Schamotte	Speicherblock	
152 kg	20 kg	-	
Daten für	Scheitholz		
Nennwärmeleistung	7,5 kW		
Leistungsabgabe	7,5 - 4 kW		
Wirkungsgrad	80%		
Raumheizvermögen*	70 - 250 m ³		
Brennstoffmenge	2,5 kg / h		
Feuerdauer	bis zu 4 h		
Wärmeabgabe	bis zu 5 h		
Abgasmassenstrom	7,7 g/s		
Abgastemp. a. Stutz.	300 °C		
min/max Förderdruck	12 / 15 Pa		
CO (13%/O ₂) [mg/m ³]	1095		
CO (13%/O ₂) [%]	0,088		
Staub (13%/O ₂) [mg/m ³]	30		
NO _x (13%/O ₂) [mg/m ³]	148		
CxHy	98		
Wandabst. hinten	14 cm		
Wandabst. seitlich	16 cm		
Abstand n. vorne	110 cm		



Erfüllt im Scheitholz- und Holzbrikettbetrieb die neuesten Normen (siehe Normenübersicht).

Beim Stahlkaminofen, Modell Mega Wall bitte die Aufstellungs- und Bedienungsanleitung beachten

Geeignet auch für Mehrfach - Schornsteinbelegung

* Abhängig von der Ofenplatzierung im Wohnraum, der Hausisolierung, der Raumhöhe und der Holzaufgabe

Ermittlung der Emissionswerte mit Rohrstück 75 cm
Abweichung der Emissionswerte bei anderen Rauchrohlängen möglich

Jegliches Zubehör wie u. a. Rauchrohre und Vorlegeplatten sind nicht im Lieferumfang inbegriffen, können aber separat erworben werden.

Für Bodenschutzplatten: siehe d. Länder FeuVO

Änderungen, Druckfehler, Struktur- u. Farbabweichungen vorbehalten!

Desweiteren berät Sie vorzüglichst praxisnah Ihr Ofenbauer oder Ofenfachhändler:

www.maxblank-kaminofen.com/haendlersuche_google.php
oder unter: www.maxblank.com

Stahlkaminofen, Modell Mega Wall

ENR	Modell	Lieferzeit		
252-2019	Mega Wall ↑	4		
252-2022	Mega Wall → · Front Stahl anthrazit · Seitenteile Stahl anthrazit · Deckel Stahl anthrazit	4		
252-2025	Mega Wall ↑	3		
252-2028	Mega Wall → · Front Stahl anthrazit · Seitenteile Stahl anthrazit · Deckel Glas transparent	3		
Außenluftanschluss vorbereitet: Unbedingt bei Bestellung mit angeben: Außenluftanschluss <u>waagrecht</u> oder <u>senkrecht</u> (im Lieferumfang enthalten)				
Zubehör & Ersatzteile (Wichtig! Immer Seriennummer angeben!)				
303144-911	Schamotte für Brennraum (Satz) 1. BImSchV Stufe 2			
308214	Feuerraumscheibe inkl. Dichtungspaket			
307012	Scheibendichtung Feuerraum			
303014	Türdichtung Feuerraum			
9120070005	Kleber Thermic 1100 °C (17 ml Tube)			
Weiteres Anschlusszubehör siehe Zubehörliste				