



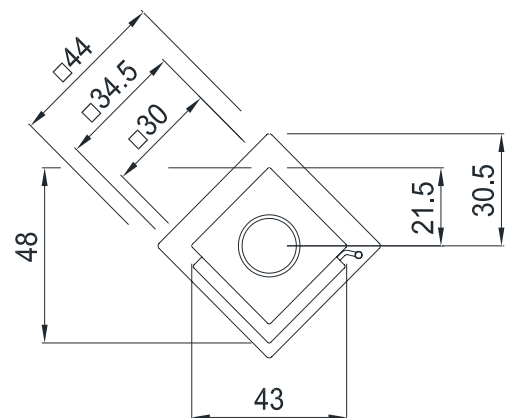
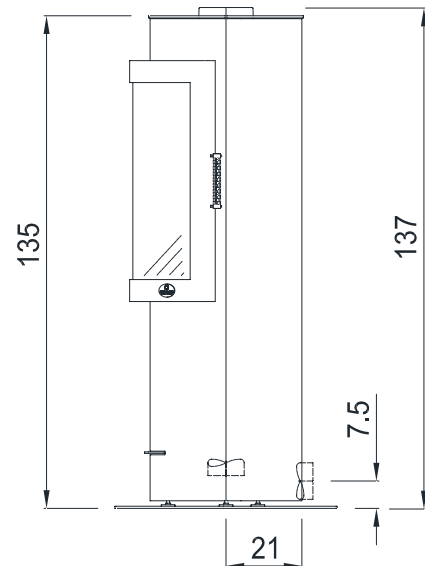
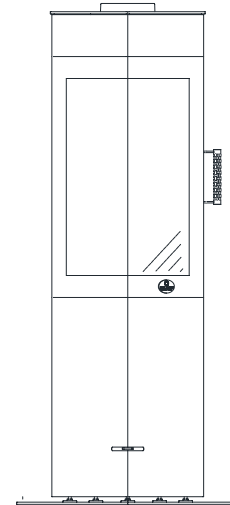
MAX BLANK
HIGH QUALITY

ERFURT

**Holz oder Pellet
stromlos**

Technische Daten des kleinen, zweiseitigen Kombi-Kaminofens

Abmessungen (cm)	Breite	Höhe	Tiefe
Kaminofen	30	135	30
Feuerraum	25,5	52	25,5
Feuerscheibe	34	54	
Feuertür	42	66	
Rauchrohranschluss Ø 15 nach ↑ Höhe bis Rohrstützen oben			137
Außenluftanschluss Ø 10 nach → oder ↓ Höhe bis Mitte Anschluss waagrecht			7,5
Tiefe bis Mitte Anschluss senkrecht			21
Gesamtgewicht	Schamotte	Speicherblock	
120 kg	14 kg	-	
Daten für	Pelletbox	Scheitholz	
Nennwärmeleistung	7,2 kW	5,9 / 7,2 kW	
Leistungsabgabe	5,4 kW	5,8 - 3 kW	
Wirkungsgrad	91%	78 / 80%	
Raumheizvermögen*	50 - 150 m³	50 - 150 m³	
Brennstoffmenge	2,1 kg	1,9 / 2,3 kg / h	
Feuerdauer	bis zu 1,5 h	bis zu 1,5 h	
Wärmeabgabe	bis zu 3 h	bis zu 3 h	
Abgasmassenstrom	5,29 g/s	8,92 / 8,81 g/s	
Abgastemp. a. Stutz.	217 °C	220 / 248 °C	
min/max Förderdruck	12 / 15 Pa	12 / 15 Pa	
CO (13%/O2) [mg/m³]	540,3	1202,1 / 1062,8	
CO (13%/O2) [%]	0,043	0,096 / 0,085	
Staub (13%/O2) [mg/m³]	22,1	35,2 / 28,8	
NOx (13%/O2) [mg/m³]	75,2	93,3 / 107,1	
CxHy (13%/O2) [mg/m³]	25,9	86,7 / 71,0	
Wandabst. hinten	50 cm	50 cm	
bei 4 cm Promat-Iso.	21 cm	21 cm	
Wandabst. seitlich	50 cm	50 cm	
bei 4 cm Promat-Iso.	21 cm	21 cm	
Abstand n. vorne	80 cm	80 cm	



Der Kaminofen, Modell Erfurt steht im Bereich Qualität, Energieverbrauch und Umweltverhalten ganz oben!

Erfüllt im Scheitholz- / Holzbrikett- und Pelletbetrieb die neuesten Normen (siehe Seite 123).

**Beim kleinen kubischen Ofen, Modell Erfurt
bitte die Bedienungs-/Aufbauanleitung beachten!**

Geeignet auch für Mehrfach - Schornsteinbelegung

Alle Emissionswerte bei Rauchrohrlänge 100 cm

* Abhängig von der Ofenplatzierung im Wohnraum, der Hausisolierung, der Raumhöhe und der Holzauflage

Für Bodenschutzplatten: siehe d. Länder FeuVO

Änderungen, Druckfehler, Struktur- u. Farbabweichungen vorbehalten!

**Desweiteren berät Sie vorzüglichst praxisnah Ihr
Ofenbauer oder Ofenfachhändler:**

www.maxblank.com/haendler/fachpartner-finden

oder unter: www.maxblank.com

Kleiner zweiseitiger Kombi-Kaminofen, Modell Erfurt

ENR	Modell	Lieferzeit	
240-2001	Erfurt ↑ Kombiofen Nur zur Holzfeuerung (ohne Pelletzubehör) <ul style="list-style-type: none"> • Korpus und Feuertüre in Stahl anthrazit • Stahldeckel anthrazit • Feuerraum-Rückwand aus 3 cm Speicher-Schamotte • Selbstschließende Türe mit kühlem Türgriff 	3	
Pellet Zubehör für den kleinen, zweiseitigen Kombi-Kaminofen			
559-2001	Pellet Kassette mit 7,2 kW (bei Kauf mit dem Kombiofen) Pellet Kassette mit 7,2 kW (Nachrüstatz) <ul style="list-style-type: none"> - Brenneinheit - Aschebehälter - Pellet-Filztasche, bis zu 20 kg Füllmenge - Pelletfüllkanne - bequemer Feuerzünder - Reinigungspinsel - sowie einem 5-teiligem Pellet-Umbauset 		
Zubehör für den kleinen, zweiseitigen Kombi-Kaminofen			
29 239 300	Vorlegeplatte Edelstahl (siehe Seite 115)		
29 240 400	Vorlegeplatte Glas (siehe Seite 115) (speziell für diesen Ofentyp) Außenluftanschluss vorbereitet: Unbedingt bei Bestellung mit angeben: Außenluftanschluss <u>waagrecht</u> oder <u>senkrecht</u> (im Lieferumfang enthalten) Weiteres Anschlusszubehör siehe ab Seite 110		
Besonderheiten des kleinen, zweiseitigen Kombi-Kaminofen Erfurt			
<p>Das Modell Erfurt bietet beim Pellet-Feuer-Betrieb eine hervorragend bequeme Bedienungsart. PELLET-HOLZ-Feuerungszubehör, stromlos frei, unabhängig mit 2-erlei Kaminfeuer preiswert heizen.</p> <p>Der kleine, zweiseitige Kombi-Kaminofen Erfurt:</p> <ul style="list-style-type: none"> • Sein schlanker Durchmesser von 30 cm wirkt unauffällig, platzsparend und trotzdem besitzt der Erfurt ein hohes Leistungsvermögen • passt aufgrund seiner unauffällig schlanken Figur ideal in jede Raumsituation • durch die 2-seitige Feuerscheibe ermöglicht der Ofen eine breite und direkte Feuereinsicht • von der Seite aus betrachtet bietet der Erfurt auch eine interessante und schlanke Einsicht zum Feuer • Auf Wunsch kann auch ein Pellet-Feuerungszubehör erworben werden • Sowohl bei Pellet-, als auch bei Scheitholzbefuerung entwickelt sich eine interessant hoch aufstrebende neuartige Feuerromantik • Das Pellet-Feuer kann so romantisch und abwechselnd interessant wie ein Scheitholzfeuer sein • Dasselbe gilt für das Scheitholzfeuer • Der Ofen kann unabhängig vom Brennstoffangebot jederzeit in einer Umstellungszeit von ca. 5 Minuten mit Pellet oder Scheitholz befeuert werden • Bei Pelletbefuerung muss der Aschebehälter nur 1-2 x pro Saison entleert werden, sofern die Bedienungsvorschriften und die Pelletqualität beachtet werden. • weitere Besonderheiten und Extras auf den letzten Seiten • Wählen Sie Ihre Vorlegeplatte aus Glas oder Edelstahl aus der Zubehörliste, sie ist einfachst und bequem im Sommer wegzunehmen. <p style="text-align: center;">Desweiteren berät Sie vorzüglichst praxisnah Ihr Ofenbauer oder Ofenfachhändler:</p> <p style="text-align: center;">www.maxblank.com</p>			