



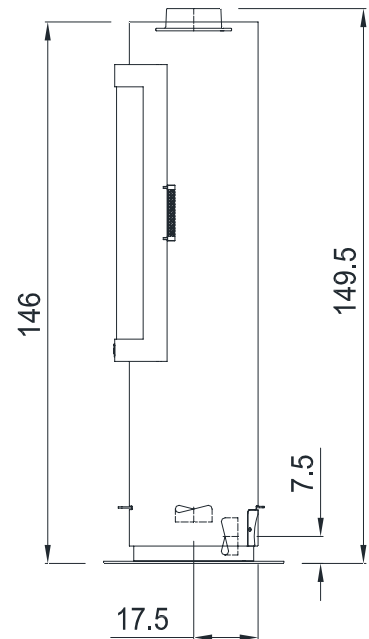
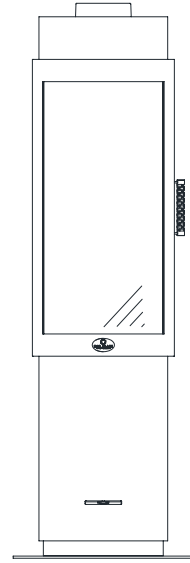
**MAX BLANK**  
HIGH QUALITY

# DIJON S

**Holz oder Pellet  
stromlos**

## Technische Daten des schlanken, hochformatigen Ofen

Abmessungen (cm)	Breite	Höhe	Tiefe
Kaminofen	35	146	35
Feuerraum	26	68	30
Feuerscheibe	33	68	
Feuertür	39	80	
<b>Rauchrohranschluss Ø 15 nach ↑</b> Höhe bis Rohrstützen oben			149,5
<b>Außenluftanschluss Ø 10 nach → oder ↓</b> Höhe bis Mitte Anschluss waagrecht			7,5
Tiefe bis Mitte Anschluss senkrecht			17,5
<b>Gesamtgewicht</b>	<b>Schamotte</b>	<b>Speicherblock</b>	
131 kg	17,5 kg	-	
<b>Daten für</b>	<b>Pelletbox</b>	<b>Scheitholz</b>	
Nennwärmeleistung	7 kW	8,5 kW	
Leistungsabgabe	7 - 5 kW	8,5 - 6 kW	
Wirkungsgrad	85%	81%	
Raumheizvermögen*	35 - 100 m³	70 - 210 m³	
Brennstoffmenge	2,2 kg	2,7 kg / h	
Feuerdauer	bis zu 1,2 - 2 h	bis zu 0,8 - 1,6 h	
Wärmeabgabe	bis zu 4 h	bis zu 4 h	
Abgasmassenstrom	9,40 g/s	10,95 g/s	
Abgastemp. a. Stutz.	220 °C	265 °C	
min/max Förderdruck	12 / 15 Pa	12 / 15 Pa	
CO (13%/O2) [mg/m³]	594	1072	
CO (13%/O2) [%]	0,048	0,086	
Staub (13%/O2) [mg/m³]	17	38	
NOx (13%/O2) [mg/m³]	98	125	
CxHy (13%/O2) [mg/m³]	14	78	
Wandabst. hinten	37 cm	37 cm	
bei 4 cm Promat-Iso.	18 cm	18 cm	
Wandabst. seitlich	37 cm	37 cm	
bei 4 cm Promat-Iso.	18 cm	18 cm	
Abstand n. vorne	80 cm	80 cm	



Erfüllt im Scheitholz- / Holzbrikett- und Pelletbetrieb die neuesten Normen (siehe Normenübersicht).

### Beim schlanken, hochformatigen Ofen, Modell Dijon S bitte die Bedienungs-/Aufbauanleitung beachten

Geeignet auch für Mehrfach - Schornsteinbelegung

Alle Emissionswerte bei Rauchrohrlänge 100 cm

\* Abhängig von der Ofenplatzierung im Wohnraum, der Hausisolierung, der Raumhöhe und der Holzauflage

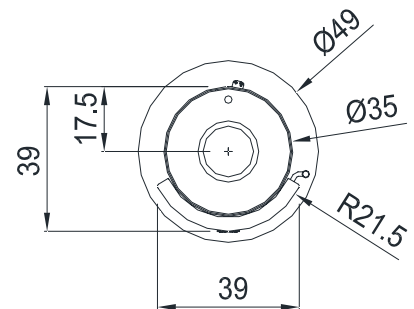
Für Bodenschutzplatten: siehe d. Länder FeuVO

Änderungen, Druckfehler, Struktur- u. Farbabweichungen vorbehalten!

Desweiteren berät Sie vorzüglichst praxisnah Ihr Ofenbauer oder Ofenfachhändler:

[www.maxblank.com/haendler/fachpartner-finden](http://www.maxblank.com/haendler/fachpartner-finden)

oder unter: [www.maxblank.com](http://www.maxblank.com)



## Schlanker, hochformatiger Ofen, Modell Dijon S

ENR	Modell	Lieferzeit		
238-2001	<b>Dijon S ↑ Kombiofen</b> Nur zur Holzfeuerung (ohne Pelletzubehör) <ul style="list-style-type: none"> <li>• Korpus und Feuertüre in Stahl anthrazit</li> <li>• Hoher Flammen-Feuerraum für Pellet oder Holz</li> <li>• Feuerraum-Rückwand aus 3 cm Speicher-Schamotte</li> <li>• Selbstschließende Türe mit kühlem Designgriff</li> <li>• gerundetes Feuerglas bietet gute Einsicht</li> </ul>	3		
238-2021	<b>Dijon S ↑ Kombiofen drehbar</b> Nur zur Holzfeuerung (ohne Pelletzubehör) <ul style="list-style-type: none"> <li>• Korpus und Feuertüre in Stahl anthrazit</li> <li>• Hoher Flammen-Feuerraum für Pellet oder Holz</li> <li>• Feuerraum-Rückwand aus 3 cm Speicher-Schamotte</li> <li>• Selbstschließende Türe mit kühlem Designgriff</li> <li>• gerundetes Feuerglas bietet gute Einsicht</li> </ul>	3		
<b>Pellet Zubehör für den schlanken, hochformatigen Ofen</b>				
556-2004	<b>Pellet Kassette mit 7 kW</b> (bei Kauf mit dem Kombiofen) <b>Pellet Kassette mit 7 kW</b> (Nachrüstatz) <ul style="list-style-type: none"> <li>- Brenneinheit, Edelstahlkugel</li> <li>- Aschebehälter</li> <li>- Pellet-Filztasche, bis zu 20 kg Füllmenge</li> <li>- Pelletfüllkanne</li> <li>- bequemer Feuerzünder</li> <li>- Reinigungspinsel, Silikon-Handschuhe</li> </ul>			
29 232 311	<b>Vorlegeplatte Edelstahl (siehe Zubehörliste)</b>			
29 232 400	<b>Vorlegeplatte Glas (siehe Zubehörliste)</b> (speziell für diesen Ofentyp) <p>Außenluftanschluss vorbereitet:</p> <p><b>Unbedingt bei Bestellung mit angeben:</b>                      Außenluftanschluss <u>waagrecht</u> oder <u>senkrecht</u>                      (im Lieferumfang enthalten - drehbar nur <u>senkrecht</u> möglich!)</p> <p>Weiteres Anschlusszubehör siehe Zubehörliste</p>			
<b>Besonderheiten des schlanken, hochformatigen Ofen, Modell Dijon S</b>				
<p><b>Das Modell Dijon S bietet beim Pellet-Feuer-Betrieb eine hervorragend bequeme Bedienungsart.</b>                      PELLET-HOLZ-Feuerungszubehör, stromlos frei, unabhängig mit 2-erlei Kaminfeuer preiswert heizen.                      In ca. 5 Minuten können Sie auf einfache Weise auf die jeweils gewünschte Brennstoffart umstellen.                      Entdecken Sie die Besonderheiten der Kombi-Feuerromantik in unserem YouTube Video !                      Der frei wählbare Brennstoff, Scheitholz oder Pellet macht Sie noch unabhängiger und bietet auch beim Brennstoffbezug den zur Zeit jeweils günstigeren zu erwerben.</p> <p><b>Der schlanke, hochformatige Ofen, Modell Dijon S</b></p> <ul style="list-style-type: none"> <li>• platzsparend und trotzdem besitzt der Dijon S ein hohes Leistungsvermögen</li> <li>• passt aufgrund seiner unauffällig schlanken Figur ideal in jede Raumsituation</li> <li>• Die Feuereinsichtichtung kann am Aufstellort in jedem Winkel gedreht werden</li> <li>• Auf Wunsch kann auch ein Pellet-Feuerungszubehör erworben werden</li> <li>• Sowohl bei Pellet-, als auch bei Scheitholzbefuerung entwickelt sich eine interessant hoch aufstrebende neuartige Feuerromantik</li> <li>• Das Pellet-Feuer kann so romantisch und abwechselnd interessant wie ein Scheitholzfeuer sein</li> <li>• Dasselbe gilt für das Scheitholzfeuer</li> <li>• Die Wärmeabgabe passiert überwiegend durch die so angenehme Strahlungswärme</li> <li>• Der Ofen kann unabhängig vom Brennstoffangebot jederzeit in einer Umstellungszeit von ca. 5 Minuten mit Pellet oder Scheitholz befeuert werden</li> <li>• Bei Pelletbefuerung muss der Aschebehälter nur 1-2 x pro Saison entleert werden, sofern die Bedienungsvorschriften und die Pelletqualität beachtet werden.</li> <li>• weitere Besonderheiten und Extras auf den letzten Seiten</li> <li>• Wählen Sie Ihre Vorlegeplatte aus Glas oder Edelstahl aus der Zubehörliste,</li> </ul> <p style="text-align: center;"><b>sie ist einfachst und bequem im Sommer wegzunehmen</b></p>				
www.maxblank.com				