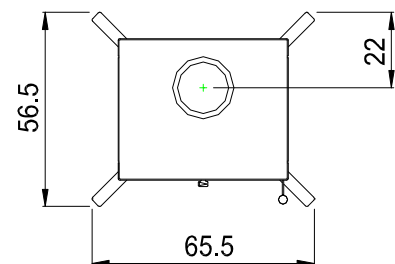
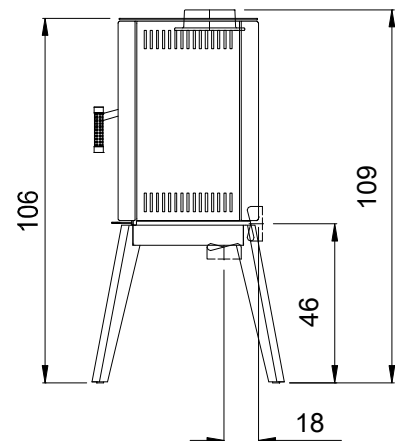
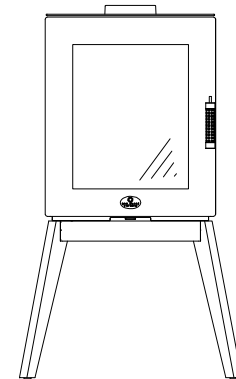


Holz oder Pellet stromlos

NEUES MODELL

Technische Daten für den Speicherofen Bonn

Abmessungen (cm)	Breite	Höhe	Tiefe
Kaminofen	65,5	106	56,5
Feuerraum	37	30	29
Feuerscheibe	34	42	
Feuertür	50	58	
Rauchrohranschluss Ø 15 nach oben ↑ Höhe bis Rohrstützen oben			109
Außenluftanschluss Ø 10 nach → oder ↓ Höhe bis Mitte Anschluss waagrecht			46
Tiefe bis Mitte Anschluss senkrecht			18
Gesamtgewicht	Schamotte	Speicherblock	
150 kg	26 kg	-	
Daten für	Pelletbox S	Pelletbox XL	Scheitholz
Nennwärmeleistung	7,5 kW	11 kW	6,5 kW
Leistungsabgabe	7,5 - 5 kW	11 - 8,5 kW	6,5 - 3,3 kW
Wirkungsgrad	86%	85%	87%
Raumheizvermögen*	50 - 150 m³	70 - 250 m³	70 - 250 m³
Brennstoffmenge	3,8 kg	7,5 kg	2,9 kg / h
Feuerdauer	bis zu 2,5 h	bis zu 5 h	bis zu 5 h
Wärmeabgabe	bis zu 7 h	bis zu 9 h	bis zu 9 h
Abgasmassenstrom	8,97 g/s	10,74 g/s	10,3 g/s
Abgastemp. a. Stutz.	180 °C	230 °C	268 °C
min/max Förderdruck	12 / 15 Pa	13 / 15 Pa	12 / 15 Pa
CO (13%/O ₂) [mg/m³]	1166	880	1074
CO (13%/O ₂) [%]	0,093	0,070	0,086
Staub (13%/O ₂) [mg/m³]	36	30	31
NO _x (13%/O ₂) [mg/m³]	109	110	115
CxHy (13%/O ₂) [mg/m³]	54	41	51
Wandabst. hinten	15 cm	20 cm	15 cm
Wandabst. seitlich	15 cm	15 cm	15 cm
Abstand n. vorne	80 cm	80 cm	80 cm



Erfüllt im Scheitholz- / Holzbrikett- und Pelletbetrieb die neuesten Normen (siehe Normenübersicht).

Beim Speicherofen, Modell Bonn

bitte die Bedienungs-/Aufbauanleitung beachten

Geeignet auch für Mehrfach - Schornsteinbelegung

Angaben in (..) gelten für Natursteinverkleidung

* Abhängig von der Ofenplatzierung im Wohnraum, der Hausisolierung, der Raumhöhe und der Holzaufgabe

Für Bodenschutzplatten: siehe d. Länder FeuVO

Änderungen, Druckfehler, Struktur- u. Farbabweichungen vorbehalten!

Desweiteren berät Sie vorzüglichst praxisnah Ihr Ofenbauer oder Ofenfachhändler:

www.maxblank.com/haendler/fachpartner-finden

oder unter: www.maxblank.com

Stahlöfen, Modell Bonn

ENR	Modell	Lieferzeit		
151-2001	Bonn Steel † • Korpus anthrazit • Seiten und Deckel Stahl anthrazit • Türgriff in Edelstahl	3		
	Außenluftanschluss vorbereitet: Unbedingt bei Bestellung mit angeben: Außenluftanschluss <u>waagrecht</u> oder <u>senkrecht</u> (im Lieferumfang enthalten)			
Pellet-Systemeinsatz - stromlos				
552-2014	Pellet Kassette S mit 7,5 kW (bei Kauf mit dem Kombiofen) Pellet Kassette S mit 7,5 kW (Nachrüstsatz)			
552-2004	Pellet Kassette XL mit 11 kW (bei Kauf mit dem Kombiofen) Pellet Kassette XL mit 11 kW (Nachrüstsatz) • aus hitzebeständigem Edelstahl • bei Ausführung S mit 2, bei XL mit 3 schwarzen Ceran Spezialgläsern • mit Anzünder, Silikon-Handschuhe, Pellet-Filztasche bis 20 kg, Reinigungspinsel, Pelletfüllkanne			
Zubehör & Ersatzteile (Wichtig! Immer Seriennummer oder Baujahr)				
303 136	Schamotte für Brennraum (Satz) BImSchV Stufe 2			
308 139	Feuerraumscheibe inkl. Dichtungspaket			
303 010	Türdichtung Feuerraum			
307 010	Scheibendichtung Feuerraum			
912 007 0005	Kleber Thermic 1100 C (17 ml Tube)			
	Weiteres Anschlusszubehör siehe Zubehörliste			
www.maxblank.com				