

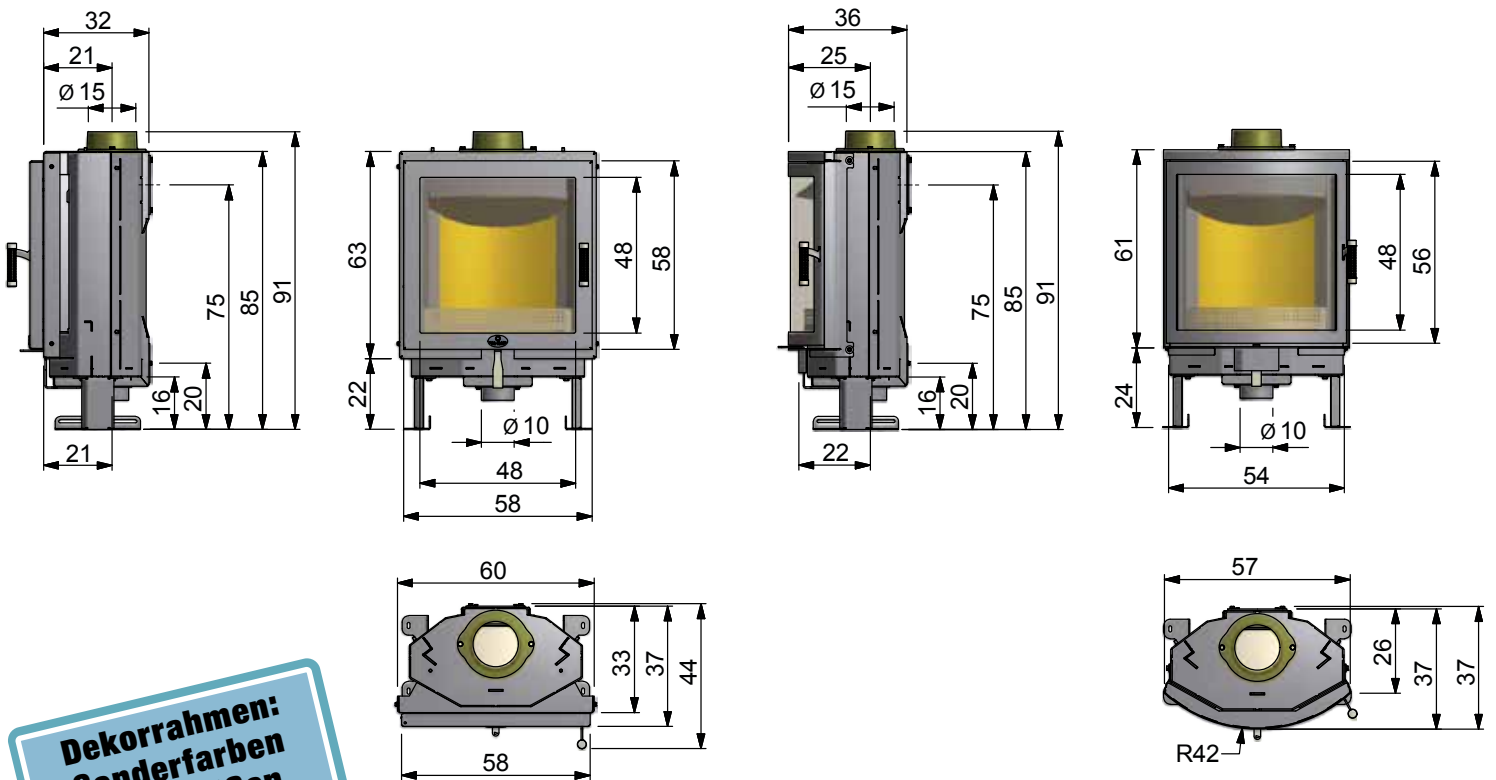
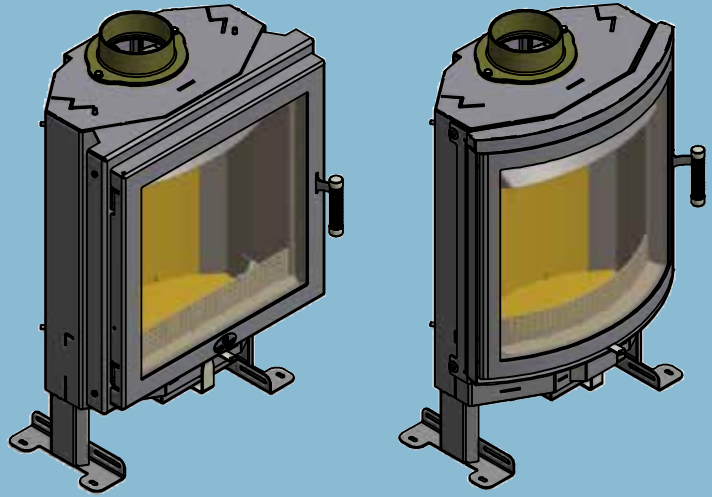


MAX BLANK
HIGH QUALITY

Kamineinsätze

KE 3

- gerade Tür
- gebogene Tür



**Dekorrahmen:
Sonderfarben
und -größen
auf Anfrage!**

alle Maßangaben in cm



KE 3

| Art.-Nr. | Produkt | Lieferzeit in Wochen |
|----------|------------------------|----------------------|
| 520-2030 | KE 3 mit gerader Tür | 3 |
| 521-2010 | KE 3 mit gebogener Tür | 3 |

- Stahlkorpus anthrazit
- Tür anthrazit „Softline“ mit gerundeten Kanten
- Abgangsstutzen oben Ø 15 cm
- Türanschlag links (Anschlag rechts auf Anfrage)
- großes Feuerpanorama

Technische Daten für den KE 3

| | H x B x T gerade Tür | H x B x T gebogene Tür |
|--------------------------|-------------------------|---------------------------|
| Außenmaße o. Dekorrahmen | 91 x 60 x 44 cm | 91 x 59 x 37 cm |
| Außenmaße m. Dekorrahmen | 91 x 73 x 38 cm | -- |
| Einbaumaße | 85 x 60 x 33 cm | 85 x 54 x 26 cm |
| Feuerraummaße | 38 x 44 x 23 cm | 38 x 44 x 23 cm |

| | H x B gerade Tür | H x B gebogene Tür |
|---------------------------------------|-----------------------|-----------------------|
| Feuerscheibe | 48 x 48 cm | 48 x 49 cm |
| Feuerscheibe Radius | -- | 42 cm |
| Tür | 58 x 58 cm | 56 x 57 cm |
| Luftlein- u. Luftaustrittsöffnung | Ø 800 cm ² | Ø 800 cm ² |
| Rauchrohrabgang nach oben | Ø 15 cm | Ø 15 cm |
| Zuluftstutzen | Ø 10 cm | Ø 10 cm |
| Höhe bis Rauchrohrstutzen | 85 cm | 85 cm |
| Höhe bis Mitte Rauchrohrabgang hinten | 75 cm | 75 cm |

| | | |
|-------------------|--------|--------|
| Gesamtgewicht | 104 kg | 100 kg |
| Gewicht Schamotte | 20 kg | 20 kg |

Zubehör für den KE 3

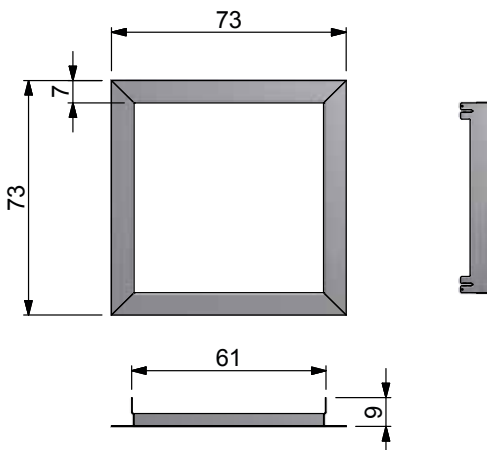
| Art.-Nr. | Produkt |
|-----------|--|
| | Unbedingt bei Bestellung mit angeben: Außenluftanschluss waagrecht oder senkrecht (im Lieferumfang enthalten) |
| 40507-001 | Dekorrahmen für KE 3 gerade 73 x 73 cm anthrazit |
| 40525-001 | Konvektionsset Breite 54 cm, Höhe 66 cm Traglager auf Seite 56! |

| | Scheitholz/ Holzbriketts* |
|--|------------------------------|
| Nennwärmeleistung | 7,5 kW |
| Raumwärmeleistung | 7,5 kW |
| max. Abbrandmenge | 2,5 kg/h |
| Wirkungsgrad | 80% |
| CO (13 % O ₂) | 0,088 % |
| CO (13 % O ₂) | 1094,5 mg/m ³ |
| Staub (13 % O ₂) | 30 mg/m ³ |
| NO _x (13 % O ₂) | 147,8 mg/m ³ |
| CxHy (13 % O ₂) | 97,9 mg/m ³ |

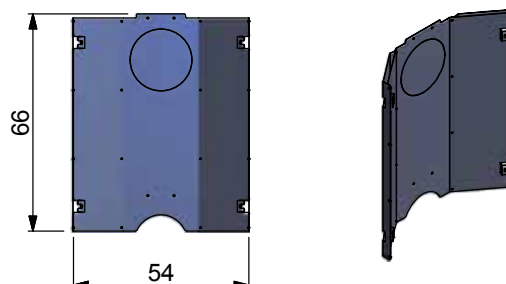
Daten zur Schornsteinberechnung nach EN 13384

| | |
|---|---------|
| Abgasmassenstrom | 7,7 g/s |
| Abgastemperatur am Stutzen o. Dekorrahmen | 300 °C |
| Mindestförderdruck | 12 Pa |

Dekorrahmen



Konvektionsset



Alle Angaben sind Prüfstandswerte.

Der Kamineinsatz wurde mit einer Rauchrohrlänge von 0,75m geprüft.

*) Ausschließlich Holzbriketts nach Norm DIN EN ISO 17225-3 Eigenschaftsklasse A1 zugelassen.

Technische Änderungen sind vorbehalten.

Erfüllt im Scheitholz- Holzbrikett die neuesten Normen (siehe Seite 55).