

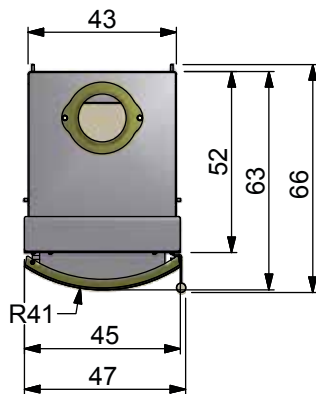
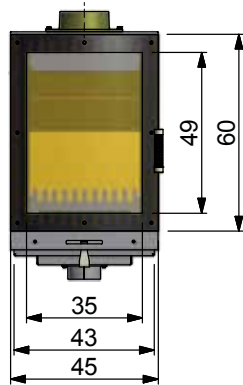
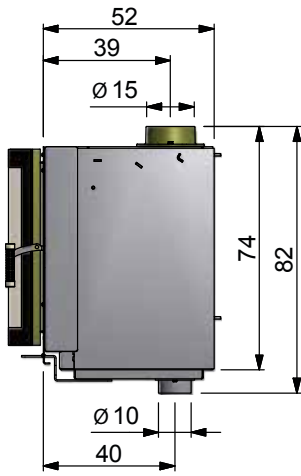
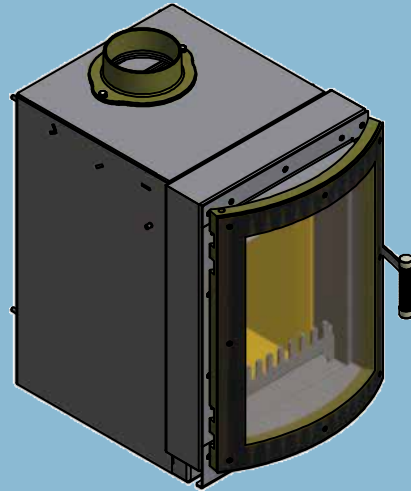


MAX BLANK
HIGH QUALITY

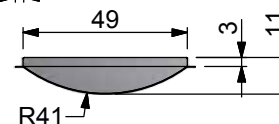
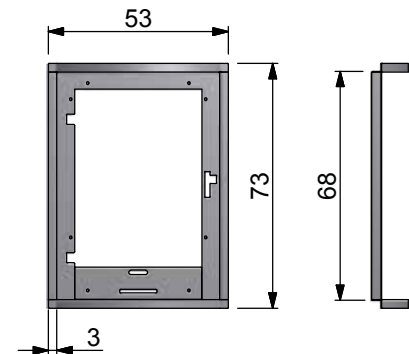
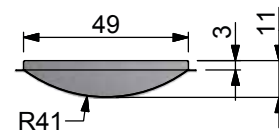
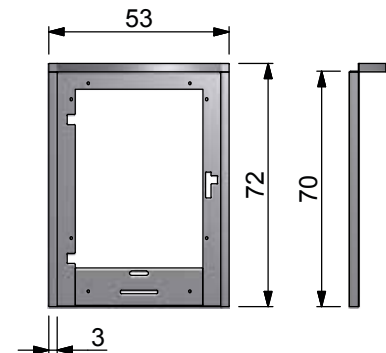
Kamineinsätze

KE 1 Ökofire

- gebogene Tür



Dekorrahmen



**Dekorrahmen:
Sonderfarben
und -größen
auf Anfrage!**

alle Maßangaben in cm



KE 1

Art.-Nr.	Produkt	Lieferzeit in Wochen
502-001	KE 1 mit gebogener Tür	4

- Stahlkorpus anthrazit
- gebogene Ganzglas-Türfront mit anthrazit bedrucktem Farbrand
- Abgangsstutzen oben Ø 15 cm
- Türanschlag links (Anschlag rechts auf Anfrage)

Technische Daten für den KE 1

	H x B x T
Außenmaße	82 x 47 x 66 cm
Einbaumaße	74 x 43 x 52 cm
Feuerraummaße	31 x 34 x 35 cm
	H x B
Feuerscheibe	49 x 34 cm
Feuerscheibe Radius	41 cm
Tür	60 x 45 cm
Luftin- u. Luftaustrittsöffnung	Ø 800 cm ²
Rauchrohrabgang nach oben	Ø 15 cm
Zuluftstutzen	Ø 10 cm
Höhe bis Rauchrohrstutzen	74 cm
Gesamtgewicht	160 kg
Gewicht Schamotte	60 kg

Zubehör für den KE 1

Art.-Nr.	Produkt
	Unbedingt bei Bestellung mit angeben: Außenluftanschluss waagrecht oder senkrecht (im Lieferumfang enthalten)
40537-001	Dekorrahmen 53 x 72 x 3 cm 3-seitig, anthrazit
40538-001	Dekorrahmen 53 x 73 x 3 cm 4-seitig, anthrazit
551-2004	Pellet-Systemeinsatz KO 1 (beim Kauf des Kamineinsatzes)
551-2004	Pellet-Systemeinsatz KO 1 (Nachrüstatz)
40543-001	Konvektionsmantel Traglager auf Seite 56!

	Pellet-Systemeinsatz	Scheitholz / Holzbriketts*
Nennwärmeleistung	8,7 kW	7,5 kW
Raumwärmeleistung	8,7 kW	7,5 kW
Wärmeleistungsbereich	-	7,8 - 4,3 kW
max. Abbrandmenge	7,5 kg	2,2 kg/h
Wirkungsgrad	82,9%	83 %
CO (13 % O ₂)	0,09%	0,065 %
CO (13 % O ₂)	1072,7 mg/m ³	806,4 mg/m ³
Staub (13 % O ₂)	21,7 mg/m ³	31,6 mg/m ³
NO _x (13 % O ₂)	72,7 mg/m ³	115,6 mg/m ³
CxHy (13 % O ₂)	63,9 mg/m ³	26,5 mg/m ³

Daten zur Schornsteinberechnung nach EN 13384

Abgasmassenstrom	9,71 g/s	6,8 g/s
Abgastemperatur am Stutzen	280°C	280°C
Mindestförderdruck	12 Pa	12 Pa

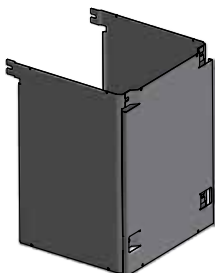
Alle Angaben sind Prüfstandswerte.

Der Kamineinsatz wurde mit einer Rauchrohrlänge von 0,75m geprüft.

*) Ausschließlich Holzbricketts nach Norm DIN EN ISO 17225-3 Eigenschaftsklasse A1 zugelassen.

Technische Änderungen sind vorbehalten.

Erfüllt im Scheitholz- Holzbrickett und Pelletbetrieb die neuesten Normen (siehe Seite 55).



Konvektionsmantel