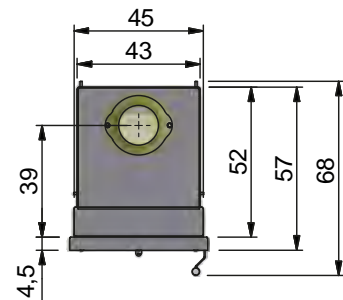
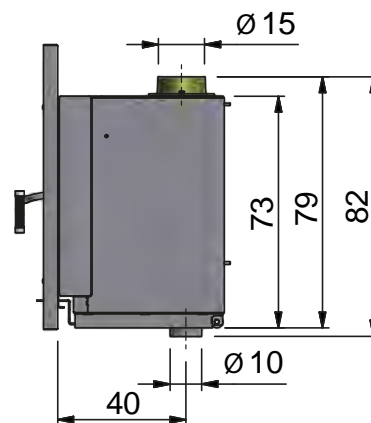
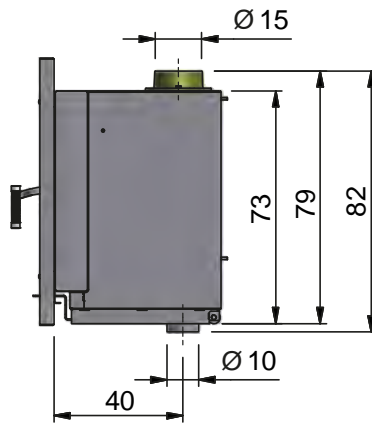
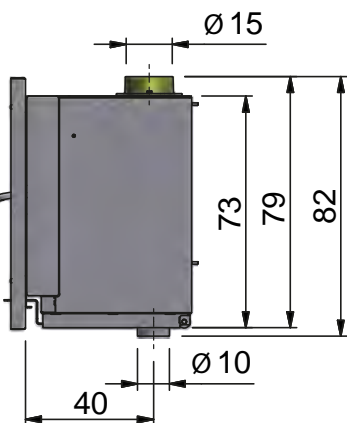
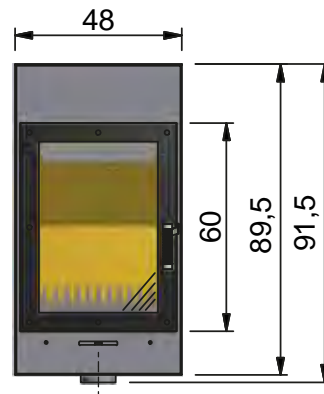
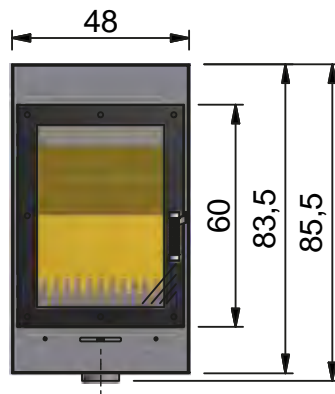
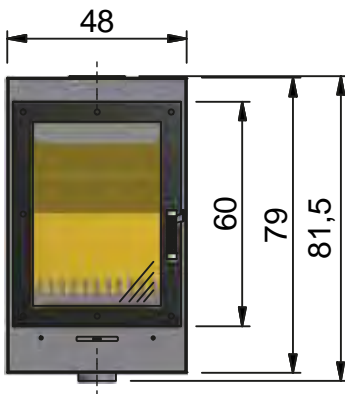
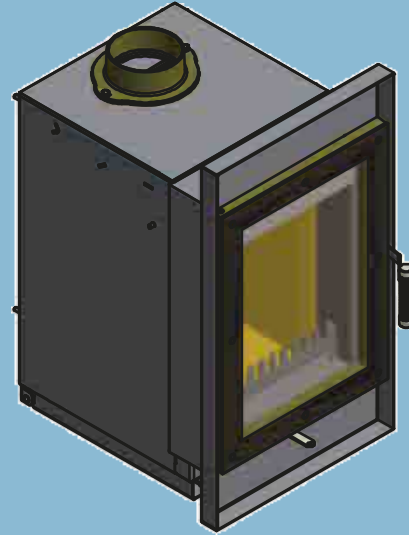


KE 1 Ökofire AM

- gerade Tür

A+



Alle Maßangaben gerundet in cm.



stromlos



Kombi

KE 1

Art.-Nr.	Produkt
501-2022	KE 1 AM 79 x 48
501-2020	KE 1 AM 83,5 x 48
501-2021	KE 1 AM 89,5 x 48

- Stahlkorpus anthrazit
- mit rahmenloser Glastür mit anthrazit bedrucktem Farbrand
- Abgangsstutzen oben \varnothing 15 cm
- Türanschlag links (Anschlag rechts auf Anfrage)

Technische Daten für den KE 1

	H x B x T
Außenmaße KE 1 AM 79 x 48	79 x 48 x 65 cm
Außenmaße KE 1 AM 83,5 x 48	83,5 x 48 x 65 cm
Außenmaße KE 1 AM 89,5 x 48	89,5 x 48 x 65 cm
Einbaumaße	74 x 43 x 52 cm
Feuerraummaße	31 x 34 x 35 cm

	H x B
Feuerscheibe	49 x 34 cm
Tür	60 x 45 cm
Luftein- u. Luftaustrittsöffnung	\varnothing 800 cm ²
Rauchrohrabgang nach oben	\varnothing 15 cm
Zuluftstutzen	\varnothing 10 cm
Höhe bis Rauchrohrabgang	74 cm
Gesamtgewicht	155 kg
Gewicht Schamotte	60 kg

Zubehör für den KE 1

Art.-Nr.	Produkt
	Unbedingt bei Bestellung mit angeben: Außenluftanschluss waagrecht oder senkrecht (im Lieferumfang enthalten)
551-2004	Pellet-Systemeinsatz KO 1 (beim Kauf des Kamineinsatzes)
551-2004	Pellet-Systemeinsatz KO 1 (als Nachrüstsatz)
40543-001	Konvektionsmantel
	Traglager auf Seite 56!

	Pellet-Systemeinsatz	Scheitholz / Holzbriketts*
Nennwärmeleistung	8,7 kW	7,5 kW
Raumwärmeleistung	8,7 kW	7,5 kW
Wärmeleistungsbereich	8,7 - 6,7 kW	7,8 - 4,3 kW
max. Abbrandmenge	7,5 kg	2,2 kg/h
Wirkungsgrad	83%	83%
CO (13 % O ₂)	0,086%	0,065 %
CO (13 % O ₂)	1073 mg/m ³	806 mg/m ³
Staub (13 % O ₂)	22 mg/m ³	32 mg/m ³
NO _x (13 % O ₂)	73 mg/m ³	116 mg/m ³
CxHy (13 % O ₂)	64 mg/m ³	27 mg/m ³

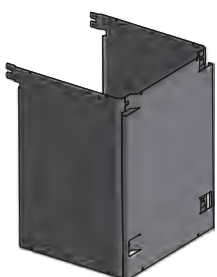
Daten zur Schornsteinberechnung nach EN 13384

Abgasmassenstrom	9,71 g/s	6,8 g/s
Abgastemperatur am Stutzen	280°C	280°C
Mindestförderdruck	12 Pa	12 Pa

Daten zur Berechnung von keramischen Zügen

Abgasmassenstrom	16,1 g/s
Abgastemperatur am Stutzen	559°C
Mindestförderdruck	15 Pa
Feuerungsleistung	25,5 kW

Alle Angaben sind Prüfstandswerte.
Der Kamineinsatz wurde mit einer Rauchrohrlänge von 0,75m geprüft.
*) Ausschließlich Holzbriketts nach Norm EN 14961-3 (A1) zugelassen.
Technische Änderungen sind vorbehalten.



Konvektionsmantel

**Dekorrahmen:
Sonderfarben
und -größen
auf Anfrage!**