



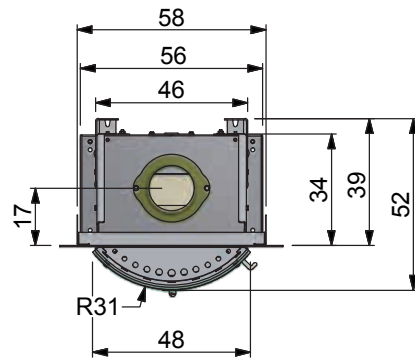
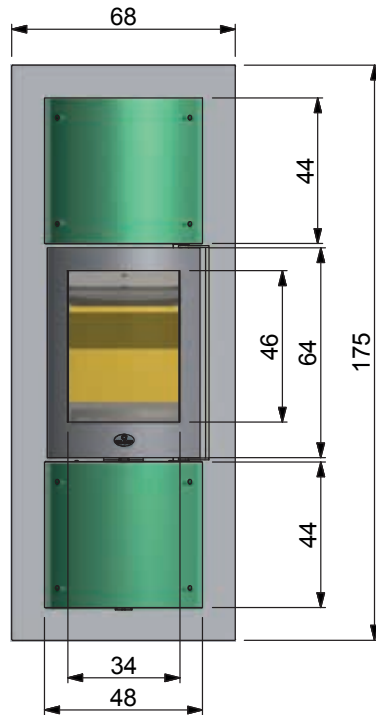
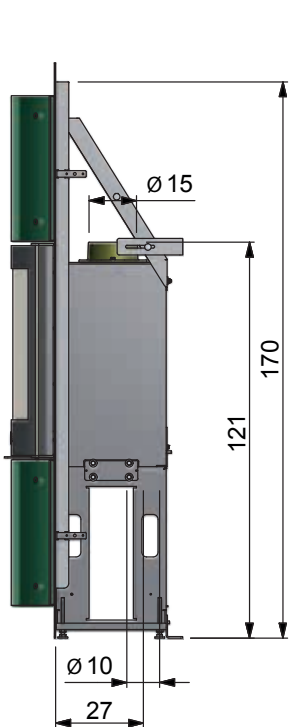
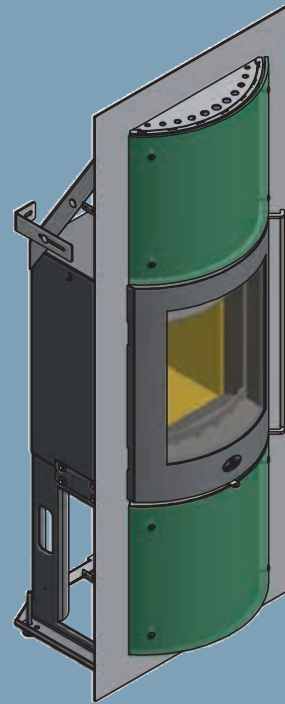
**MAX BLANK**  
HIGH QUALITY

# Einbaukamine

## Nantes E Crystal

Kristallglas  
schwarz  
glänzend

Kristallglas  
weiß  
mattiert



alle Maßangaben gerundet in cm



## Nantes E Crystal

Art.-Nr.	Produkt	Lieferzeit in Wochen
510-2002	Nantes E Crystal - Blenden Kristallglas schwarz glänzend	6
510-2001	- Blenden Kristallglas weiß mattiert	6

- Brennraumtür & Rahmen Stahl schwarz
- Türanschlag links (Anschlag rechts auf Anfrage)

## Technische Daten für den Nantes E Crystal

	H x B x T
Außenmaße	175 x 68 x 52 cm
Einbaumaße	170 x 58 x 39 cm
Feuerraummaße	30 x 37 x 29 cm
	H x B
Feuerscheibe	46 x 34 cm
Feuerscheibe Radius	31 cm
Tür	64 x 47 cm
Rauchrohrabgang nach oben	Ø 15 cm
Zuluftstutzen	Ø 10 cm
Höhe bis Rauchrohrabgang	121 cm
Gesamtgewicht	173 kg
Gewicht Schamotte	26 kg

## Zubehör für den Nantes E Crystal

Art.-Nr.	Produkt
	Unbedingt bei Bestellung mit angeben: Außenluftanschluss waagrecht oder senkrecht (im Lieferumfang enthalten)
	Pellet-Systemeinsatz mit:
	<ul style="list-style-type: none"> <li>• Aschebehälter</li> <li>• Pellet-Vorrats-Filztasche bis 20 kg</li> <li>• Feuerzeug</li> <li>• Pelletfüllschaufel</li> <li>• Reinigungspinsel</li> </ul>
552-2014	Pellet-Systemeinsatz KO 2 - S (beim Kauf des Kamineinsatzes)
552-2014	Pellet-Systemeinsatz KO 2 - S (Nachrüstatz)
552-2004	Pellet-Systemeinsatz KO 2 - XL (beim Kauf des Kamineinsatzes)
552-2004	Pellet-Systemeinsatz KO 2 - XL (Nachrüstatz)
303224-916	Wärmespeicherblock für Nantes (79 kg)

	S - Pellet-Systemeinsatz	XL - Pellet-Systemeinsatz	Scheitholz / Holzbriketts*
Nennwärmeleistung	7,5 kW	11,0 kW	6,5 kW
Raumwärmeleistung	7,5 kW	11,0 kW	6,5 kW
Wärmeleistungsbereich	-	-	3,3 - 6,5 kW
max. Abbrandmenge	3,8 kg	7,5 kg	2,9 kg/h
Wirkungsgrad	86,5%	85,3%	87,1 %
CO (13 % O <sub>2</sub> )	0,09%	0,07%	0,086 %
CO (13 % O <sub>2</sub> )	1166,4 mg/m <sup>3</sup>	880,4 mg/m <sup>3</sup>	1074 mg/m <sup>3</sup>
Staub (13 % O <sub>2</sub> )	36,3 mg/m <sup>3</sup>	30 mg/m <sup>3</sup>	31 mg/m <sup>3</sup>
NO <sub>x</sub> (13 % O <sub>2</sub> )	108,7 mg/m <sup>3</sup>	110,2 mg/m <sup>3</sup>	115 mg/m <sup>3</sup>
CxHy (13 % O <sub>2</sub> )	53,9 mg/m <sup>3</sup>	41,2 mg/m <sup>3</sup>	51 mg/m <sup>3</sup>

### Daten zur Schornsteinberechnung nach EN 13384

	S	XL	Scheitholz
Abgasmassenstrom	8,97 g/s	10,74 g/s	10,3 g/s
Abgastemperatur am Stutzen	180 °C	230 °C	268 °C
Mindestförderdruck	12 Pa	13 Pa	12 Pa

Alle Angaben sind Prüfstandswerte.

\*) Ausschließlich Holzbriketts nach Norm DIN EN ISO 17225-3 Eigenschaftsklasse A1 zugelassen. Technische Änderungen sind vorbehalten.

Erfüllt im Scheitholz- Holzbrikett und Pelletbetrieb die neuesten Normen (siehe Seite 55).

### Speicherblock oben

