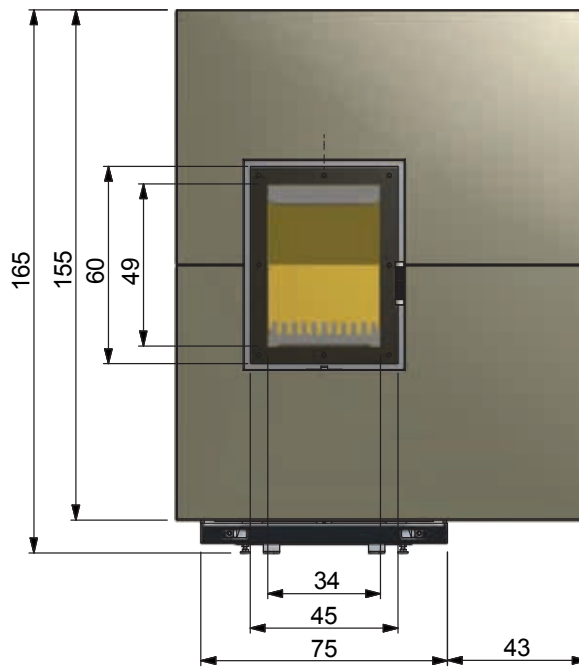
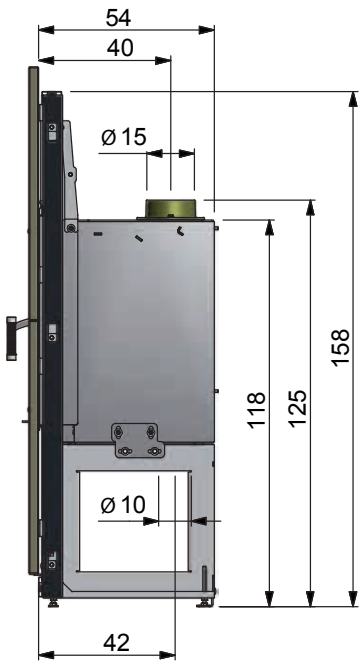
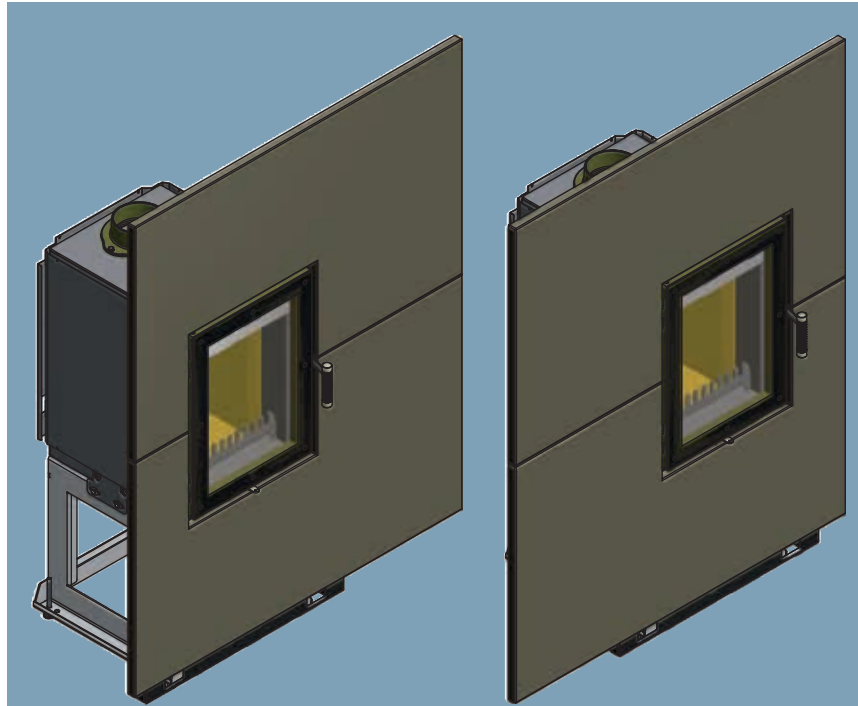
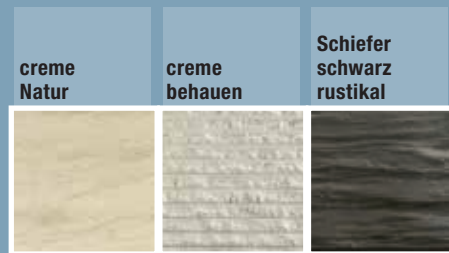




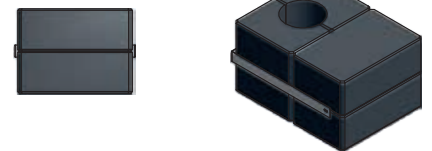
MAX BLANK
HIGH QUALITY

Einbaukamine

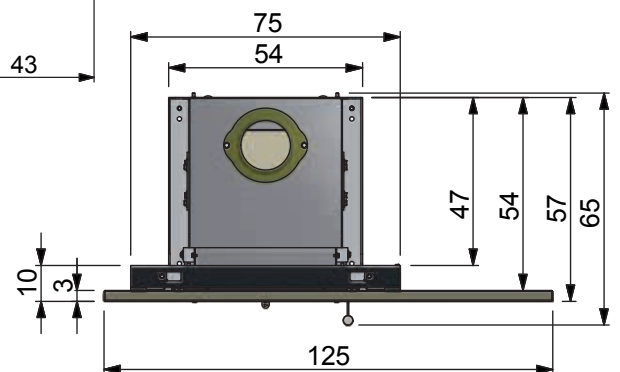
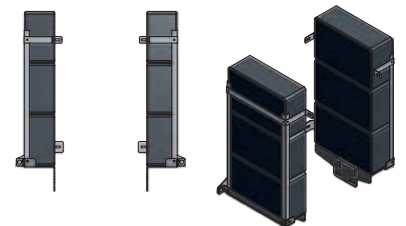
Chur LE



Speicherblock oben



Speicherblock links & rechts



alle Maßangaben gerundet in cm



Chur LE

Art.-Nr.	Produkt	Lieferzeit in Wochen
	Chur LE	
	Einsatz LINKS	
532-2001	- creme natur	6
532-2101	- creme behauen	6
532-2301	- Schiefer schwarz rustikal	6
	Einsatz RECHTS	
532-2001	- creme natur	6
532-2101	- creme behauen	6
532-2301	- Schiefer schwarz rustikal	6

- große und massive Ganzglasheiztür
- große, edle und handbearbeitete Natursteinfront
- Türanschlag links (Anschlag rechts auf Anfrage)

Technische Daten für den Chur LE

H x B x T	
Außenmaße	165 x 125 x 65 cm
Einbaumaße	158 x 75 x 54 cm
Feuerraummaße	31 x 34 x 35 cm
H x B	
Feuerscheibe	49 x 34 cm
Tür	60 x 45 cm
Rauchrohrabgang nach oben	Ø 15 cm
Zuluftstutzen	Ø 10 cm
Höhe bis Rauchrohrstutzen	125 cm
Gesamtgewicht	325 kg
Gewicht Schamotte	60 kg

Zubehör für den Chur LE

Art.-Nr.	Produkt
	Unbedingt bei Bestellung mit angeben: Außenluftanschluss waagrecht oder senkrecht (im Lieferumfang enthalten)
	Pellet-Systemeinsatz mit:
	<ul style="list-style-type: none"> • Aschebehälter • Pellet-Vorrats-Filztasche bis 20 kg • Feuerzeug • Pelletfüllschaufel • Reinigungspinsel
551-2004	Pellet-Systemeinsatz KO 1 (beim Kauf des Kamineinsatzes)
551-2004	Pellet-Systemeinsatz KO 1 (Nachrüstatz)
	Auf Wunsch ist eine energiespeichernde Option möglich mit:
303235-916	- indirekt beheizten Wärmespeicherblock oben (100 kg)
303236-916	- indirekt beheizten Wärmespeicherblock links und rechts (168 kg)
40543-001	Konvektionsmantel

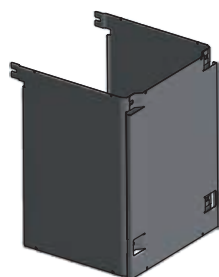
	Pellet-Systemeinsatz	Scheitholz / Holzbriketts*
Nennwärmeleistung	8,7 kW	7,5 kW
Raumwärmeleistung	8,7 kW	7,5 kW
Wärmeleistungsbereich	-	7,8 - 4,3 kW
max. Abbrandmenge	7,5 kg	2,2 kg/h
Wirkungsgrad	82,9%	83 %
CO (13 % O ₂)	0,09%	0,065 %
CO (13 % O ₂)	1072,7 mg/m ³	806,4 mg/m ³
Staub (13 % O ₂)	21,7 mg/m ³	31,6 mg/m ³
NO _x (13 % O ₂)	72,7 mg/m ³	115,6 mg/m ³
CxHy (13 % O ₂)	63,9 mg/m ³	26,5 mg/m ³

Daten zur Schornsteinberechnung nach EN 13384

Abgasmassenstrom	9,71 g/s	6,8 g/s
Abgastemperatur am Stutzen	280 °C	280°C
Mindestförderdruck	12 Pa	12 Pa

Alle Angaben sind Prüfstandswerte.
*) Ausschließlich Holzbriketts nach Norm DIN EN ISO 17225-3 Eigenschaftsklasse A1 zugelassen.
Technische Änderungen sind vorbehalten.

Erfüllt im Scheitholz- Holzbrikett und Pelletbetrieb die neuesten Normen (siehe Seite 55).



Konvektionsmantel