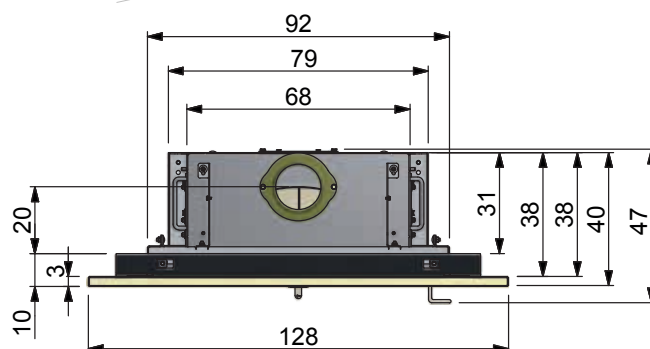
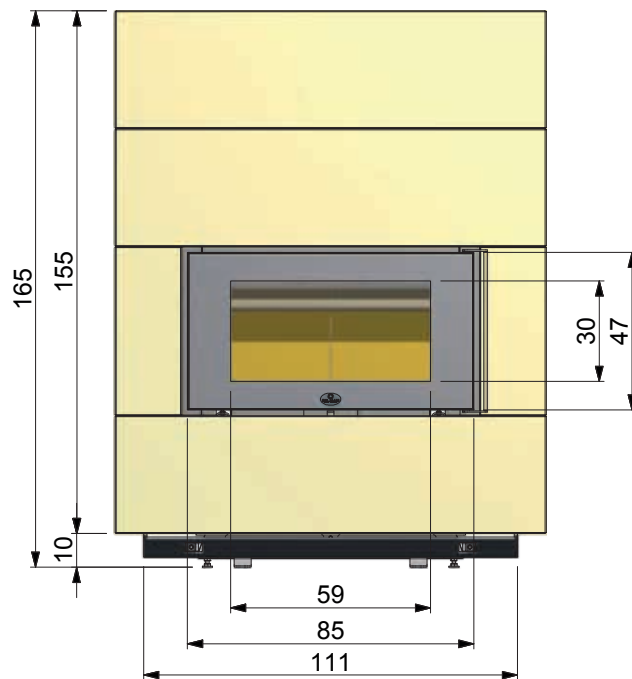
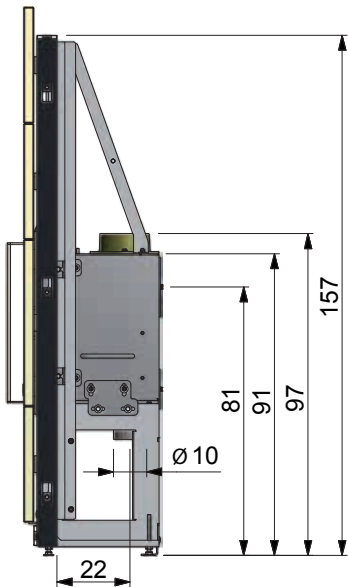
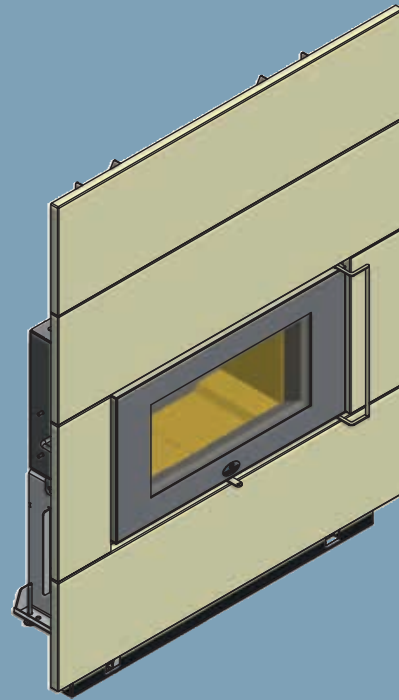




**MAX BLANK**  
HIGH QUALITY

# Einbaukamine

## Belfort SE



alle Maßangaben gerundet in cm



## Belfort SE

Art.-Nr.	Produkt	Lieferzeit in Wochen
533-2099	Belfort SE - Natursteinfront - einfarbig	
	- Creme glatt	6
	- Creme behauen	6
	- Creme geriffelt	6
	- Schiefer gebürstet	6
	Belfort SE - Naturstein links und rechts der Tür wählbar aus:	
	- Creme glatt	6
	- Creme behauen	6
	- Creme geriffelt	6
	- Schiefer gebürstet	6
	<ul style="list-style-type: none"> <li>• Türfront anthrazit</li> <li>• Türfacette Edelstahl</li> <li>• Türanschlag links (Anschlag rechts auf Anfrage)</li> </ul>	

## Zubehör für den Belfort SE

Art.-Nr.	Produkt
	Unbedingt bei Bestellung mit angeben: Außenluftanschluss waagrecht oder senkrecht (im Lieferumfang enthalten)
303378-916	Wärmespeicherblock für Belfort SE (162 kg)
40525-001	Konvektionsmantel, reduziert den Wandabstand auf 4 cm

## Technische Daten für den Belfort SE

	H x B x T
Außenmaße	165 x 128 x 51 cm
Einbaumaße	157 x 111 x 39 cm
Feuerraummaße	25 x 61 x 27 cm
	H x B
Feuerscheibe	30 x 59 cm
Tür	47 x 85 cm
Rauchrohrabgang nach oben	Ø 15 cm
Zuluftstutzen	Ø 10 cm
Höhe bis Rauchrohrstutzen	97 cm
Gesamtgewicht	321 kg
Gewicht Schamotte	30 kg

	Scheitholz/ Holzbriketts*
Nennwärmeleistung	6,7 kW
Raumwärmeleistung	6,7 kW
max. Abbrandmenge	2,0 kg/h
Wirkungsgrad	80,3%
CO (13 % O <sub>2</sub> )	0,100 %
CO (13 % O <sub>2</sub> )	1244,2 mg/m <sup>3</sup>
Staub (13 % O <sub>2</sub> )	20,8 mg/m <sup>3</sup>
NO <sub>x</sub> (13 % O <sub>2</sub> )	162,8 mg/m <sup>3</sup>
CxHy (13 % O <sub>2</sub> )	65,6 mg/m <sup>3</sup>

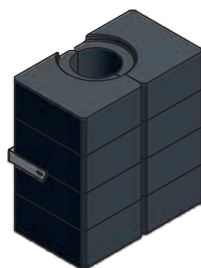
## Daten zur Schornsteinberechnung nach EN 13229

Abgasmassenstrom	6,6 g/s
Abgastemperatur am Stutzen	296°C
Mindestförderdruck	12 Pa

Alle Angaben sind Prüfstandswerte.  
Der Kamineinsatz wurde mit einer Rauchrohrlänge von 0,5 m geprüft.  
\*) Ausschließlich Holzbriketts nach Norm DIN EN ISO 17225-3 Eigenschaftsklasse A1 zugelassen.  
Technische Änderungen sind vorbehalten.

Erfüllt im Scheitholz- Holzbrikett die neuesten Normen (siehe Seite 55).

Speicherblock oben



Konvektionsmantel

