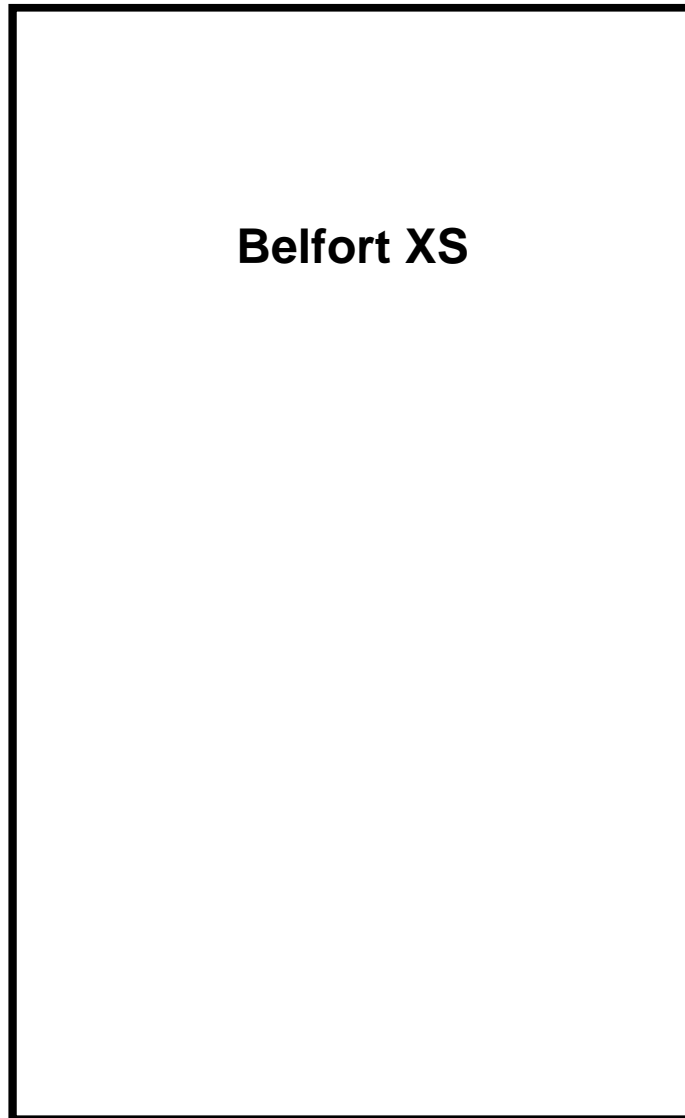


# MONTAGE-ANLEITUNG

Typenschild für Ihr Heizgerät



**Belfort XS**

Bitte entnehmen Sie weitere wichtige  
Hinweise auf der nächsten Seite!



**MAX BLANK**  
HIGH QUALITY

# Anbringung des Typenschildes

**Der Gesetzgeber schreibt vor, das beigegefügte Typenschild an Ihrem Heizgerät anzubringen. Die technischen Geräte-Daten müssen für die Abnahme durch den Schornsteinfeger am Heizgerät ersichtlich sein.**

Sie haben somit die freie Wahl, das Typenschild je nach Aufstellungssituation so anzubringen, dass es gut zu lesen und der ausgewählte Platz, gut in das Gesamtofenbild passt.

## **Vorgehensweise zur Anbringung des Typenschildes:**

1. Typenschild vom Umschlag entfernen
2. Anbringung des Schildes an einer ersichtlichen Stelle des Gerätes, je nach Aufstellungsart im unteren Bereich des Ofens an einer nicht allzu heißen Stelle.

Unsere Empfehlung:

- a) am unteren Bereich der Rückwand
  - b) am unteren Bereich der Seitenverkleidung
  - c) an der Schublade
  - d) am Stein- oder Stahlboard
3. Klebefolie abziehen und an die von Ihnen vorgesehene Stelle ankleben. Das Typenschild und der Klebefilm haben eine Hitzebeständigkeit von ca. 180°C.

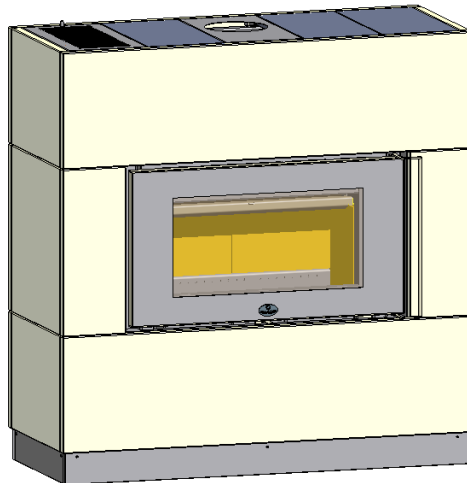
## **→ Seriennummer:**

Die Seriennummer des Heizgerätes finden Sie bei geöffneter Feuerraumtüre im unteren Bereich der Brennraumöffnung.



# MONTAGE-ANLEITUNG FÜR KAMINOFEN

**Modell: Belfort XS**



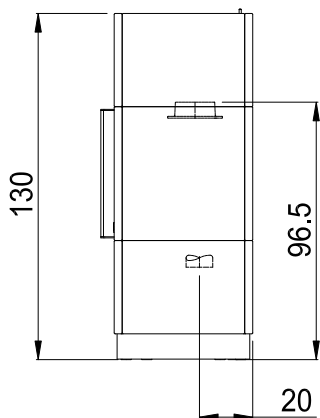
<b>Inhalt:</b>	<b>Seite</b>
1 Datenblatt	4
2 Sicherheitsabstände	5
3 Weitere Hinweise	6
4 Luftschieberstellungen	7
5 Einbau der Schamotte	8
6 Reinigung	11
7 Montage	12
8 Außenluftanschluß	12
9 Zubehör	12
10 Lieferumfang	12
11 Produktdatenblatt	13

**Technische Änderungen vorbehalten.**

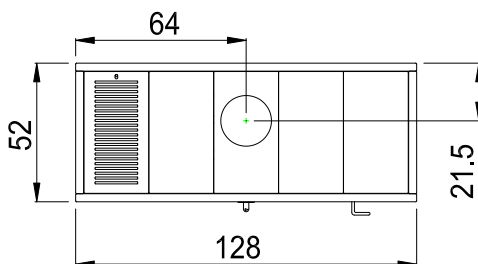
**Bitte lesen Sie Ihre Technische Anleitung und die beiliegende Aufstellungs- und Bedienungsanleitung aufmerksam durch und bewahren diese gut auf!**

**Nationale und Europäische Normen, sowie die jeweils länderspezifischen Vorschriften (z.B. Landesbauordnungen und FeuVO) und die gültigen örtlichen Bestimmungen sind zu beachten!**

# 1 Datenblatt (Maße in cm)



Belfort XS



Technische Daten	
Höhe	130 cm
Breite	128 cm
Tiefe	52 cm
Gesamtgewicht (ohne Speicherblock)	563 kg
Gewicht Schamotte	30 kg
Gewicht Speicherblock	81 kg
Rauchrohrstutzen	Ø 150 mm
Außenluftanschluß	Ø 100 mm
Füllraumbreite	61 cm
Füllraumtiefe	27 cm
Heiztürhöhe	47 cm
Heiztürbreite	85 cm
Feuerscheibenhöhe	30 cm
Feuerscheibenbreite	59,5 cm
Nennwärmeleistung	6,7 kW
Raumheizvermögen	70-350 m <sup>3</sup>
Raumwärmeleistung	6,7 kW <sup>1)</sup>

max. Abbrandmenge: 2,0 kg / Stunde	
Prüfwerte nach DIN EN 13240	Zeitbrandfeuerstätte
Zulässige Brennstoffe	Scheitholz, Holzbriketts <sup>1)</sup>
Wirkungsgrad	80,3 %
CO (13%O <sub>2</sub> )	1244,2 mg/m <sup>3</sup>
CO (13%O <sub>2</sub> )	0,100 %
Staub (13%O <sub>2</sub> )	20,8 mg/m <sup>3</sup>
Mittlere Abgastemperatur	210 °C
NO <sub>x</sub> (13%O <sub>2</sub> )	162,8 mg/m <sup>3</sup>
OGC (C <sub>x</sub> H <sub>y</sub> ) (13%O <sub>2</sub> )	65,6 mg/m <sup>3</sup>

### Daten zur Schornsteinberechnung nach EN 13384

Abgasmassenstrom	6,6 g/s
Abgastemperatur am Stutzen	296 °C
Mindestförderdruck	12 Pa
für Mehrfachbelegung des Schornsteins geeignet	
der Kaminofen wurde mit einer Rauchrohlänge von 0,5m geprüft	

alle Angaben sind Prüfstandswerte

Angaben zum Raumheizvermögen können je nach Gebäudesituation abweichen

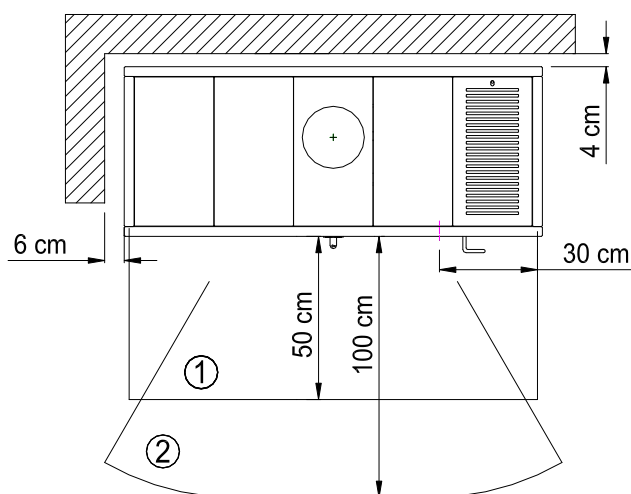
<sup>1)</sup> Ausschließlich Holzbriketts nach Norm DIN EN ISO 17225-3 Eigenschaftsklasse A1 zugelassen

Technische Änderungen vorbehalten!

Folgende Prüfnormen und Anforderungen werden erfüllt		
EN 13240	1. BImSchV Stufe 2	Österreich Art. 15a B-VG
BStV München	BStV Regensburg	FBStVO Aachen
Schweiz LRV 2011	Dänemark 2017	

## 2 Sicherheitsabstände

Alle brennbaren Bauteile, Möbel und Gegenstände in der näheren Umgebung des Kaminofens sind gegen Hitzeeinwirkung zu schützen. Insbesondere sind die jeweils gültigen Landesvorschriften sowie die örtlich geltenden Vorschriften zu beachten.



- 1ō Feuerschutzplatte
- 2ō Strahlungsbereich

Im **Sichtbereich** des Feuers (Strahlungsbereich) muss ein Abstand von **100 cm** zu brennbaren Bauteilen eingehalten werden.

**Seitlich** ist ein Abstand von **6 cm** und **hinten** von mind. **4 cm** zu brennbaren Wänden einzuhalten.

Bei einem brennbaren Fußboden ist dieser mit einer Feuerschutzplatte zu schützen, die von der **Feuerraumöffnung** aus gemessen, **seitlich** mind. **30 cm** und nach **vorne** mind. **50 cm** den Fußboden abdeckt.

Bei der Wahl der Bodenplatten sind die örtlichen Bestimmungen und die Genehmigung des Schornsteinfegers zu beachten.

### 3 Weitere Hinweise

Mit Einhaltung der Sicherheitsabstände zu brennbaren und schützenswerten Bauteilen erfüllen Sie die Feuerungsverordnung (FeuVo) der Bundesländer, die die Vorschriften zur Aufstellung der Feuerungsanlagen regelt.

Zu nicht brennbaren Bauteilen kann der Abstand verringert werden.

Trotz Einhaltung obiger Sicherheitsabstände kann es bei empfindlichen Wandmaterialien zu Verfärbungen kommen, die jedoch keinen Anspruch auf Garantieleistungen gewähren.

Ihr Kaminofen ist eine **Zeitbrandfeuerstätte**.

Der Kaminofen sollte deshalb weder deutlich noch dauerhaft überlastet werden.

Im Normalbetrieb des Kaminofens bleibt der Heizzürgriff kühl.

Sollte der Heizzürgriff einmal zu heiß werden, dann verwenden Sie den Schutzhandschuh.

Der Mindestförderdruck beträgt 12 Pa. Der maximale Förderdruck beträgt 15 Pa.

Über 15 Pa Unterdruck ist eine Förderdruckbegrenzung vorzunehmen.

Bei Außenluftanschluß ist zu berücksichtigen dass der atmosphärische Luftdruck dem des Umgebungsluftdrucks entspricht. Bei Über- bzw. Unterdruck kann die zu negativen Beeinträchtigungen des Abbrandverhaltens führen.

Die Einstellung der hitzebeständigen Türmagnete mindestens 1x jährlich prüfen und gegebenenfalls nachstellen, um die Dichtheit der Feuerraumtüre zu gewährleisten.

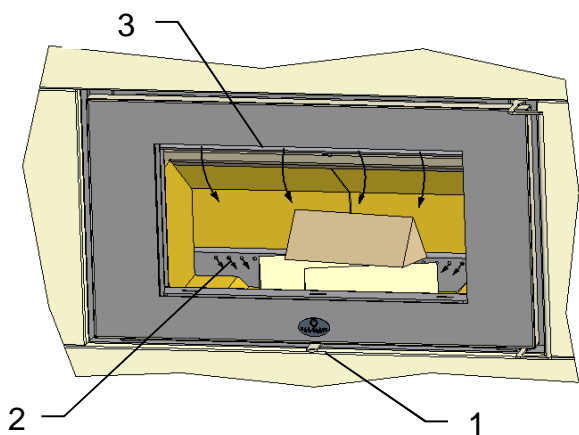
Die Türmagnete dürfen nicht auf den Grundkörper schlagen.

Es muss ein Abstand von 1 mm bis 2 mm eingehalten werden.

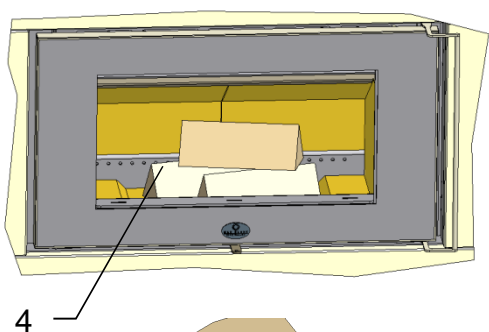
Die Türmagnete sind mind. 1x jährlich auf Beschädigungen (z.B. Risse, Ausbrüche) zu prüfen, und gegebenenfalls durch Ihren Fachhändler auszutauschen.

Die Dichtungen an den Feuerraumtüren und Glasscheiben sind thermisch belastet und können verschleifen. Deshalb die Dichtungen regelmäßig überprüfen und 1x jährlich austauschen.

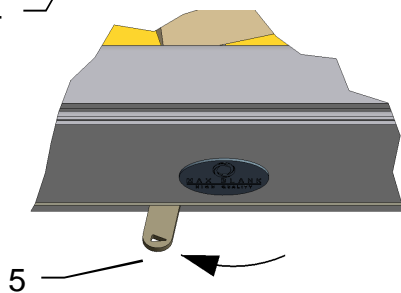
## 4 Luftschieberstellungen



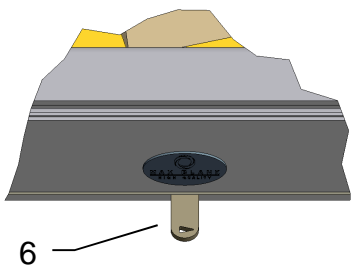
Die für den Abbrand benötigte Verbrennungsluft wird über den Luftschieber (1) geregelt. Mit dem Luftschieber (1) wird die Primärluft (2) und die Sekundärluft (3) mit einem Hebel geregelt.



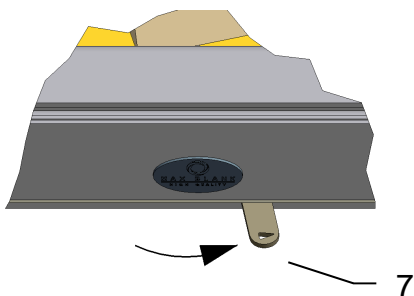
Der Abbrand einer Brennstoffmenge (4) von 1,6 bis 1,7 kg (entspricht ca.3 Stk. Holzsplit) dauert je nach Brennstoffqualität, Schornstein- und Witterungsbedingungen ca. 40 bis 45 Minuten. Nach Abbrand und Erreichen der Grundglut kann eine neue Brennstoffmenge aufgelegt werden.



Luftschieber ganz links (5), gemäß dem Pfeilsymbol:  
→ Verbrennungsluft geöffnet



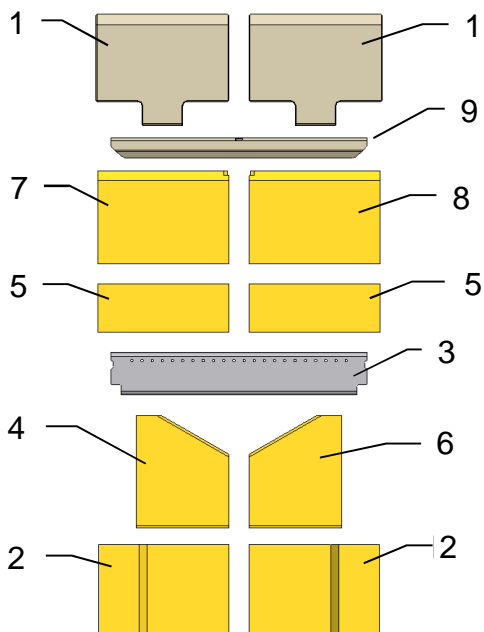
Luftschieber mitte (6):  
→ in dieser Position wird die Nennlast erreicht



Luftschieber ganz rechts (7):  
→ Verbrennungsluft geschlossen

## 5 Einbau der Schamotte

Die für den Kaminofen konzipierten Schamotteteile werden nicht mit Mörtel, Kleber oder ähnlichen Materialien ausgemauert. Die einzelnen Schamottesteine werden wie folgt beschrieben in der richtigen Reihenfolge in den Brennraum eingesetzt. Dabei ist auf den richtigen Sitz der Schamotte zu achten, um eine einwandfreie Funktion des Ofens zu gewährleisten.

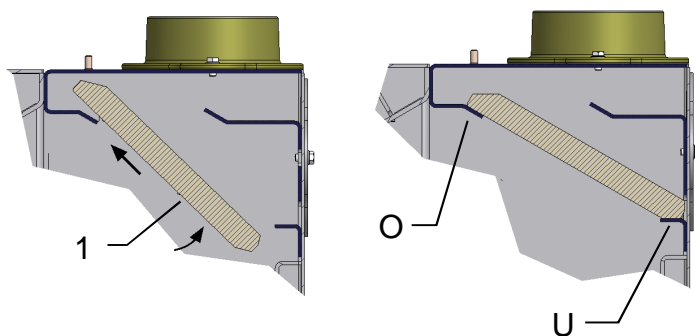


Prüfen der Schamottesteine auf Vollständigkeit.

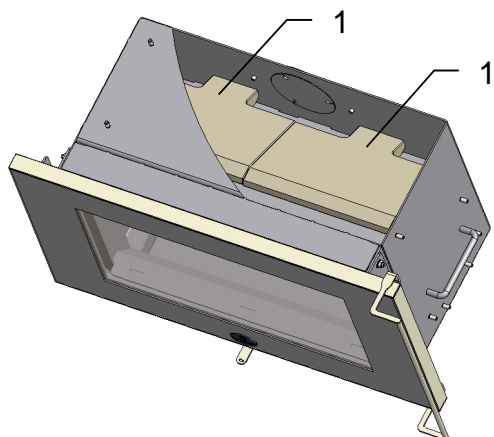
Alle benötigten Teile für die Brennraumauskleidung (siehe Skizze) griffbereit neben dem Kaminofen legen.

Ofentür öffnen und mit geeignetem Hilfsmittel (z.B. Holzbrett) gegen selbsttätiges Schließen sichern.

Brennraumboden auf Verunreinigungen prüfen und evtl. säubern

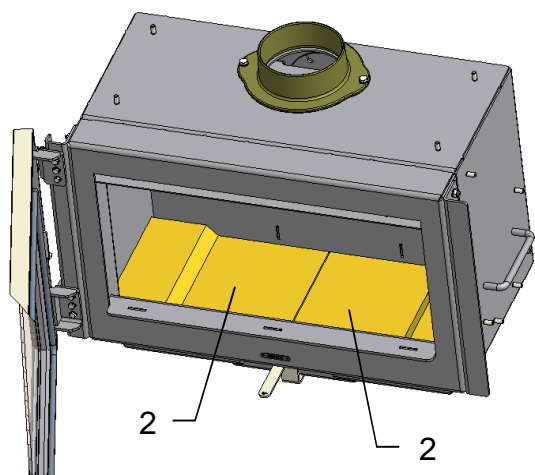


2 Umlenkplatten (1) wie abgebildet in den Brennraum einfahren und auf den oberen (O) und hinteren (U) Auflegewinkel ablegen.

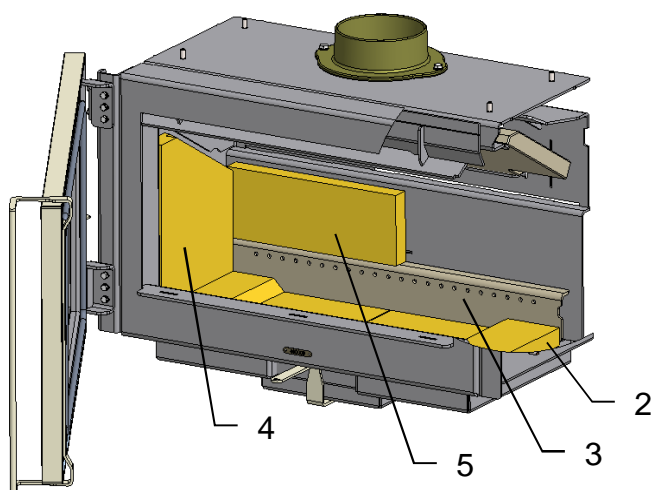


Die beiden Umlenkplatten (1) müssen wie abgebildet montiert sein.





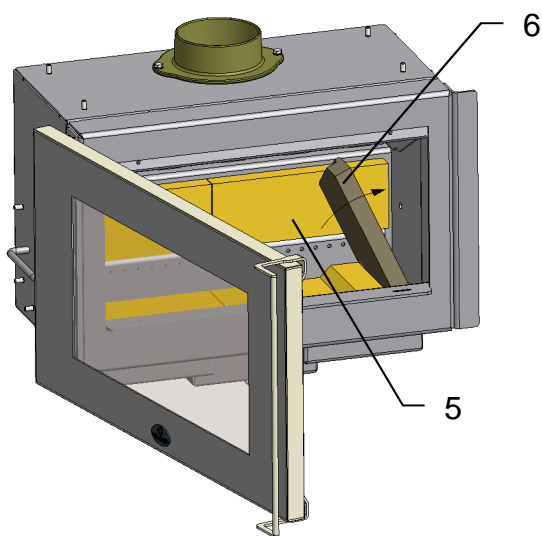
Die beiden Bodenplatten (2) in den Brennraum einlegen, zu den Seitenwänden ausmitteln und nach vorne schieben.



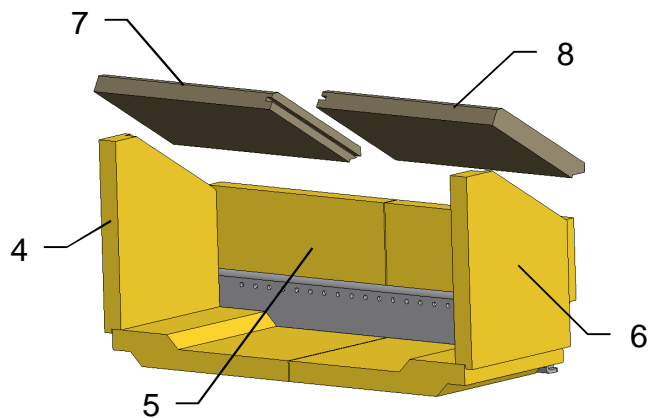
Primärluftleiste (3) mit den Luftaustrittsöffnungen oben in den Spalt zwischen den Bodenplatten (2) und der Ofenrückwand einsetzen und ausmitteln.

Linken Seitenstein (4) wie abgebildet einsetzen und an die Brennraumseitenwand schieben.

Rückwandstein (5) mit Sichtseite zum Feuerraum auf die Primärluftleiste (3) stellen und hinter den linken Seitenstein (4) schieben.

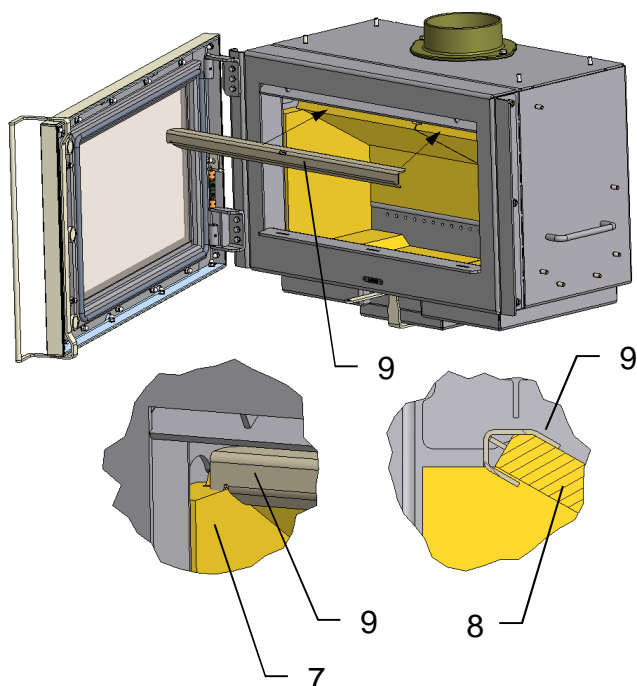


Den 2. Rückwandstein (5) einbauen.  
Rechten Seitenstein (6) einsetzen und an die Brennraumseitenwand anlegen.



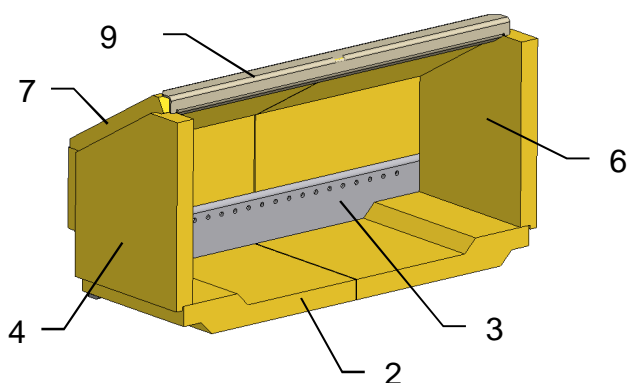
Den linken Deckenstein (7) in den Brennraum einfahren.  
Den Deckenstein (7) in den Falz des linken Seitensteins (4) und auf der Rückwand (5) ablegen.

Den rechten Deckenstein (8) auf die gleiche Weise montieren.



Schamottehalter (9) wie abgebildet auf die Stirnkanten der Deckensteine (8) schieben.

Dabei darauf achten, dass der Schamottehalter (9) seitlich auf den Seitensteinen (7) wie abgebildet aufliegt.



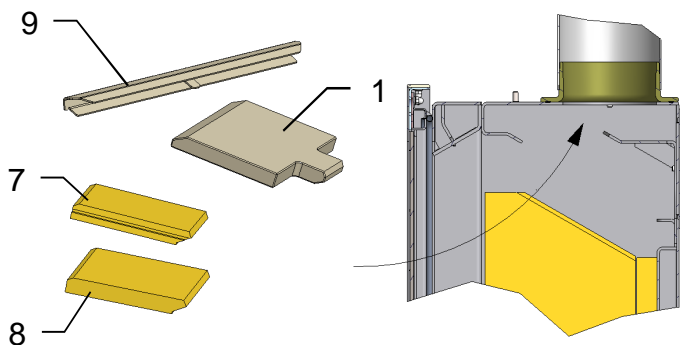
Schamotteeinbau prüfen!  
Bei einem richtigen Einbau sind keine offenen Fugen sichtbar.

**Der Ausbau der Schamotte erfolgt in umgekehrter Reihenfolge.**

## 6 Reinigung

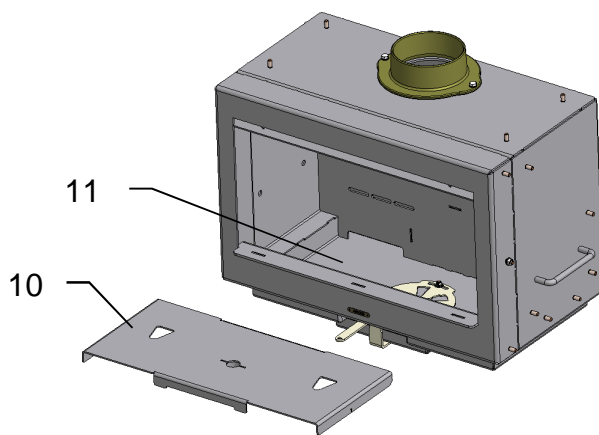
Zum gründlichen Reinigen des Feuerraumes kann die Schamotteauskleidung in umgekehrter Reihenfolge wie in Kapitel 5 beschrieben ausgebaut werden. Dadurch kann der Feuerraum und die Verbrennungsluftöffnungen noch besser gereinigt werden.

Zum Reinigen der Rauchrohre können Sie die Umlenkplatten im Kaminofen herausnehmen und dadurch den entfernten Ruß von den Rauchrohren im Brennraum entnehmen.



Zum Reinigen der Ofenrohre können der Schamottehalter (9) und die beiden Deckensteine (7) und (8), sowie die beiden Umlenkplatten (1) entfernt werden

Somit hat man freien Zugang zum Rauchrohrstutzen.



Zum Reinigen der Brennkammer die Brennraumauskleidung komplett ausbauen.

Den Revisionsdeckel (10) entnehmen.

Den Brennraumboden und die Luftkanäle (11) mit einem geeigneten Staubsauger säubern.

## **7 Montage:** Kaminofen Belfort XS

### **Achtung:**

Alle Verkleidungselemente mit besonderer Sorgfalt handhaben!  
Nicht gegen andere Teile oder Gegenstände stoßen!  
Verkleidungselemente nicht auf Ecken und Kanten absetzen!  
Zum Ablegen der Teile weiche Unterlagen (z.B. Karton) verwenden!

### ***In Vorbereitung***

## **8 Außenluftanschluß**

### ***In Vorbereitung***

## **9 Zubehör**

### ***In Vorbereitung***

## **10 Lieferumfang**

- Kaminofen Belfort XS
- Brennraumauskleidung
- Aufstellungs- und Bedienungsanleitung
- Montage-Anleitung mit Typenschild

## 11 Produktdatenblatt

<b>Name oder Warenzeichen</b>	Max Blank GmbH Klaus-Blank-Straße 1 D-91747 Westheim
<b>Modellkennung</b>	KO-Arima-S2 (Belfort XS)
<b>Energieeffizienzklasse</b>	A
<b>Direkte Wärmeleistung</b>	6,7 kW
<b>Indirekte Wärmeleistung</b> (angeben falls zutreffend)	N.A.
<b>Energieeffizienzindex (EEI)</b>	106,4
<b>Brennstoff-Energieeffizienz bei Nennwärmeleistung</b> sowie gegebenenfalls <b>Brennstoff-Energieeffizienz bei Mindestlast</b>	80,3 %  N.A.
<b>Hinweise zu besonderen Vorkehrungen für Zusammenbau, Installation oder Wartung des Einzelraumheizgerätes</b>	<ul style="list-style-type: none"> <li>- Der Brandschutz- und Sicherheitsabstände u.a. zu brennbaren Baustoffen müssen unbedingt eingehalten werden!</li> <li>- Der Feuerstätte muss immer ausreichend Verbrennungsluft zuströmen können. Luftabsaugende Anlagen können die Verbrennungsluftversorgung stören!</li> </ul>







**M A X B L A N K**  
HIGH QUALITY

**Bei Servicefragen wenden Sie sich bitte an Ihren Fachhändler  
(siehe Händlerstempel)**

**Max Blank GmbH - Klaus-Blank-Straße 1 - D-91747 Westheim**  
[www.maxblank.com](http://www.maxblank.com)

Irrtümer, Änderungen in Konstruktion, Design, Farbtönen und Lieferumfang sowie Druckfehler vorbehalten.