

MONTAGE- und BEDIENUNGSANLEITUNG

Ü-Zeichen für Ihre Pelletbox



Pelletbox KO6

**Dijon
Frankfurt
München
Dijon E
Frankfurt E**

Bitte entnehmen Sie weitere wichtige
Hinweise auf der nächsten Seite!



MAX BLANK
HIGH QUALITY

Anbringung des Ü-Zeichens

Der Gesetzgeber schreibt vor, das beigegefügte Ü-Zeichen an Ihrem Heizgerät anzubringen. Die technischen Geräte-Daten müssen für die Abnahme durch den Schornsteinfeger am Heizgerät ersichtlich sein.

Sie haben somit die freie Wahl, das Ü-Zeichen je nach Aufstellungssituation so anzubringen, dass es gut zu lesen und der ausgewählte Platz, gut in das Gesamtofenbild passt.

Vorgehensweise zur Anbringung des Ü-Zeichens:

1. Ü-Zeichen vom Umschlag entfernen
2. Anbringung des Schildes an einer ersichtlichen Stelle des Gerätes, je nach Aufstellungsart im unteren Bereich des Ofens an einer nicht allzu heißen Stelle.

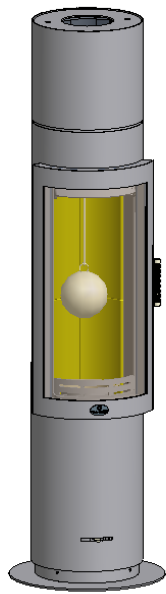
Unsere Empfehlung:

- a) am unteren Bereich der Rückwand
 - b) am unteren Bereich der Seitenverkleidung
 - c) an der Schublade
 - d) am Stein – oder Stahlboard
3. Klebefolie abziehen und an die von Ihnen vorgesehene Stelle ankleben. Das Ü-Zeichen und der Klebefilm haben eine Hitzebeständigkeit von ca. 180°C.

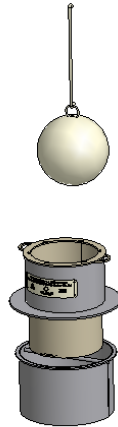
→ Seriennummer:

Die Seriennummer der Pelletbox befindet sich je nach Modell auf der bedruckten Keramikglasabdeckung bzw. am Adapterring oder auf der Rückseite der Box.

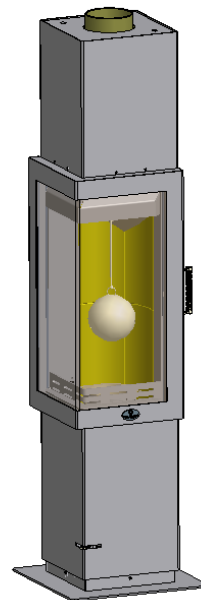
MONTAGE- und BEDIENUNGSANLEITUNG PELLETBOX KO6



Dijon



Pelletbox KO6



Frankfurt

Inhalt:

Seite

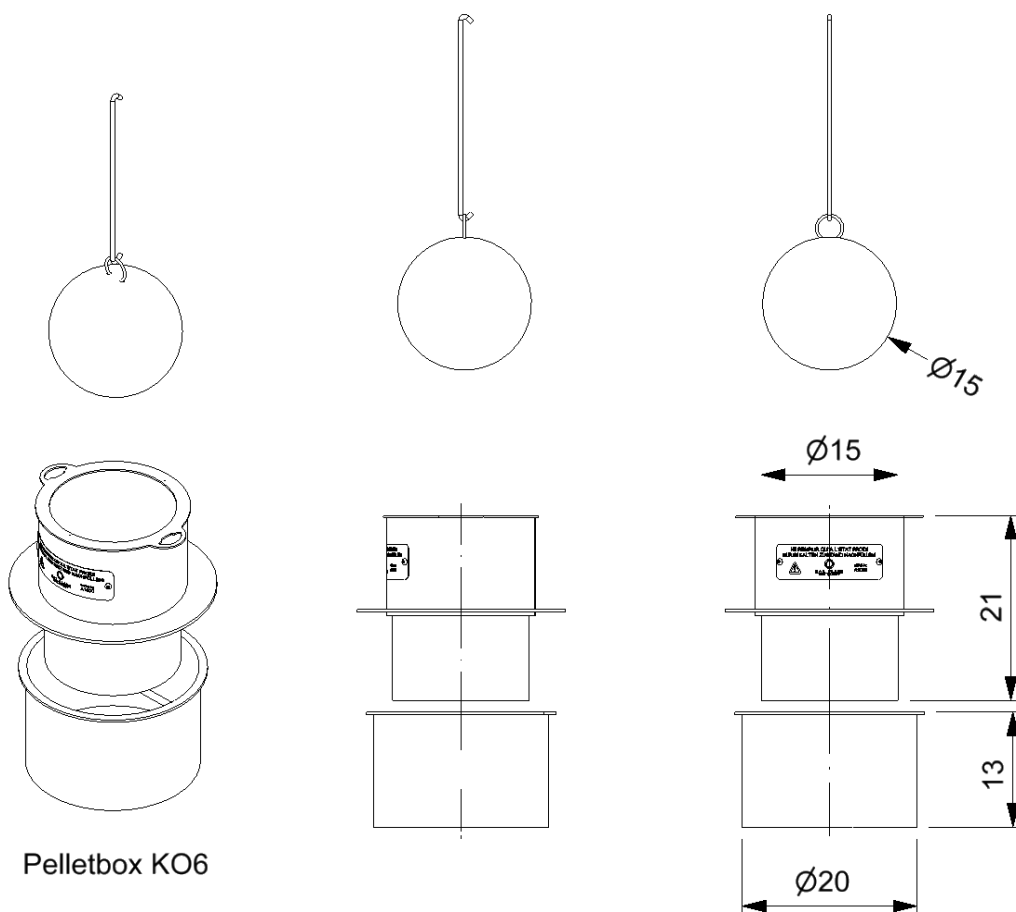
1	Datenblatt	4
2	Wichtige Hinweise	6
3	Einbau der Pelletbox	8
4	Luftschieberstellungen	14
5	Übereinstimmungserklärung	15
6	Reinigung	16
7	Lieferumfang	16
8	Übergabeprotokoll	19

Technische Änderungen vorbehalten.

Bitte lesen Sie Ihre Technische Anleitung und die beiliegende Aufstellungs- und Bedienungsanleitung aufmerksam durch und bewahren diese gut auf!

Nationale und Europäische Normen, sowie die jeweils länderspezifischen Vorschriften (z.B. Landesbauordnungen und FeuVO) und die gültigen örtlichen Bestimmungen sind zu beachten

1 Datenblatt (Maße in cm)



**Die Pelletbox KO6 ist in folgenden Modellen
mit dem Brennraum KO6 einsetzbar:**

**Dijon S, Dijon L,
Frankfurt, München
Dijon E, Frankfurt E, Frankfurt E-Eck**

Technische Daten	Dijon - Pellet	Frankfurt - Pellet
Höhe Pelletbox	21 cm	21 cm
Ø Pelletbox	15 cm	15 cm
Gewicht Pelletbox	1,6 kg	1,6 kg
Gesamtgewicht (incl. Montageteile)	5,7 kg	5,7 kg

Prüfwerte nach DIN EN 13240		
Max. Füllmenge Pellet Ø 6mm	2,2 kg	2,2 kg
Nennwärmeleistung	7,0 kW	6,4 kW
Raumwärmeleistung	7,0 kW	6,4 kW
Zulässige Brennstoffe	Holzpellet Ø 6 mm ¹⁾	Holzpellet Ø 6 mm ¹⁾
Brenndauer	71 min	77 min
Wirkungsgrad	84,8 %	84,3 %
CO (13%O ₂)	594 mg/m ³	312 mg/m ³
CO (13%O ₂)	0,048 %	0,025 %
NO _x (13%O ₂)	98,1 mg/m ³	101,2 mg/m ³
C _x H _y (13%O ₂)	13,7 mg/m ³	20,6 mg/m ³
Staub (13%O ₂)	17,2 mg/m ³	17,4 mg/m ³
Leistungsdaten mit Rauchrohlänge	100 cm	50 cm

Daten zur Schornsteinberechnung nach EN 13384		
Abgastemperatur am Stutzen	220 °C	195 °C
Abgasmassenstrom	9,40 g/s	11,89 g/s
Mindestförderdruck	12 Pa	12 Pa
für Mehrfachbelegung des Schornsteins geeignet		

Sicherheitsabstände zu brennbaren Bauteilen		
Abstand Hinten	37 cm	37 cm
Abstand Seitlich	37 cm	37 cm
Abstand Strahlungsbereich	80 cm	80 cm
Mit Promat-Isolierung (Promasil 950 KS-Platten, Stärke 4 cm) oder ähnliche		
Abstand Hinten	18 cm	18 cm
Abstand Seitlich	18 cm	18 cm
Weitere Angaben siehe „Technische Anleitung“ ihres Kaminofens		
¹⁾ Ausschließlich Holzpellets nach DIN EN 14961-2 (A1) zugelassen		

(Alle Angaben sind Prüfstandswerte)

2 Wichtige Hinweise

Hinweis zu Sicherheitsabstände

Sofern die Feuerstätte im Holz- und Pelletbetrieb verwendet wird, so sind die jeweils größeren Sicherheitsabstände zu brennbaren Baustoffen zu übernehmen.

Hinweis zu Schornsteinbemessung

Der Nachweis, dass die Abgase der Feuerstätten bei allen bestimmungsgemäßen Betriebszuständen einwandfrei ins Freie abgeleitet werden ist nach DIN EN 13384-1 bzw. DIN EN 13384-2 zu führen. Dabei sind Berechnung für den jeweiligen Brennstoff durchzuführen und die Ableitbedingungen zu überprüfen. Für die feuerungstechnische Bemessung der Abgasanlage gelten die Tripelwerte aus den Typprüfungen mit dem jeweiligen Brennstoff. Für Feuerstätten, die nur jeweils mit einem Brennstoff (entweder Scheitholz oder Pellet) betrieben werden, ist die Berechnung nur mit diesem durchzuführen.

zulässige Brennstoffe

Gemäß der 1. Verordnung zur Durchführung des Bundes-Immissionsschutzgesetzes dürfen in der Pelletbox ausschließlich Holzpellets Ø 6 mm nach EN14961-2 (A1) Qualitätsklasse A1 / ENplus-A1 DINplus oder ÖNorm M7135 verbrannt werden.

ACHTUNG

Solange die Glut nicht völlig erloschen ist, darf die Feuerraumtür keinesfalls geöffnet werden und keinesfalls Pellets neu aufgegeben werden.

Die Pelletbefüllung der Boxen darf nur im abgekühlten Zustand erfolgen.

Gegebenenfalls kann eine längere Betriebszeit erfolgen, wenn mehrere Pelletboxen bereitgestellt werden. Die leer gebrannte Pelletbox kann mit Hilfe eines entsprechenden Werkzeugs entnommen und gegen eine kalte, mit Pellets befüllte Box in der Feuerstätte getauscht werden.

Es besteht aufgrund der evtl. noch glühenden Pellets die Gefahr, dass sich entzündbare Gase bilden und bei Flammenkontakt mit dem Anzünder Verpuffungen und Stichflammen auftreten!

- Beachten Sie die beim Kaminofenmodell beigefügten Anleitungen:
„Aufstellungs- und Bedienungsanleitung“
„Montage Anleitung“
- **Bei einer unerlaubten Veränderung der Pelletbox oder der Feuerstätte mit Ausnahme des bestimmungsgemäßen Einsetzens der Pelletbox erlischt jegliche Gewährleistung.**
- Es dürfen ausschließlich nur die vom Hersteller empfohlenen Ersatzteile verwendet werden.
- Ihr Kaminofen ist eine Zeitbrandfeuerstätte.
Der Kaminofen darf deshalb weder deutlich noch dauerhaft überlastet werden.

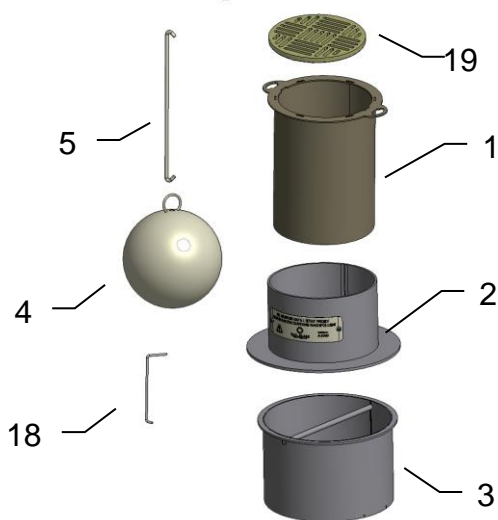
- Folgende Hinweise entnehmen Sie bitte der dem Kaminofenmodell beigefügten **„Aufstellungs- und Bedienungsanleitung“**:
 - Anforderungen an die Verbrennungsluftversorgung
 - Hinweise bezüglich Entlüftungseinrichtungen wie z.B. Dunstabzug etc.
 - Umweltgerechtes Heizen und ungeeignete Brennstoffe
 - Hinweis auf sicheren Betrieb bei schlechten Wetterbedingungen
 - Hinweis, dass der Feuerraum stets geschlossen zu betreiben ist
 - Hinweis auf regelmäßige Reinigung der Feuerstätte, sowie Rauchrohre

- Folgende Hinweise entnehmen Sie bitte der Ihrem Kaminofenmodell beigefügten **„Montage-Anleitung“**:
 - Reinigungsmöglichkeiten der Feuerstätte und Verbindungsstück
 - Eignung für Mehrfachbelegung des Schornsteins

- Der Kaminofen darf nur in Nennlast betrieben werden.

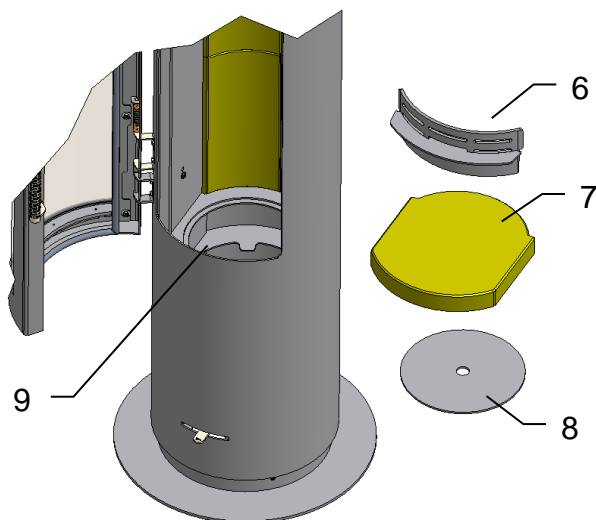
3 Einbau der Pelletbox

Die für den Kaminofen konzipierten Pelletboxen werden in den bestehenden Feuerraum der KO6-Modelle wie beschrieben eingesetzt. Die Anleitung ist zu beachten, um eine einwandfreie Funktion zu gewährleisten.



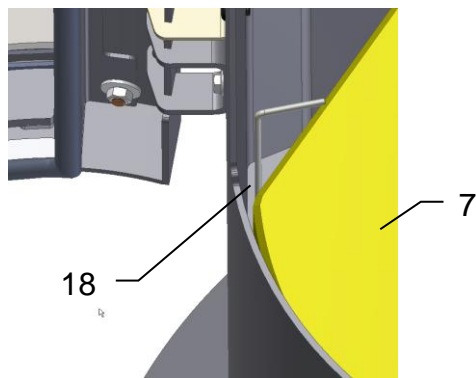
Die Pelletbox KO6 besteht aus folgenden Bauteilen:

- 1x Pelletbox (1)
- 1x Pelletboxadapter (2)
- 1x Aschebehälter (3)
- 1x Designkugel (4)
- 1x Befestigungsstab für Kugel (5)
- 1x Schamottehaken (18)
- 1x Pelletrost (19)

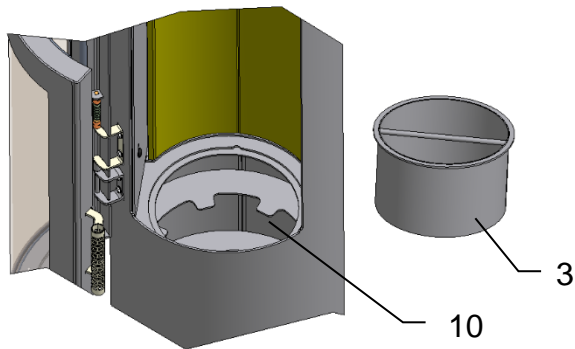


Einbauanleitung der Pelletbox beim Kaminofen Dijon

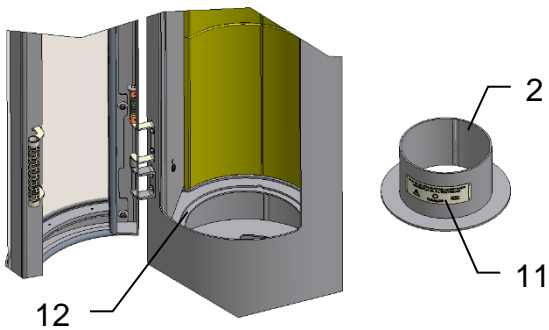
Den Feuerbock (6), sowie die Schamottebodenplatte (7) und die Abdeckplatte (8) aus dem Brennraum (9) ausbauen.



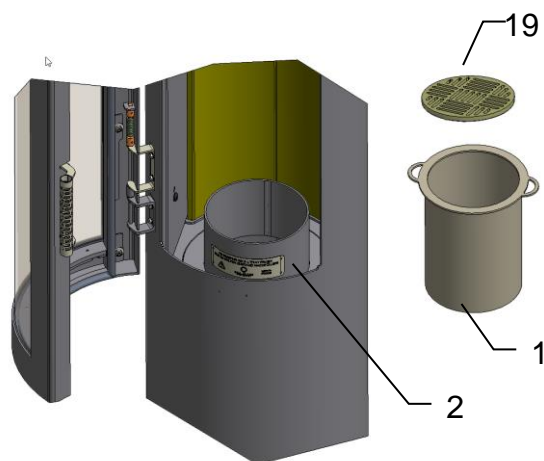
Mit dem Schamottehaken (18) kann die Schamottebodenplatte (7) angehoben und entnommen werden.



Den Aschebehälter (3) in den Zwischenboden (10) im Brennraum einhängen.

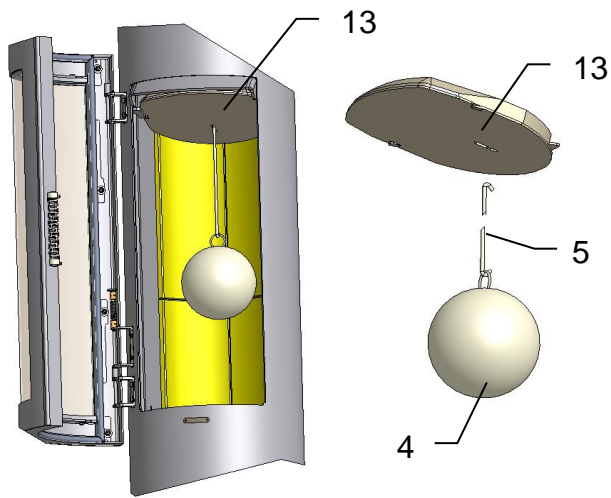


Den Pelletboxadapter (2) in den Brennraumboden (12) einsetzen. Darauf achten, dass das Hinweisschild (11) nach vorne zeigt.

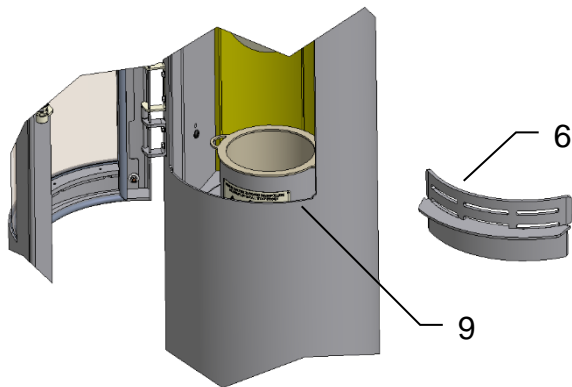


Den Pelletrost (19) von oben in die Pelletbox (1) einlegen

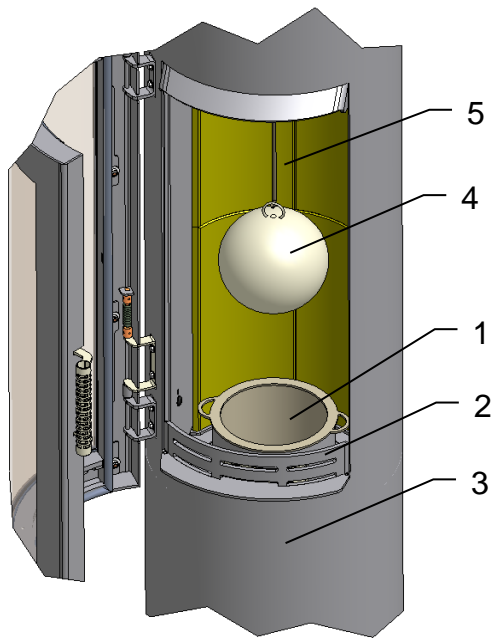
Die Pelletbox (1) in den Pelletboxadapter (2) stellen.



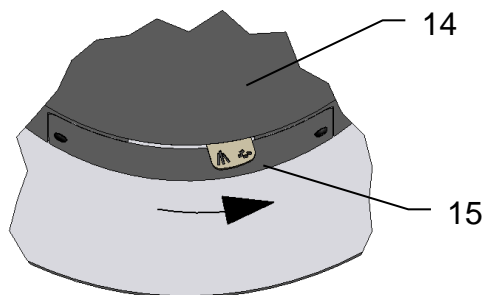
Den Befestigungsstab (5) in den Schlitz der Umlenkplatte (13) einhängen.
Die Designkugel (4) an den Haken des Befestigungsstabes (5) einhängen.



Den Feuerbock (6) wieder in den Brennraum (9) einsetzen.

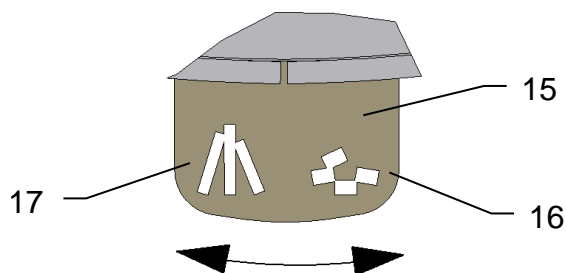


Nachdem der Aschebehälter (3), der Pelletboxadapter (2) und die Pelletbox (1), sowie die Designkugel (4) mit dem Befestigungsstab (5) eingebaut sind, ist der Kaminofen mit Pelletfeuerung betriebsbereit.



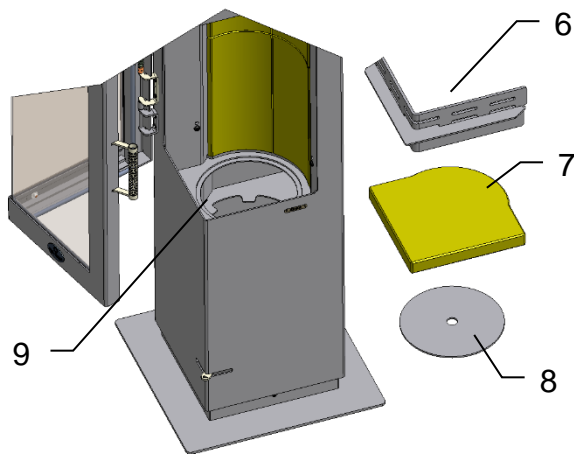
Auf der Rückseite des Kaminofens (14) befindet sich der Brennstoffwählhebel (15), mit dem die Luftsteuerung für die beiden Brennstoffe Holzpellet und Scheitholz eingestellt wird.

Den Brennstoffwählhebel (15) in die Richtung vom Symbol (16) für Pelletbetrieb schieben, bis dieser einrastet.

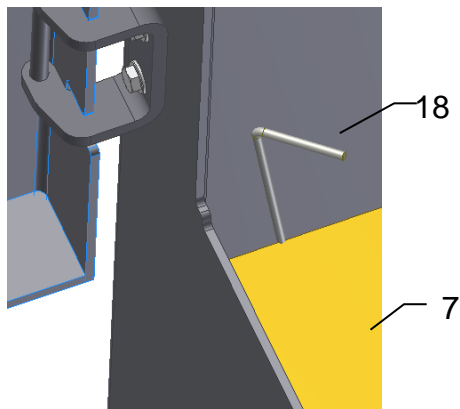


Das Symbol (16) zeigt den Betrieb mit Holzpellets.
Das Symbol (17) zeigt den Betrieb mit Scheitholz.

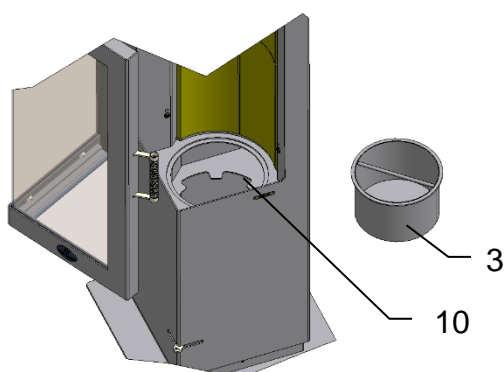
Einbauanleitung der Pelletbox beim Kaminofen Frankfurt



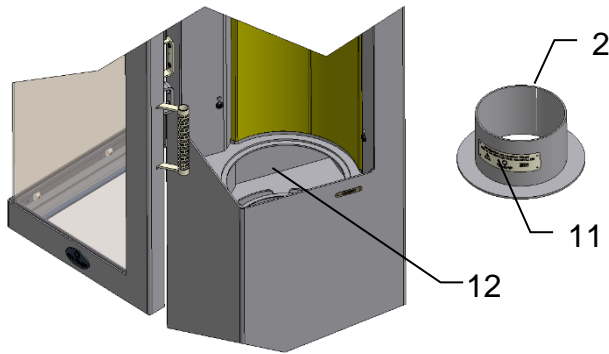
Den Feuerbock (6), sowie die Schamottebodenplatte (7) und die Abdeckplatte (8) aus dem Brennraum (9) ausbauen.



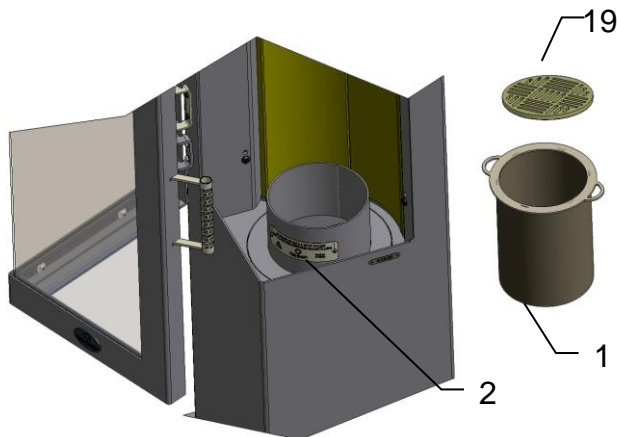
Mit dem Schamottehaken (18) kann die Schamottebodenplatte (7) angehoben und entnommen werden



Den Aschebehälter (3) in den Zwischenboden (10) im Brennraum einhängen.

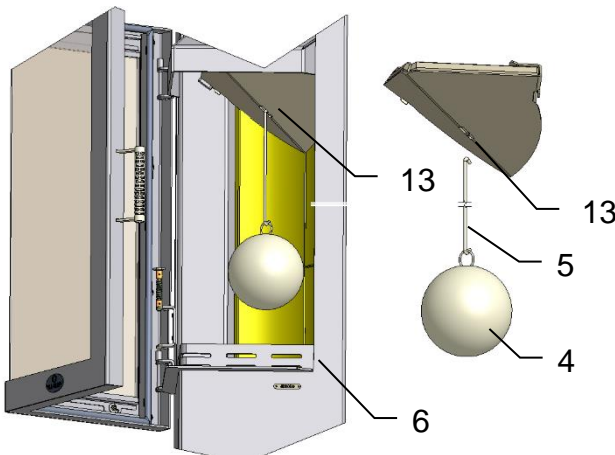


Den Pelletboxadapter (2) in den Brennraumboden (12) einsetzen. Darauf achten, dass das Hinweisschild (11) nach vorne zeigt.



Den Pelletrost (19) von oben in die Pelletbox (1) einlegen.

Die Pelletbox (1) in den Pelletboxadapter (2) stellen

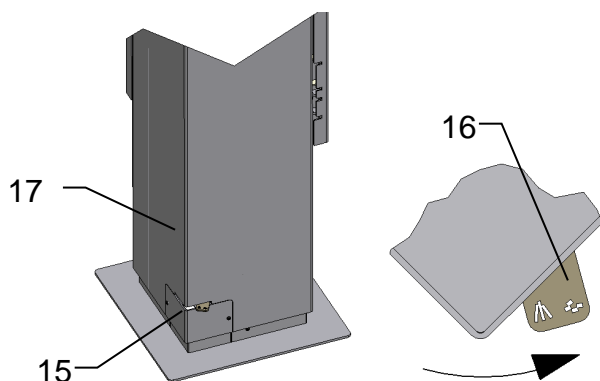


Den Befestigungsstab (5) in den Schlitz der Umlenplatte (13) einhängen.

Die Designkugel (4) an den Haken des Befestigungsstabes (5) einhängen.

Den Feuerbock (6) wieder in den Brennraum einsetzen.

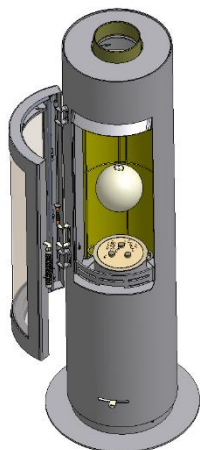
Nachdem der Aschebehälter (3), der Pelletboxadapter (2) und die Pelletbox (1), sowie die Designkugel (4) mit dem Befestigungsstab (5) eingebaut sind, ist der Kaminofen mit Pelletfeuerung betriebsbereit.



Der Brennstoffwählhebel (15) befindet sich beim Frankfurt auf der Rückseite (17).

Diesen beim Betrieb mit Holzpellets auf das Symbol Pellets (16) schieben, bis der Hebel einrastet.

4 Luftschieberstellungen



Die in den Brennraum eingesetzte Pelletbox KO6 mit 2,2 kg Holzpellets Ø6 mm randvoll befüllen.

Es dürfen nur Holzpellets mit Ø6 mm, die mindestens den Anforderungen nach DIN EN 14961-2 erfüllen verwendet werden

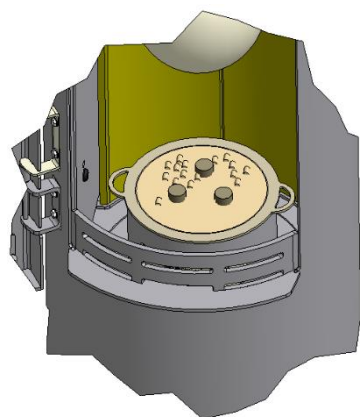
Die Pelletbox ist vor jeder Befüllung auf Beschädigungen oder Verunreinigungen zu prüfen und ggf. zu säubern.

ACHTUNG! Vor jedem Anheizen Brennstoffwählhebel auf richtige Position prüfen!

Zum Anheizen 3 Anzünder in die Pelletbox stecken und anzünden. Die Feuerraumtüre vorsichtig schließen.

Achtung: Verwenden Sie zum Anzünden kein Spiritus, Benzin oder ähnliche explosive Brennstoffe.

Achtung: beim Anzünden Schutzhandschuhe tragen!



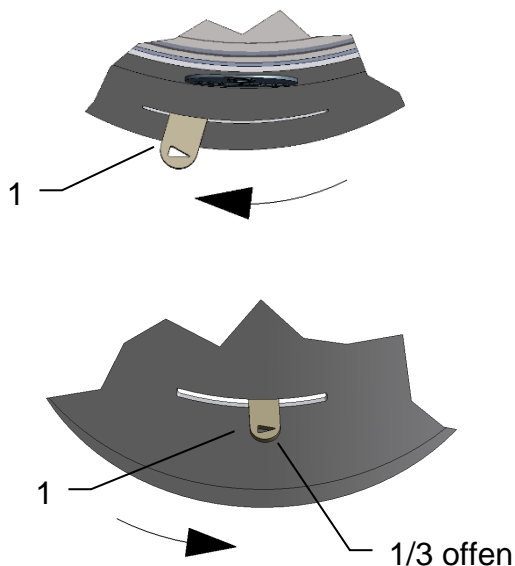
Die für den Abbrand benötigte Verbrennungsluft wird über den Luftschieber (1) geregelt. Luftschieber ganz links gemäß dem Pfeilsymbol:

→ Verbrennungsluft komplett geöffnet

Beim Anheizen den Luftschieber öffnen

Nach ca. 3-5 min den Luftschieber (1) auf „1/3 offen“ stellen und so belassen bis keine Flammen und Glut mehr sichtbar sind.

ACHTUNG!
Das Feuer in der Pelletbox muß richtig brennen.
Erst dann darf der Luftschieber in die Normalstellung gebracht werden.



5 Übereinstimmungserklärung

Max Blank GmbH
Klaus-Blank-Str. 1
D-91747 Westheim

erklärt in eigener Verantwortung, dass die beschriebene Pelletbox KO6 mit allen zutreffenden grundlegenden Anforderungen, für das die Allgemeine bauaufsichtliche Zulassung ausgestellt wurde, übereinstimmt.

Das Produkt ist bestimmungsgemäß zur Beheizung des Aufstellungsraumes geschaffen. Die Pelletbox darf nur in den bestimmungsgemäß dazugehörigen Brennräumen eingebaut werden.

Zum ordnungsgemäßen Betrieb des Produktes und zur Aufrechterhaltung der Gewährleistung ist die Aufstellungs- und Bedienungsanleitung zu beachten.

Die Verwendung als Pelletbox erfolgt in Deutschland nach den Zulassungsrichtlinien des Deutschen Instituts für Bautechnik (DIBt).

Die Prüfung erfolgte bei folgender unabhängiger Prüfstelle:

DBI-Gastechnologisches Institut gGmbH Freiberg
DVGW-Prüflaboratorium Energie
Halsbrücker Str. 34
D-09599 Freiberg
Kennziffer: 1721

Westheim, den 10.04.2014

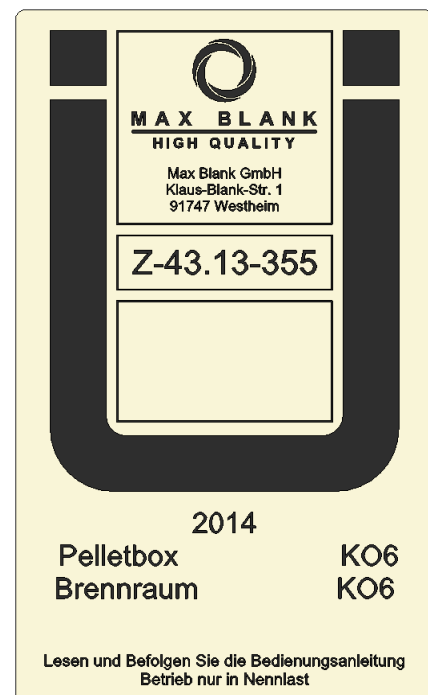
MAX BLANK GmbH
Klaus-Blank-Straße 1
91747 Westheim
Telefon 0 90 82 / 26 01
Telefax 0 90 82 / 26 02



Thomas Blank
Geschäftsleitung

Folgende Prüfnormen und Anforderungen werden erfüllt:

- Anlehnung an EN 13240
- 1.BImSchV Stufe 2
- BStV München
- BStV Regensburg
- FBStVO Aachen
- Österreich Art. 15a B-VG
- Schweiz VKF Nr. 25848
- DIBt Z-43.13-355



Das hier abgebildete Ü-Zeichen entspricht dem Original und befindet sich auf der Titelseite dieser Anleitung.

6 Reinigung

Um einen sicheren und sauberen Betrieb zu gewährleisten muss vor jeder neuen Befüllung der Lochboden der Pelletbox sorgfältig gereinigt werden. Dazu den mitgelieferten Reinigungspinsel verwenden. Es muss sichergestellt sein, dass alle Öffnungen des Lochbodens frei sind um einen ordnungsgemäßen Betrieb sicherzustellen und Beschädigungen zu vermeiden.

7 Lieferumfang

- Pelletbox
- Montage- und Bedienungsanleitung „Pelletbox“
- Schutzhandschuh
- Feuerzeug
- Reinigungspinsel
- Pellet-Schaufel
- Pellet-Tasche

8 Übergabeprotokoll

Checkliste für Übergabe der Pelletbox nach Montage und Anschluss:

Wir beglückwünschen Sie zum Kauf Ihrer Max Blank High Quality - Pelletbox und möchten Sie mit dieser Checkliste unterstützen, alle für die Installation wesentlichen Punkte zu beachten.

Bitte berücksichtigen Sie, dass Ihre Feuerstätte von einem Schornsteinfeger abgenommen werden muss. Ihr Schornsteinfeger steht Ihnen bei Fragen gerne zur Verfügung.

Anhand dieser Checkliste können Sie alle relevanten Übergabepunkte mit Ihrem Fachhändler abgleichen.

Pelletboxmodell: Pelletbox KO6 Seriennr.:

Kaminofenmodell: Seriennr.:

- Die Pelletbox ist in einem ordnungsgemäßen Zustand geliefert und für die entsprechende Feuerstätte geeignet.
- Der Kaminofen ist nach den Sicherheitsvorschriften korrekt aufgestellt und am Schornstein angeschlossen.
- Die Bemessung des Schornsteins wurde überprüft.
Der Mindestförderdruck beträgt 12 Pa. Der maximale Förderdruck beträgt 15 Pa. Über 15 Pa Unterdruck ist eine Förderdruckbegrenzung vorzunehmen.
- Das Ü-Zeichen wurde sichtbar platziert.
- Der Kunde ist in die Feuerung und Funktionsweise der Pelletbox eingewiesen worden.
- Eine Probefeuering mit der Einweisung in Bedienung und Gebrauch wurde durchgeführt.
- Auf die Notwendigkeit nur Pellets zu verwenden, die der Norm EN14961-2 (A1) sowie der Zertifizierung ENplus-A1 und DINplus entsprechen wurde hingewiesen.
- Es wurde darauf hingewiesen, dass bei Nichteinhaltung des Förderdrucks sowie bei Verwendung nicht genormter Pellets jeglicher Garantieanspruch verfällt.**
- Es wurde darauf hingewiesen, daß der Betrieb gemäß Bedienungsanleitung zu erfolgen ist.

Name des Käufers:

Adresse Aufstellort:

.....

.....
Ort ,Datum

.....
Unterschrift Käufer

.....
Unterschrift Monteur Fachhändler

Bitte fertigen Sie von dieser Checkliste eine Kopie für Ihre Unterlagen.



M A X B L A N K
H I G H Q U A L I T Y

**Bei Servicefragen wenden Sie sich bitte an Ihren Fachhändler
(siehe Händlerstempel)**

Max Blank GmbH - Klaus-Blank-Straße 1 - D-91747 Westheim
service@maxblank.com www.maxblank.com

Irrtümer, Änderungen in Konstruktion, Design, Farbtönen und Lieferumfang sowie Druckfehler vorbehalten.