

# MONTAGE- und BEDIENUNGSANLEITUNG

Ü-Zeichen für Ihre Pelletbox



**Pelletbox KO4**

Bitte entnehmen Sie weitere wichtige  
Hinweise auf der nächsten Seite!



**MAX BLANK**  
HIGH QUALITY

# Anbringung des Ü-Zeichens

**Der Gesetzgeber schreibt vor, das beigegefügte Ü-Zeichen an Ihrem Heizgerät anzubringen. Die technischen Geräte-Daten müssen für die Abnahme durch den Schornsteinfeger am Heizgerät ersichtlich sein.**

Sie haben somit die freie Wahl, das Ü-Zeichen je nach Aufstellungssituation so anzubringen, dass es gut zu lesen und der ausgewählte Platz, gut in das Gesamtofenbild passt.

## **Vorgehensweise zur Anbringung des Ü-Zeichens:**

1. Ü-Zeichen vom Umschlag entfernen
2. Anbringung des Schildes an einer ersichtlichen Stelle des Gerätes, je nach Aufstellungsart im unteren Bereich des Ofens an einer nicht allzu heißen Stelle.

Unsere Empfehlung:

- a) am unteren Bereich der Rückwand
  - b) am unteren Bereich der Seitenverkleidung
  - c) an der Schublade
  - d) am Stein – oder Stahlboard
3. Klebefolie abziehen und an die von Ihnen vorgesehene Stelle ankleben. Das Ü-Zeichen und der Klebefilm haben eine Hitzebeständigkeit von ca. 180°C.

## **→ Seriennummer:**

Die Seriennummer der Pelletbox befindet sich je nach Modell auf der bedruckten Keramikglasabdeckung bzw. am Adapterring oder auf der Rückseite der Box.

# MONTAGE- und BEDIENUNGSANLEITUNG PELLETBOX KO4



Pelletbox KO4 180+

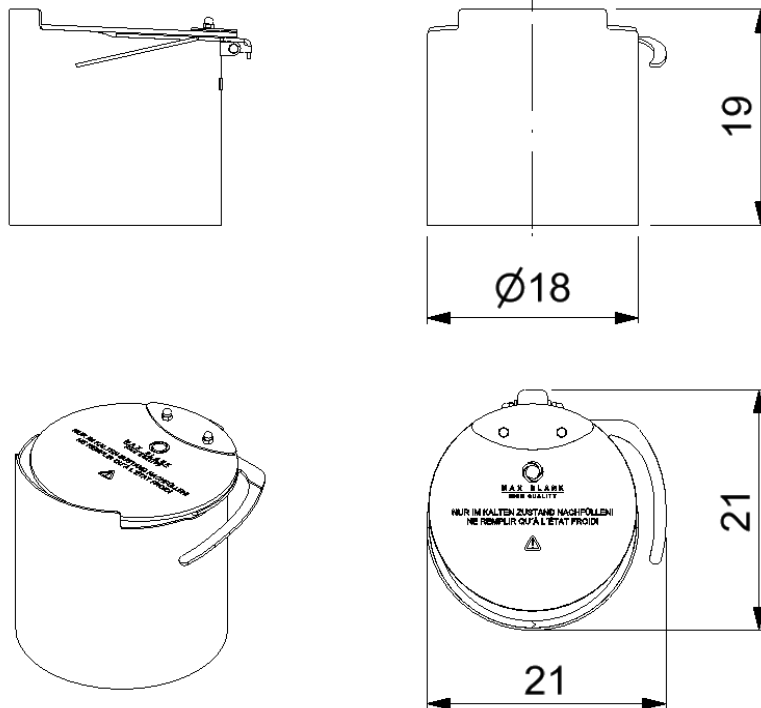
<b>Inhalt:</b>		<b>Seite</b>
1	Datenblatt	4
2	Wichtige Hinweise	6
3	Einbau der Pelletbox	7
4	Luftschieberstellungen	11
5	Übereinstimmungserklärung	12
6	Reinigung	13
7	Lieferumfang	13
8	Übergabeprotokoll	15

**Technische Änderungen vorbehalten.**

**Bitte lesen Sie Ihre Technische Anleitung und die beiliegende Aufstellungs- und Bedienungsanleitung aufmerksam durch und bewahren diese gut auf!**

**Nationale und Europäische Normen, sowie die jeweils länderspezifischen Vorschriften (z.B. Landesbauordnungen und FeuVO) und die gültigen örtlichen Bestimmungen sind zu beachten**

# 1 Datenblatt (Maße in cm)



Pelletbox KO4 180+

**Die Pelletbox KO4 180+ ist in folgenden Modellen  
mit dem Brennraum KO4 einsetzbar:**

Nimes Steel  
Nimes L Steel

Nimes Crystal

Nimes Stone  
Nimes L Stone

<b>Technische Daten</b>	<b>Pelletbox KO4 180+</b>
Höhe	19 cm
Breite	21 cm
Tiefe	21 cm
Gewicht	2,2 kg
Gewicht incl. Anbauteile	5,6 kg

<b>Prüfwerte nach DIN EN 13240</b>	
Max. Füllmenge Pellet Ø 6mm	2,7 kg
Nennwärmeleistung	5,0 kW
Raumwärmeleistung	5,0 kW
Zulässige Brennstoffe	Holzpellet Ø 6 mm <sup>1)</sup>
Brennstoffdurchsatz	1,37 kg/h
Brenndauer	ca. 118 min
Wirkungsgrad	76,1 %
CO (13%O <sub>2</sub> )	226,9 mg/m <sup>3</sup>
CO (13%O <sub>2</sub> )	0,018 %
NO <sub>x</sub> (13%O <sub>2</sub> )	125,2 mg/m <sup>3</sup>
C <sub>x</sub> H <sub>y</sub> (13%O <sub>2</sub> )	17,0 mg/m <sup>3</sup>
Staub (13%O <sub>2</sub> )	11,6 mg/m <sup>3</sup>

<b>Daten zur Schornsteinberechnung nach EN 13384</b>	
Abgastemperatur am Stutzen	270 °C
Abgasmassenstrom	8,28 g/s
Mindestförderdruck	12 Pa
für Mehrfachbelegung des Schornsteins geeignet	

<b>Sicherheitsabstände zu brennbaren Bauteilen</b>	
Abstand Hinten	10 cm
Abstand Seitlich	10 cm
Abstand Strahlungsbereich	65 cm
Nähere Angaben siehe „Montage Anleitung“ ihres Kaminofens	
<sup>1)</sup> <b>Ausschließlich Holzpellets nach DIN EN 14961-2 (A1) zugelassen</b>	

(Alle Angaben sind Prüfstandswerte)

### **Hinweis zu Sicherheitsabständen**

Sofern die Feuerstätte im Holz- und Pelletbetrieb verwendet wird, so sind die jeweils größeren Sicherheitsabstände zu brennbaren Baustoffen zu übernehmen.

### **Hinweis zu Schornsteinbemessung**

Der Nachweis, dass die Abgase der Feuerstätten bei allen bestimmungsgemäßen Betriebszuständen einwandfrei ins Freie abgeleitet werden ist nach DIN EN 13384-1 bzw.

DIN EN 13384-2 zu führen. Dabei sind Berechnung für den jeweiligen Brennstoff durchzuführen und die Ableitbedingungen zu überprüfen. Für die feuerungstechnische Bemessung der Abgasanlage gelten die Tripelwerte aus den Typprüfungen mit dem jeweiligen Brennstoff. Für Feuerstätten, die nur jeweils mit einem Brennstoff (entweder Scheitholz oder Pellet) betrieben werden, ist die Berechnung nur mit diesem durchzuführen.

## 2 Wichtige Hinweise

### zulässige Brennstoffe

Gemäß der 1. Verordnung zur Durchführung des Bundes-Immissionsschutzgesetzes dürfen in der Pelletbox ausschließlich Holzpellets Ø 6 mm nach EN14961-2 (A1) Qualitätsklasse A1 / ENplus-A1 DINplus oder ÖNorm M7135 verbrannt werden.

### ACHTUNG

**Solange die Glut nicht völlig erloschen ist, darf die Feuerraumtür keinesfalls geöffnet werden und keinesfalls Pellets neu aufgegeben werden.**

**Die Pelletbefüllung der Boxen darf nur im abgekühlten Zustand erfolgen.**

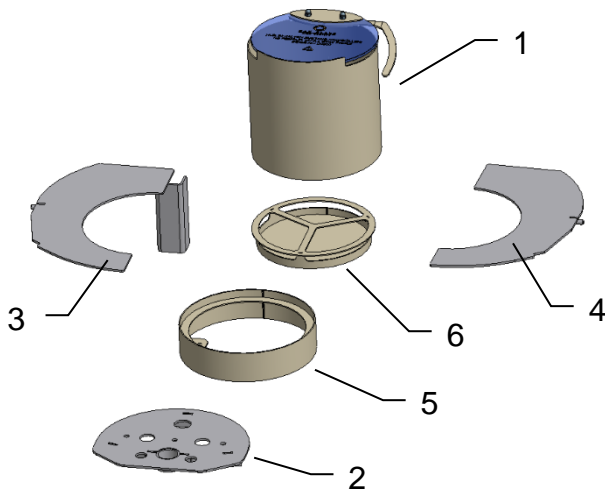
Gegebenenfalls kann eine längere Betriebszeit erfolgen, wenn mehrere Pelletboxen bereitgestellt werden. Die leer gebrannte Pelletbox kann mit Hilfe eines entsprechenden Werkzeugs entnommen und gegen eine kalte, mit Pellets befüllte Box in der Feuerstätte getauscht werden.

**Es besteht aufgrund der evtl. noch glühenden Pellets die Gefahr, dass sich entzündbare Gase bilden und bei Flammenkontakt mit dem Anzünder Verpuffungen und Stichflammen auftreten!**

- Beachten Sie die beim Kaminofenmodell beigefügten Anleitungen:  
**„Aufstellungs- und Bedienungsanleitung“**  
**„Montage-Anleitung“**
- **Bei einer unerlaubten Veränderung der Pelletbox oder der Feuerstätte mit Ausnahme des bestimmungsgemäßen Einsetzens der Pelletbox erlischt jegliche Gewährleistung.**
- Es dürfen ausschließlich nur die vom Hersteller empfohlenen Ersatzteile verwendet werden.
- Ihr Kaminofen ist eine Zeitbrandfeuerstätte.  
Der Kaminofen darf deshalb weder deutlich noch dauerhaft überlastet werden.
- Folgende Hinweise entnehmen Sie bitte der dem Kaminofenmodell beigefügten **„Aufstellungs- und Bedienungsanleitung“**:
  - Anforderungen an die Verbrennungsluftversorgung
  - Hinweise bezüglich Entlüftungseinrichtungen wie z.B. Dunstabzug etc.
  - Umweltgerechtes Heizen und ungeeignete Brennstoffe
  - Hinweis auf sicheren Betrieb bei schlechten Wetterbedingungen
  - Hinweis, dass der Feuerraum stets geschlossen zu betreiben ist
  - Hinweis auf regelmäßige Reinigung der Feuerstätte, sowie Rauchrohre
- Folgende Hinweise entnehmen Sie bitte der Ihrem Kaminofenmodell beigefügten **„Montage-Anleitung“**:
  - Reinigungsmöglichkeiten der Feuerstätte und Verbindungsstück
  - Eignung für Mehrfachbelegung des Schornsteins
- Der Kaminofen darf nur in Nennlast betrieben werden.

### 3 Einbau der Pelletbox

Die für den Kaminofen konzipierten Pelletboxen werden in den bestehenden Feuerraum der KO4-Modelle wie beschrieben eingesetzt. Die Anleitung ist zu beachten, um eine einwandfreie Funktion zu gewährleisten.



#### Pelletbox KO4 180+

Der Lieferumfang der Pelletbox 180+

besteht aus:

Pelletbox (1)

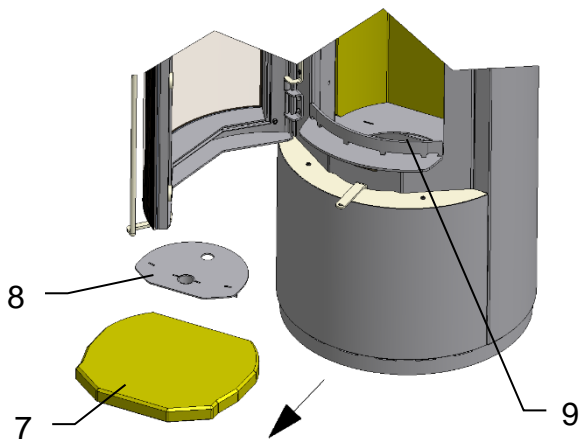
Bodendeckel (2)

linker Zwischenboden (3)

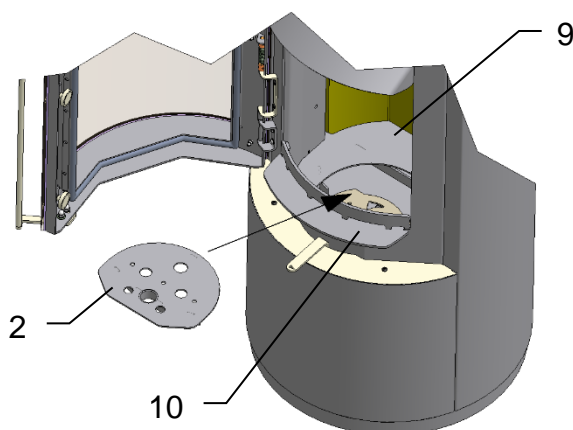
rechten Zwischenboden (4)

Adapterring (5)

Aschewanne (6)

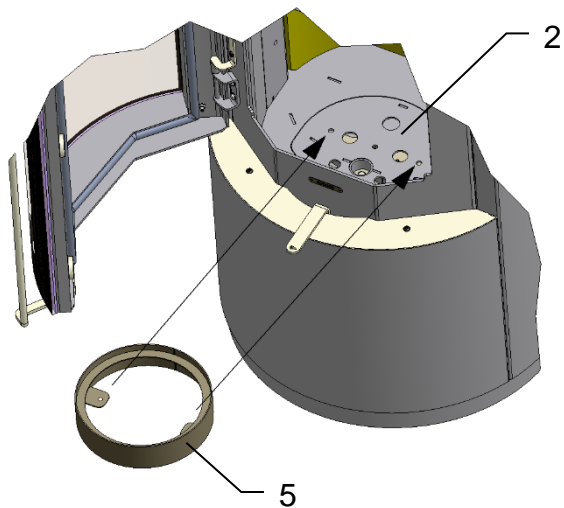


Die Schamottebodenplatte (7) und den Revisionsdeckel (8) aus dem Feuerraum (9) entnehmen.

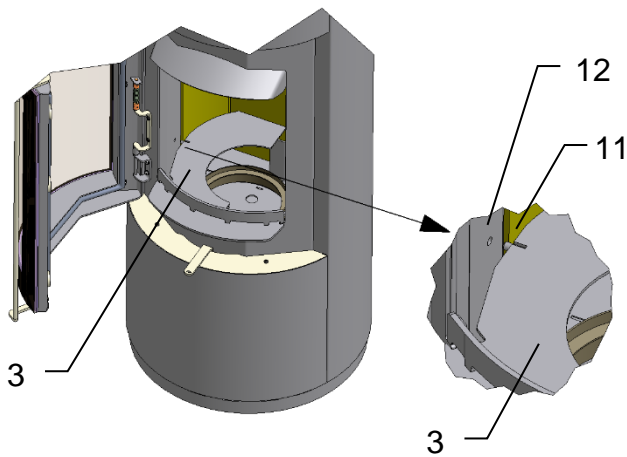


Den Bodendeckel (2) in den Feuerraum (9) einsetzen.

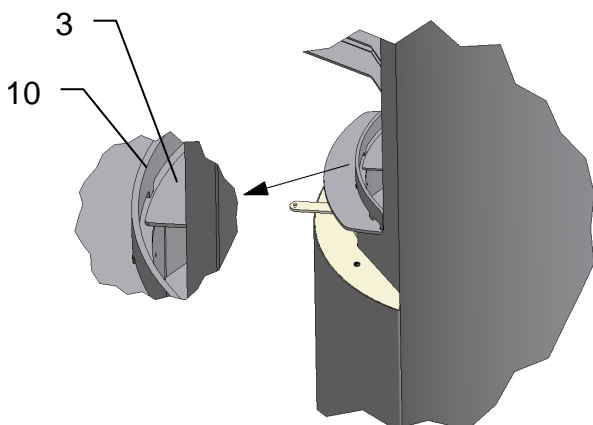
Den Feuerbock (10) montieren.



Den Adapterring (5) mit den beiden Positionsstiften auf den Bodendeckel (2) aufsetzen.

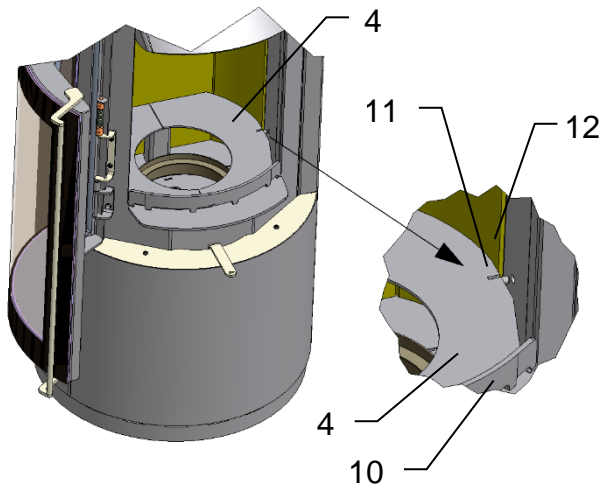


Den linken Zwischenboden (3) in den Feuerraum einbauen.  
Dazu den Positionsstift (11) am Zwischenboden in die Bohrung (12) stecken.

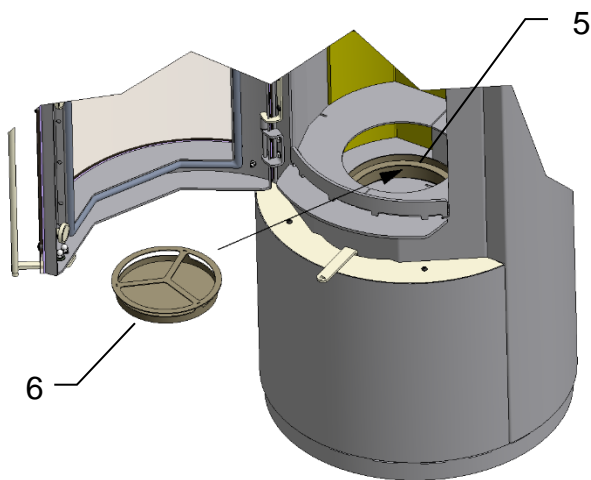


Den linken Zwischenboden (3) auf den Feuerbock (10) ablegen.

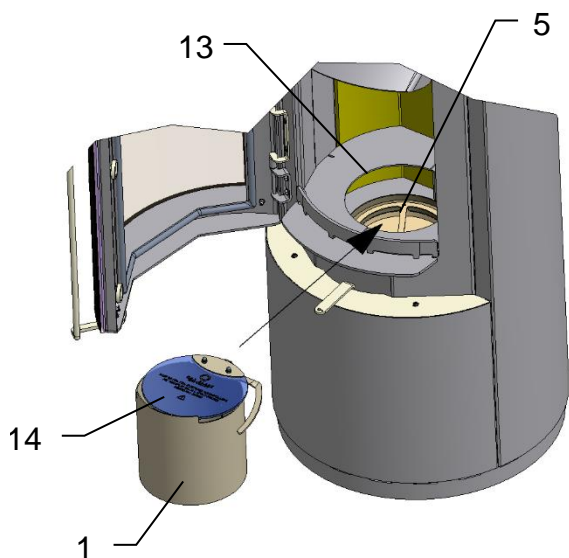




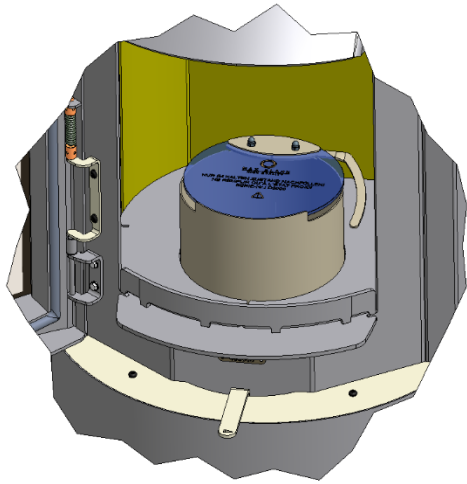
Den rechten Zwischenboden (4) ebenfalls mit dem Positionsstift (11) in die Bohrung (12) stecken und auf dem Feuerbock (10) ablegen.



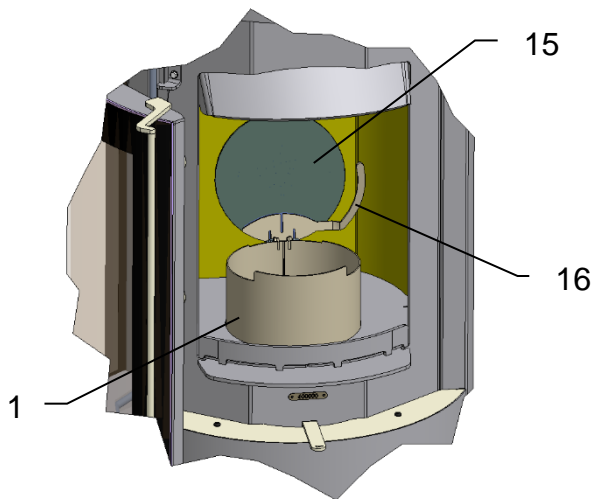
Die Aschewanne (6) in den Adapterring (5) einlegen.



Die Pelletbox (1) mit dem Sicherheitshinweis (14) nach vorne durch die Öffnung des Zwischenbodens (13) auf den Adapterring (5) setzen.

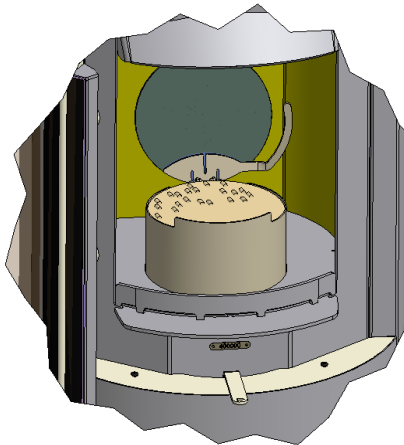


Pelletbox KO4 180+  
montiert im Kaminofen Nimes



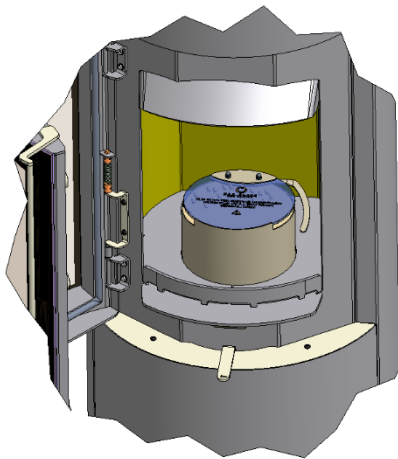
Zum Befüllen des Pelletbox 180+ (1)  
den Deckel (15) mit dem Griff (16)  
öffnen und Pellets einfüllen.

## 4 Luftschieberstellungen



Die in den Brennraum KO4 eingesetzte Pelletbox KO4 180+ mit 2,7 kg Holzpellets Ø6 mm randvoll befüllen.

Es dürfen nur Holzpellets mit Ø6 mm, die mindestens den Anforderungen nach DIN EN 14961-2 erfüllen verwendet werden  
Die Pelletbox ist vor jeder Befüllung auf Beschädigungen oder Verunreinigungen zu prüfen und ggf. zu säubern.



Zum Anheizen eine Linie mit flüssigem Anzünder im vorderen Bereich ziehen, bzw. 2-3 Anzünder in die Pellets stecken und anzünden.

**Achtung: Verwenden Sie zum Anzünden kein Spiritus, Benzin oder ähnlich explosive Brennstoffe.**

Anschließend vorsichtig den Deckel der Pelletbox schließen

**Achtung: beim Anzünden Schutzhandschuhe tragen!**

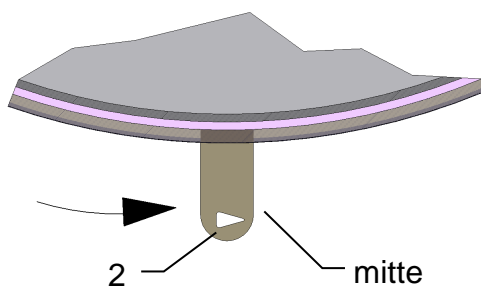
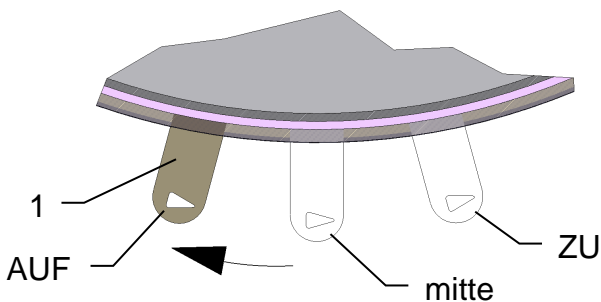
Die für den Abbrand benötigte Verbrennungsluft wird über den Luftschieber (1) geregelt.  
Luftschieber ganz links gemäß dem Pfeilsymbol:

→ Verbrennungsluft komplett geöffnet

Beim Anheizen den Luftschieber öffnen

**ACHTUNG!**  
**Das Feuer in der Pelletbox muß richtig brennen.**  
**Erst dann darf der Luftschieber in die Mittelstellung gebracht werden.**

Nach ca. 15 min den Luftschieber auf Mittelstellung (2) stellen und so belassen bis keine Flammen und Glut mehr sichtbar sind.



## 5 Übereinstimmungserklärung

Max Blank GmbH  
Klaus-Blank-Str. 1  
D-91747 Westheim

erklärt in eigener Verantwortung, dass die beschriebene Pelletbox KO4 mit allen zutreffenden grundlegenden Anforderungen, für das die Allgemeine bauaufsichtliche Zulassung ausgestellt wurde, übereinstimmt.

Das Produkt ist bestimmungsgemäß zur Beheizung des Aufstellungsraumes geschaffen. Die Pelletbox darf nur in den bestimmungsgemäß dazugehörigen Brennräumen eingebaut werden.

Zum ordnungsgemäßen Betrieb des Produktes und zur Aufrechterhaltung der Gewährleistung ist die Aufstellungs- und Bedienungsanleitung zu beachten.

Die Verwendung als Pelletbox erfolgt in Deutschland nach den Zulassungsrichtlinien des Deutschen Instituts für Bautechnik (DIBt).

Die Prüfung erfolgte bei folgender unabhängiger Prüfstelle:

DBI-Gastechnologisches Institut gGmbH Freiberg  
DVGW-Prüflaboratorium Energie  
Halsbrücker Str. 34  
D-09599 Freiberg  
Kennziffer: 1721

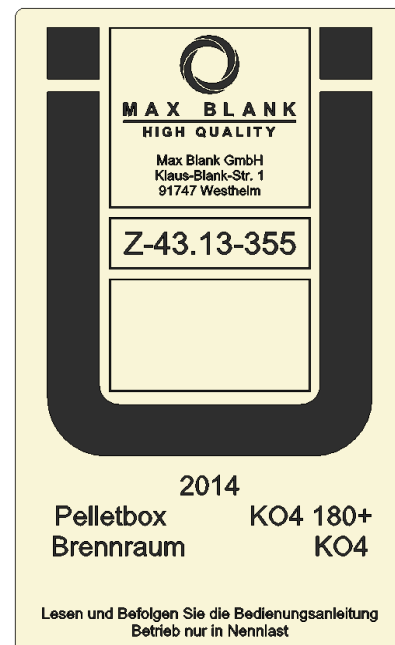
Westheim, den 20.06.2013



Max Blank  
Geschäftsleitung

### Folgende Prüfnormen und Anforderungen werden erfüllt:

- Anlehnung an EN 13240
- 1.BImSchV Stufe 2
- BStV München
- BStV Regensburg
- FBStVO Aachen
- Schweiz VKF Nr. 24447
- DIBt Z-43.13-355



Das hier abgebildete Ü-Zeichen entspricht dem Original und befindet sich auf der Titelseite dieser Anleitung.

## 6 Reinigung

Um einen sicheren und sauberen Betrieb zu gewährleisten muss vor jeder neuen Befüllung der Lochboden der Pelletbox sorgfältig gereinigt werden. Dazu den mitgelieferten Reinigungspinsel verwenden. Es muss sichergestellt sein, dass alle Öffnungen des Lochbodens frei sind um einen ordnungsgemäßen Betrieb sicherzustellen und Beschädigungen zu vermeiden.

## 7 Lieferumfang

- Pelletbox
- Montage- und Bedienungsanleitung „Pelletbox“
- Schutzhandschuh
- Feuerzeug
- Reinigungspinsel
- Pellet-Schaufel
- Pellet-Tasche



## 8 Übergabeprotokoll

### Checkliste für Übergabe der Pelletbox nach Montage und Anschluss:

Wir beglückwünschen Sie zum Kauf Ihrer Max Blank High Quality - Pelletbox und möchten Sie mit dieser Checkliste unterstützen, alle für die Installation wesentlichen Punkte zu beachten.

**Bitte berücksichtigen Sie, dass Ihre Feuerstätte von einem Schornsteinfeger abgenommen werden muss.** Ihr Schornsteinfeger steht Ihnen bei Fragen gerne zur Verfügung.

Anhand dieser Checkliste können Sie alle relevanten Übergabepunkte mit Ihrem Fachhändler abgleichen.

Pelletboxmodell: Pelletbox KO4 180+ Seriennr.: .....

Kaminofenmodell: ..... Seriennr.: .....

- Die Pelletbox ist in einem ordnungsgemäßen Zustand geliefert und für die entsprechende Feuerstätte geeignet.
- Der Kaminofen ist nach den Sicherheitsvorschriften korrekt aufgestellt und am Schornstein angeschlossen.
- Die Bemessung des Schornsteins wurde überprüft.  
**Der Mindestförderdruck beträgt 12 Pa. Der maximale Förderdruck beträgt 15 Pa. Über 15 Pa Unterdruck ist eine Förderdruckbegrenzung vorzunehmen.**
- Das Ü-Zeichen wurde sichtbar platziert.
- Der Kunde ist in die Feuerung und Funktionsweise der Pelletbox eingewiesen worden.
- Eine Probefeuering mit der Einweisung in Bedienung und Gebrauch wurde durchgeführt.
- Auf die Notwendigkeit nur Pellets zu verwenden, die der Norm EN14961-2 (A1) sowie der Zertifizierung ENplus-A1 und DINplus entsprechen wurde hingewiesen.
- Es wurde darauf hingewiesen, dass bei Nichteinhaltung des Förderdrucks sowie bei Verwendung nicht genormter Pellets jeglicher Garantieanspruch verfällt.**
- Es wurde darauf hingewiesen, daß der Betrieb gemäß Bedienungsanleitung zu erfolgen ist.

Name des Käufers: .....

Adresse Aufstellort: .....

.....

.....  
Ort ,Datum

.....  
Unterschrift Käufer

.....  
Unterschrift Monteur Fachhändler

Bitte fertigen Sie von dieser Checkliste eine Kopie für Ihre Unterlagen.



**M A X B L A N K**  
H I G H Q U A L I T Y

**Bei Servicefragen wenden Sie sich bitte an Ihren Fachhändler  
(siehe Händlerstempel)**

**Max Blank GmbH - Klaus-Blank-Straße 1 - D-91747 Westheim**  
service@maxblank.com      www.maxblank.com

Irrtümer, Änderungen in Konstruktion, Design, Farbtönen und Lieferumfang sowie Druckfehler vorbehalten.