

# MONTAGE- und BEDIENUNGSANLEITUNG

Ü-Zeichen für Ihre Pelletbox



**Pelletbox KO2 XL**  
**Pelletbox KO2 S**

Bitte entnehmen Sie weitere wichtige  
Hinweise auf der nächsten Seite!



**MAX BLANK**  
HIGH QUALITY

# Anbringung des Ü-Zeichens

**Der Gesetzgeber schreibt vor, das beigegefügte Ü-Zeichen an Ihrem Heizgerät anzubringen. Die technischen Geräte-Daten müssen für die Abnahme durch den Schornsteinfeger am Heizgerät ersichtlich sein.**

Sie haben somit die freie Wahl, das Ü-Zeichen je nach Aufstellungssituation so anzubringen, dass es gut zu lesen und der ausgewählte Platz, gut in das Gesamtofenbild passt.

## **Vorgehensweise zur Anbringung des Ü-Zeichens:**

1. Ü-Zeichen vom Umschlag entfernen
2. Anbringung des Schildes an einer ersichtlichen Stelle des Gerätes, je nach Aufstellungsart im unteren Bereich des Ofens an einer nicht allzu heißen Stelle.

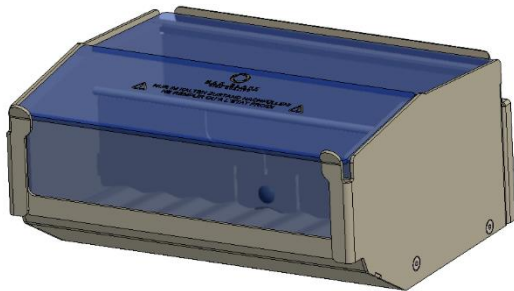
Unsere Empfehlung:

- a) am unteren Bereich der Rückwand
  - b) am unteren Bereich der Seitenverkleidung
  - c) an der Schublade
  - d) am Stein – oder Stahlboard
3. Klebefolie abziehen und an die von Ihnen vorgesehene Stelle ankleben. Das Ü-Zeichen und der Klebefilm haben eine Hitzebeständigkeit von ca. 180°C.

## **→ Seriennummer:**

Die Seriennummer der Pelletbox befindet sich je nach Modell auf der bedruckten Keramikglasabdeckung bzw. am Adapterring oder auf der Rückseite der Box.

# MONTAGE- und BEDIENUNGSANLEITUNG PELLETBOX KO2



Pelletbox XL



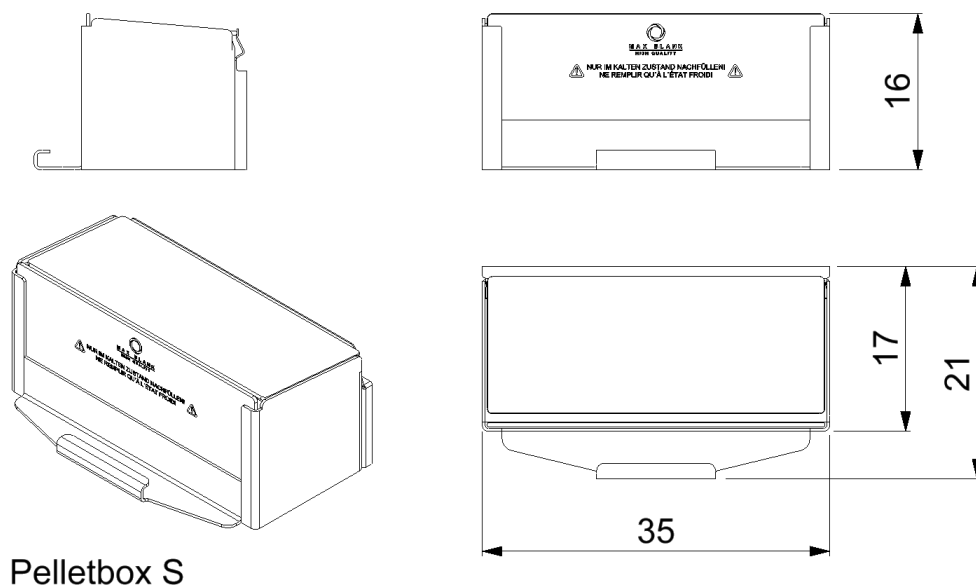
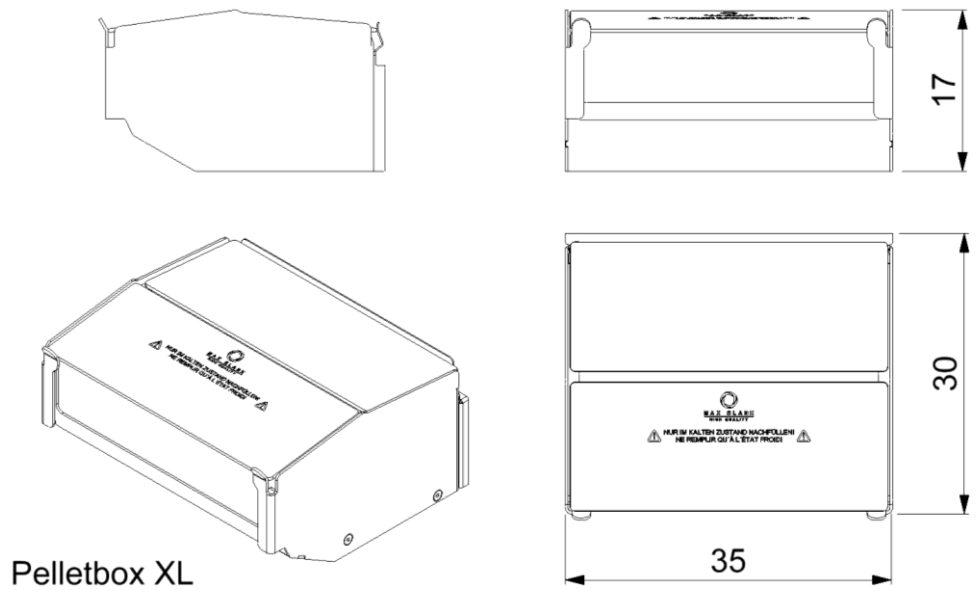
Pelletbox S

Inhalt:	Seite
1 Datenblatt	4
2 Wichtige Hinweise	6
3 Einbau der Pelletbox	7
4 Luftschieberstellungen	11
5 Übereinstimmungserklärung	13
6 Reinigung	14
7 Lieferumfang	14
8 Übergabeprotokoll	15

**Technische Änderungen vorbehalten.  
Bitte lesen Sie Ihre Technische Anleitung und die beiliegende Aufstellungs- und  
Bedienungsanleitung aufmerksam durch und bewahren diese gut auf!**

**Nationale und Europäische Normen, sowie die jeweils länderspezifischen  
Vorschriften (z.B. Landesbauordnungen und FeuVO) und die gültigen örtlichen  
Bestimmungen sind zu beachten**

# 1 Datenblatt (Maße in cm)



**Die Pelletbox XL und S ist in folgenden Modellen mit dem Brennraum KO2-S2 einsetzbar:**

Arezzo	Atlanta BF	Atlanta SP	Florenz BF	Frisco
Lille Steel	Lissabon I	Lissabon II	Lissabon IV	Lucca
Nantes L	Nantes S	Niagara	Porto	Prato BF
Ravenna	Rio S	Rio SP	Rio WF	Siena
Stratos L	Stratos S	Toulon	Toulouse BF	Toulouse SP
Toulouse WF	Stratos M	Stratos BF	Toulouse S	

Technische Daten	Pelletbox XL	Pelletbox S
Höhe	17 cm	16 cm
Breite	35 cm	35 cm
Tiefe	30 cm	21 cm
Gesamtgewicht	7,8 kg	5,7 kg

Prüfwerte nach DIN EN 13240		
Max. Füllmenge Pellet Ø 6mm	7,5 kg	3,8 kg
Nennwärmeleistung	11,0 kW	7,5 kW
Raumwärmeleistung	11,0 kW	7,5 kW
Zulässige Brennstoffe	Holzpellet Ø 6 mm <sup>1)</sup>	Holzpellet Ø 6 mm <sup>1)</sup>
Brennstoffdurchsatz	2,9 kg/h	2,0 kg/h
Brenndauer	ca. 157 min	ca. 116 min
Wirkungsgrad	85,3 %	86,5 %
CO (13%O <sub>2</sub> )	880,4 mg/m <sup>3</sup>	1166,4 mg/m <sup>3</sup>
CO (13%O <sub>2</sub> )	0,070 %	0,093 %
NO <sub>x</sub> (13%O <sub>2</sub> )	110,2 mg/m <sup>3</sup>	108,7 mg/m <sup>3</sup>
CxHy (13%O <sub>2</sub> )	41,2 mg/m <sup>3</sup>	53,9 mg/m <sup>3</sup>
Staub (13%O <sub>2</sub> )	30,3 mg/m <sup>3</sup>	36,3 mg/m <sup>3</sup>

Daten zur Schornsteinberechnung nach EN 13384		
Abgastemperatur am Stutzen	230 °C	180 °C
Abgasmassenstrom	10,74 g/s	8,97 g/s
Mindestförderdruck	13 Pa	12 Pa

Sicherheitsabstände zu brennbaren Bauteilen		
Abstand Hinten	20 cm	15 cm
Abstand Seitlich	15 cm	15 cm
Abstand Strahlungsbereich	80 cm	80 cm
Nähere Angaben siehe „Montage-Anleitung“ ihres Kaminofens		
<b><sup>1)</sup> Ausschließlich Holzpellets nach DIN EN 14961-2 (A1) zugelassen</b>		

(Alle Angaben sind Prüfstandswerte)

### Hinweis zu Sicherheitsabstände

Sofern die Feuerstätte im Holz- und Pelletbetrieb verwendet wird, so sind die jeweils größeren Sicherheitsabstände zu brennbaren Baustoffen zu übernehmen.

### Hinweis zu Schornsteinbemessung

Der Nachweis, dass die Abgase der Feuerstätten bei allen bestimmungsgemäßen Betriebszuständen einwandfrei ins Freie abgeleitet werden ist nach DIN EN 13384-1 bzw.

DIN EN 13384-2 zu führen. Dabei sind Berechnung für den jeweiligen Brennstoff durchzuführen und die Ableitbedingungen zu überprüfen. Für die feuerungstechnische Bemessung der Abgasanlage gelten die Tripelwerte aus den Typprüfungen mit dem jeweiligen Brennstoff. Für Feuerstätten, die nur jeweils mit einem Brennstoff (entweder Scheitholz oder Pellet) betrieben werden, ist die Berechnung nur mit diesem durchzuführen.

## 2 Wichtige Hinweise

### zulässige Brennstoffe

Gemäß der 1. Verordnung zur Durchführung des Bundes-Immissionsschutzgesetzes dürfen in der Pelletbox ausschließlich Holzpellets Ø 6 mm nach EN14961-2 (A1) Qualitätsklasse A1 / ENplus-A1 DINplus oder ÖNorm M7135 verbrannt werden.

### ACHTUNG

**Solange die Glut nicht völlig erloschen ist, darf die Feuerraumtür keinesfalls geöffnet werden und keinesfalls Pellets neu aufgegeben werden.**

**Die Pelletbefüllung der Boxen darf nur im abgekühlten Zustand erfolgen.**

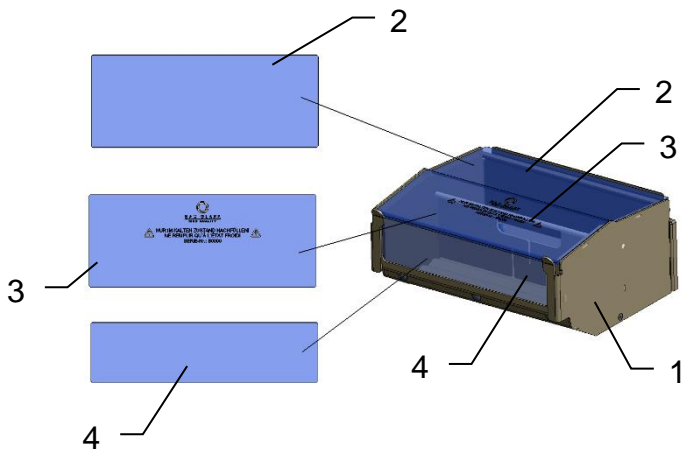
Gegebenenfalls kann eine längere Betriebszeit erfolgen, wenn mehrere Pelletboxen bereitgestellt werden. Die leer gebrannte Pelletbox kann mit Hilfe eines entsprechenden Werkzeugs entnommen und gegen eine kalte, mit Pellets befüllte Box in der Feuerstätte getauscht werden.

**Es besteht aufgrund der evtl. noch glühenden Pellets die Gefahr, dass sich entzündbare Gase bilden und bei Flammenkontakt mit dem Anzünder Verpuffungen und Stichflammen auftreten!**

- Beachten Sie die beim Kaminofenmodell beigefügten Anleitungen:  
**„Aufstellungs- und Bedienungsanleitung“**  
**„Montage-Anleitung“**
- **Bei einer unerlaubten Veränderung der Pelletbox oder der Feuerstätte mit Ausnahme des bestimmungsgemäßen Einsetzens der Pelletbox erlischt jegliche Gewährleistung.**
- Es dürfen ausschließlich nur die vom Hersteller empfohlenen Ersatzteile verwendet werden.
- Ihr Kaminofen ist eine Zeitbrandfeuerstätte.  
Der Kaminofen darf deshalb weder deutlich noch dauerhaft überlastet werden.
- Folgende Hinweise entnehmen Sie bitte der dem Kaminofenmodell beigefügten **„Aufstellungs- und Bedienungsanleitung“**:
  - Anforderungen an die Verbrennungsluftversorgung
  - Hinweise bezüglich Entlüftungseinrichtungen wie z.B. Dunstabzug etc.
  - Umweltgerechtes Heizen und ungeeignete Brennstoffe
  - Hinweis auf sicheren Betrieb bei schlechten Wetterbedingungen
  - Hinweis, dass der Feuerraum stets geschlossen zu betreiben ist
  - Hinweis auf regelmäßige Reinigung der Feuerstätte, sowie Rauchrohre
- Folgende Hinweise entnehmen Sie bitte der Ihrem Kaminofenmodell beigefügten **„Montage-Anleitung“**:
  - Reinigungsmöglichkeiten der Feuerstätte und Verbindungsstück
  - Eignung für Mehrfachbelegung des Schornsteins
- Der Kaminofen darf nur in Nennlast betrieben werden.

### 3 Einbau der Pelletbox

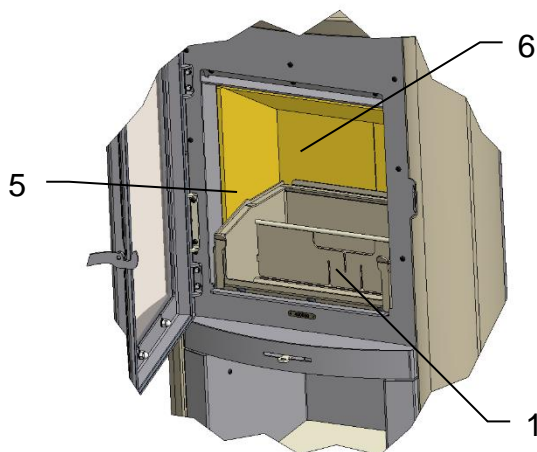
Die für den Kaminofen konzipierten Pelletboxen werden in den bestehenden Feuerraum der KO2-Modelle wie beschrieben eingesetzt. Die Anleitung ist zu beachten, um eine einwandfreie Funktion zu gewährleisten.



#### **Pelletbox KO2 XL:**

Die Pelletbox KO2 XL besteht aus folgenden Bauteilen:

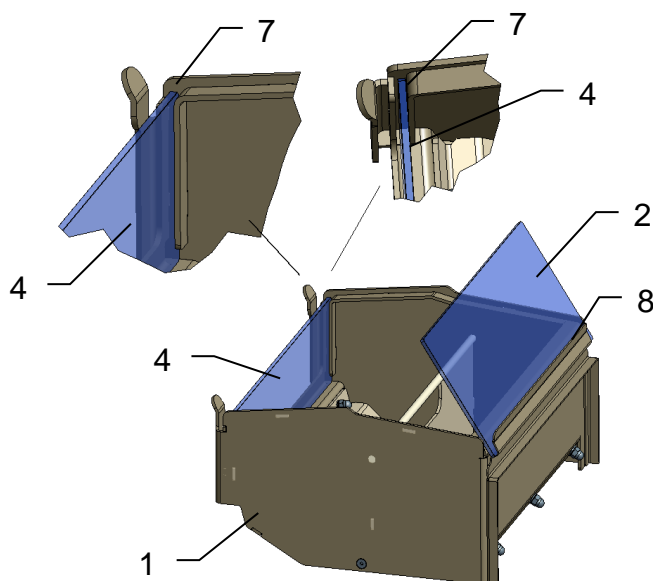
- 1x Pelletbox KO2 XL (1)
- 1x hintere Glasabdeckung (2)
- 1x vordere Glasabdeckung (3)
- 1x Frontglasscheibe (4)



Die Pelletbox (1) in den Feuerraum (5) einsetzen.

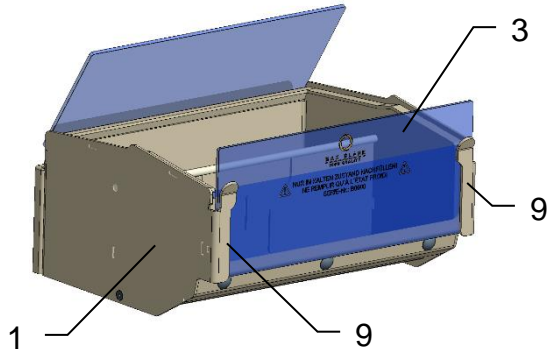
Die Pelletbox (1) ganz nach hinten an die Schamotterückwand (6) schieben.

Vor dem Einsetzen der Pelletbox den Brennraumboden auf Verunreinigungen prüfen und evtl. säubern.

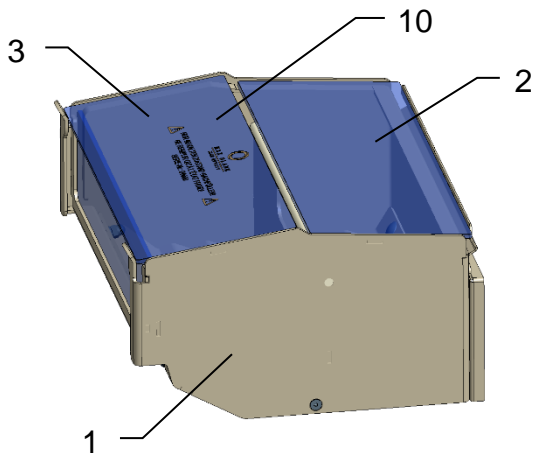


Die Frontglasscheibe (4) in die hintere senkrechte Aufnahme (7) der Pelletbox (1) schieben.

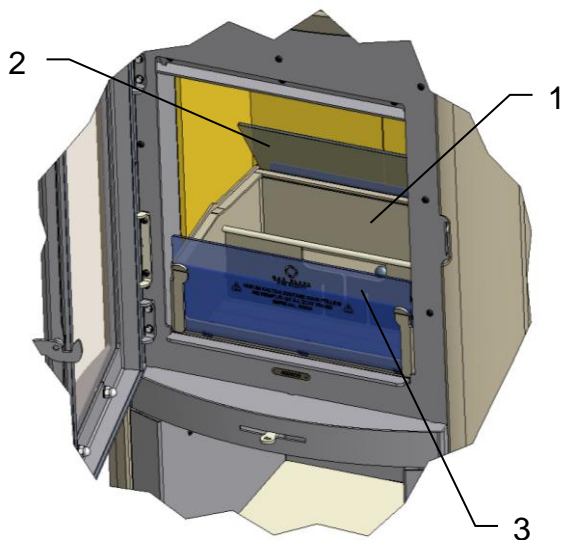
Die hintere Glasabdeckung (2) in den hinteren Spalt (8) stecken.



Die vordere Glasabdeckung (3) in die vordere senkrechte Aufnahme (9) schieben. Diese dient zur Aufbewahrung der Glasabdeckung.

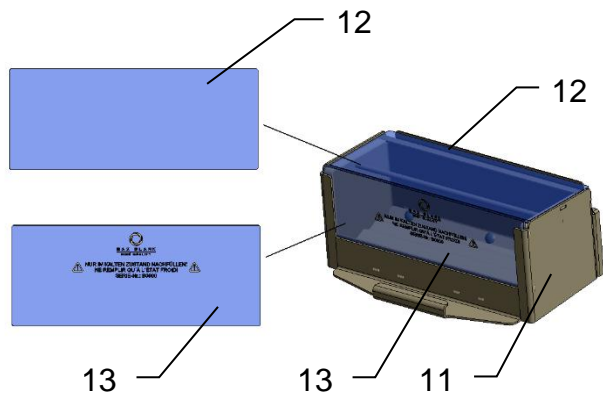


Pelletbox (1) zum Betrieb vorbereitet. Der Spalt (10) zwischen den beiden oberen Glasabdeckungen (2) (3) beträgt **8-9 mm**.



Zum Befüllen der Pelletbox (1) die Glasabdeckungen (2) (3) öffnen. Danach die Glasabdeckungen (2) (3) wieder auf die Pelletbox (1) legen und ganz nach vorne bzw nach hinten schieben. Der Spalt zwischen den Glasscheiben (10) beträgt 8-9 mm.

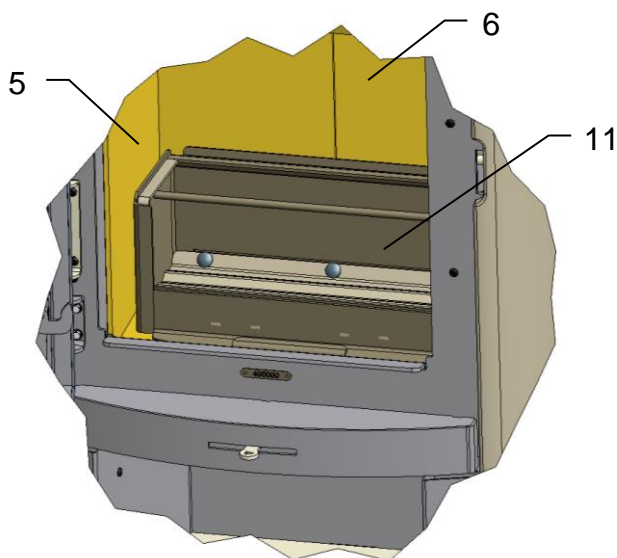




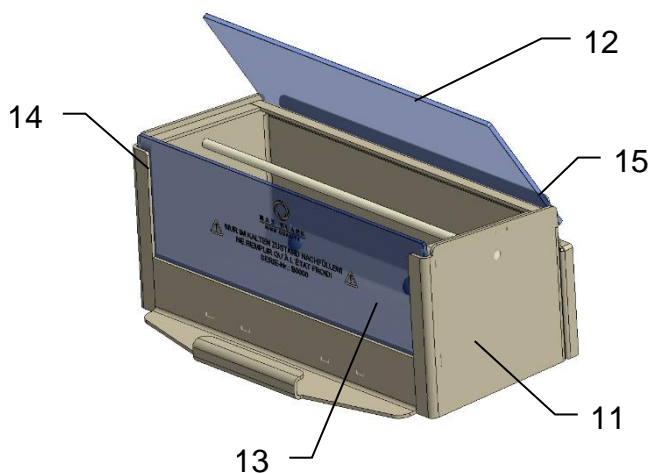
### Pelletbox KO2 S:

Die Pelletbox KO2 S besteht aus folgenden Bauteilen:

- 1x Pelletbox KO2 S (11)
- 1x obere Glasabdeckung (12)
- 1x Frontglasscheibe (13)

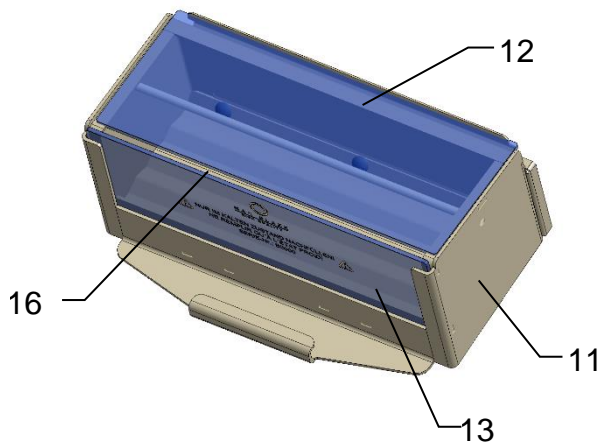


Die Pelletbox KO2 S (11) in den Feuerraum (5) einsetzen.  
Die Pelletbox (11) ganz nach hinten an die Schamotterrückwand (6) schieben.

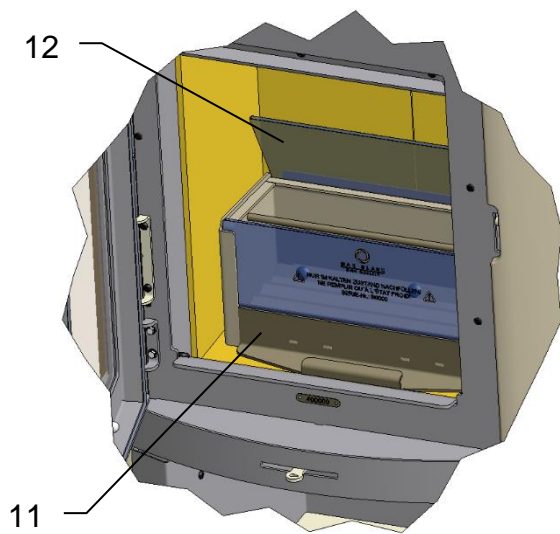


Die Frontglasscheibe (13) in senkrechte Aufnahme (14) der Pelletbox (11) schieben.

Die obere Glasabdeckung (12) in den hinteren Spalt (15) stecken.

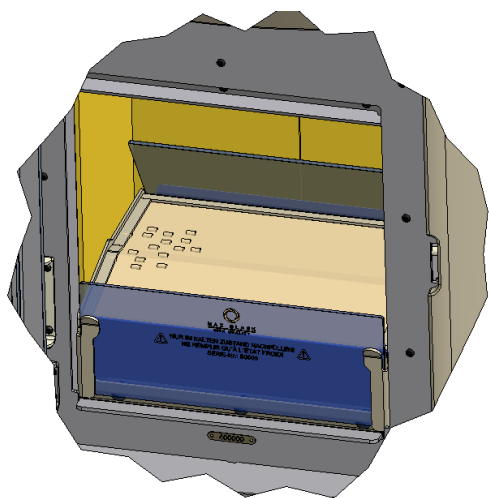


Pelletbox KO2 S (11) zum Betrieb vorbereitet.  
Der vordere Spalt (16) zwischen den beiden Glasabdeckungen (12) (13) beträgt **8-9 mm**.



Zum Befüllen der Pelletbox S (11) die obere Glasabdeckung (12) öffnen. Danach die Glasabdeckung (12) wieder auf die Pelletbox (11) legen und ganz nach hinten schieben. Der Spalt zwischen den Glasscheiben (16) beträgt 8-9 mm.

## 4 Luftschieberstellungen



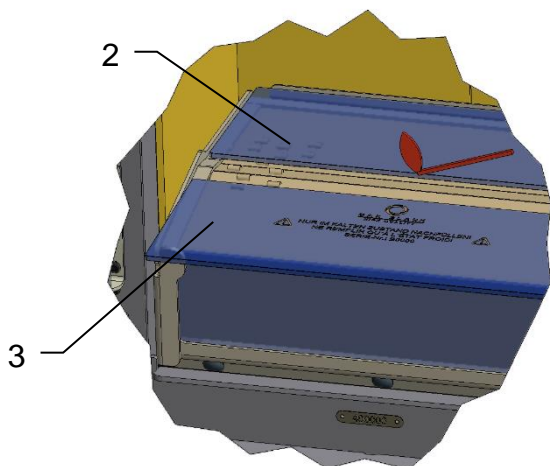
### Pelletbox KO2 XL

Die in den Brennraum KO2 eingesetzte **Pelletbox KO2 XL** mit **7,5 kg** Holzpellets Ø6 mm randvoll befüllen.

Es dürfen nur Holzpellets mit Ø6 mm, die mindestens den Anforderungen nach DIN EN 14961-2 erfüllen verwendet werden. Die Pelletbox ist vor jeder Befüllung auf Beschädigungen oder Verunreinigungen zu prüfen und ggf. zu säubern.

Nach dem Befüllen die hintere Glasabdeckung (2) auf die Pelletbox legen und ganz nach hinten schieben.

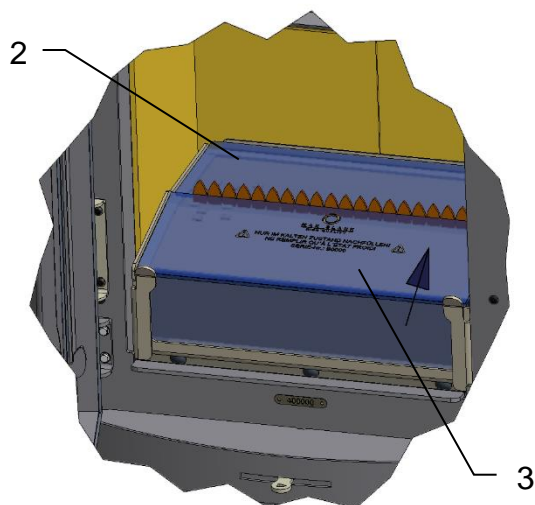
Die vordere Glasabdeckung (3) so auf die Pelletbox legen, dass ein Spalt von ca. 5cm zwischen den Glasabdeckungen entsteht.



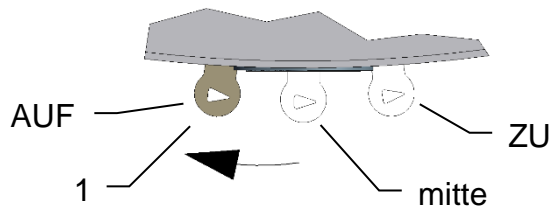
Zum Anheizen in diesen Spalt eine Linie mit flüssigem Anzünder entlang der hinteren Glaskante ziehen, bzw. 2-3 Anzünder in die Pellets stecken und dann an mehreren Stellen anzünden.

**Achtung: Verwenden Sie zum Anzünden kein Spiritus, Benzin oder ähnliche explosive Brennstoffe.**

**Achtung: beim Anzünden Schutzhandschuhe tragen!**



Die vordere Glasabdeckung (3) in Richtung hinterer Glasabdeckung (2) schieben bis diese vollflächig auf der Pelletbox aufliegt. Der Spalt zwischen den Glasscheiben beträgt dann 8-9 mm.



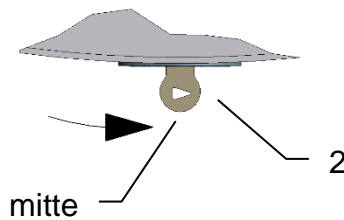
Die für den Abbrand benötigte Verbrennungsluft wird über den Luftschieber (1) geregelt. Luftschieber ganz links gemäß dem Pfeilsymbol:  
→ Verbrennungsluft komplett geöffnet

Beim Anheizen den Luftschieber öffnen

### **ACHTUNG!**

**Das Feuer in der Pelletbox muß richtig brennen.**

**Erst dann darf der Luftschieber in die Mittelstellung gebracht werden.**



Nach ca. 20 min den Luftschieber auf Mittelstellung (2) stellen und so belassen bis keine Flammen und Glut mehr sichtbar sind.

Dieser beschriebene Anzündvorgang gilt für Pelletbox KO2-XL und KO2-S

### **Pelletbox KO2 S**

Die in den Brennraum KO2 eingesetzte **Pelletbox KO2 S** mit **3,8 kg** Holzpellets Ø6 mm randvoll befüllen.

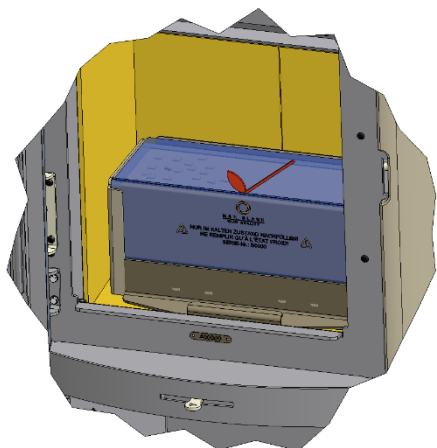
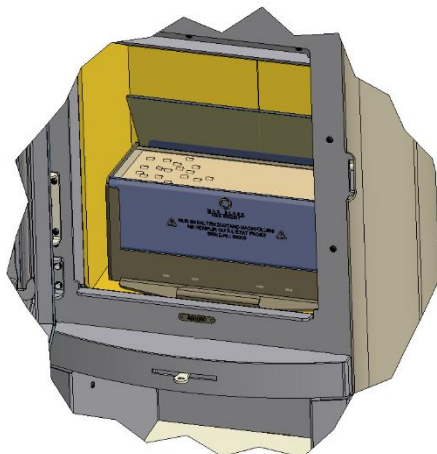
Es dürfen nur Holzpellets mit Ø6 mm, die mindestens den Anforderungen nach DIN EN 14961-2 erfüllen verwendet werden. Die Pelletbox ist vor jeder Befüllung auf Beschädigungen oder Verunreinigungen zu prüfen und ggf. zu säubern.

Nach dem Befüllen der Pelletbox die obere Glasabdeckung auf die Pelletbox legen.

Zum Anheizen in den vorderen Spalt eine Linie mit flüssigem Anzünder entlang der hinteren Glaskante ziehen, bzw. 2-3 Anzünder in die Pellets stecken und dann an mehreren Stellen anzünden.

**Achtung: Verwenden Sie zum Anzünden kein Spiritus, Benzin oder ähnliche Brennstoffe.**

**Achtung: beim Anzünden Schutzhandschuhe tragen!**



## 5 Übereinstimmungserklärung

Max Blank GmbH  
Klaus-Blank-Str. 1  
D-91747 Westheim

erklärt in eigener Verantwortung, dass die beschriebenen Pelletboxen KO2 S und KO2 XL mit allen zutreffenden grundlegenden Anforderungen, für das die Allgemeine bauaufsichtliche Zulassung ausgestellt wurde, übereinstimmt.

Das Produkt ist bestimmungsgemäß zur Beheizung des Aufstellungsraumes geschaffen. Die Pelletboxen dürfen nur in den bestimmungsgemäß dazugehörigen Brennräumen eingebaut werden.

Zum ordnungsgemäßen Betrieb des Produktes und zur Aufrechterhaltung der Gewährleistung ist die Aufstellungs- und Bedienungsanleitung zu beachten.

Die Verwendung als Pelletboxen erfolgt in Deutschland nach den Zulassungsrichtlinien des Deutschen Instituts für Bautechnik (DIBt).

Die Prüfung erfolgte bei folgender unabhängiger Prüfstelle:

DBI-Gastechnologisches Institut gGmbH Freiberg  
DVGW-Prüflaboratorium Energie  
Halsbrücker Str. 34  
D-09599 Freiberg  
Kennziffer: 1721

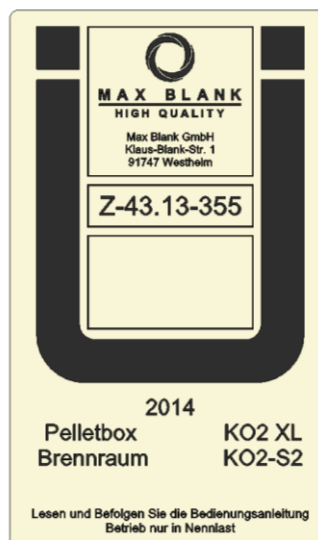
Westheim, den 29.05.2013



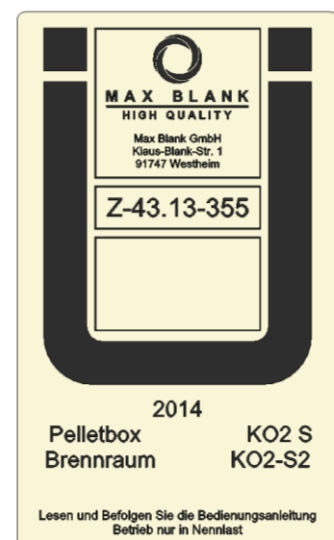
Max Blank  
Geschäftsleitung

### Folgende Prüfnormen und Anforderungen werden erfüllt:

- Anlehnung an EN 13240
- 1.BImSchV Stufe 2
- BStV München
- BStV Regensburg
- FBStVO Aachen
- Österreich Art.15a B-VG
- Schweiz VKF Nr. 25846
- DIBt Z-43.13-355



**Pelletbox KO2 XL**



**Pelletbox KO2 S**

Die abgebildeten Ü-Zeichen entsprechen dem Original. Das zur Pelletbox zugehörige Ü-Zeichen befindet sich auf der Titelseite dieser Anleitung.







**M A X B L A N K**  
H I G H Q U A L I T Y

**Bei Servicefragen wenden Sie sich bitte an Ihren Fachhändler  
(siehe Händlerstempel)**

**Max Blank GmbH - Klaus-Blank-Straße 1 - D-91747 Westheim**  
service@maxblank.com      www.maxblank.com

Irrtümer, Änderungen in Konstruktion, Design, Farbtönen und Lieferumfang sowie Druckfehler vorbehalten.