

MONTAGE- und BEDIENUNGSANLEITUNG

Ü-Zeichen für Ihre Pelletbox



Pelletbox KO1

Bitte entnehmen Sie weitere wichtige
Hinweise auf der nächsten Seite!



MAX BLANK
HIGH QUALITY

Anbringung des Ü-Zeichens

Der Gesetzgeber schreibt vor, das beigegefügte Ü-Zeichen an Ihrem Heizgerät anzubringen. Die technischen Geräte-Daten müssen für die Abnahme durch den Schornsteinfeger am Heizgerät ersichtlich sein.

Sie haben somit die freie Wahl, das Ü-Zeichen je nach Aufstellungssituation so anzubringen, dass es gut zu lesen und der ausgewählte Platz, gut in das Gesamtofenbild passt.

Vorgehensweise zur Anbringung des Ü-Zeichens:

1. Ü-Zeichen vom Umschlag entfernen
2. Anbringung des Schildes an einer ersichtlichen Stelle des Gerätes, je nach Aufstellungsart im unteren Bereich des Ofens an einer nicht allzu heißen Stelle.

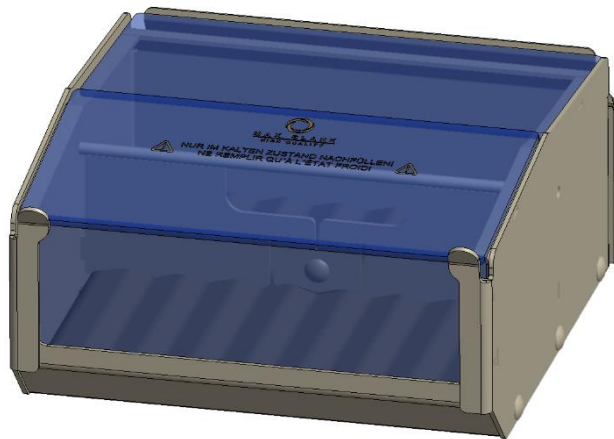
Unsere Empfehlung:

- a) am unteren Bereich der Rückwand
 - b) am unteren Bereich der Seitenverkleidung
 - c) an der Schublade
 - d) am Stein – oder Stahlboard
3. Klebefolie abziehen und an die von Ihnen vorgesehene Stelle ankleben. Das Ü-Zeichen und der Klebefilm haben eine Hitzebeständigkeit von ca. 180°C.

→ Seriennummer:

Die Seriennummer der Pelletbox befindet sich je nach Modell auf der bedruckten Keramikglasabdeckung bzw. am Adapterring oder auf der Rückseite der Box.

MONTAGE- und BEDIENUNGSANLEITUNG PELLETBOX KO1



Pelletbox KO1

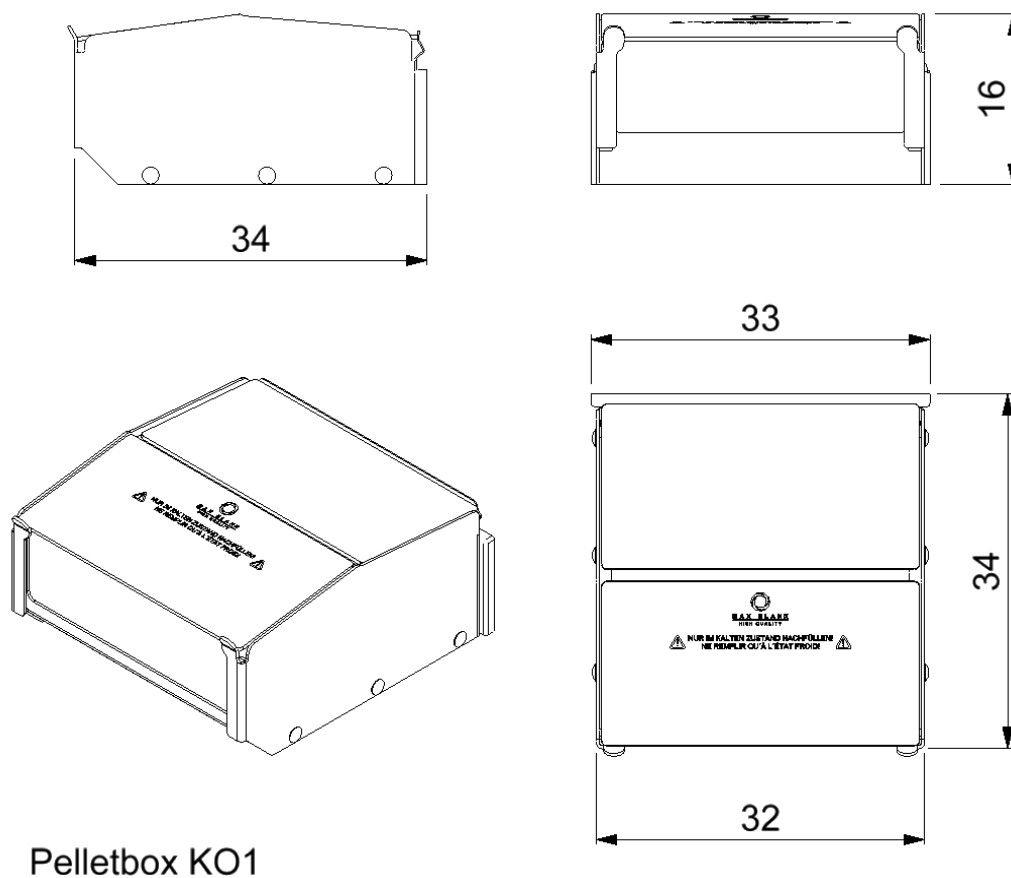
Inhalt:	Seite
1 Datenblatt	4
2 Wichtige Hinweise	6
3 Einbau der Pelletbox	7
4 Luftschieberstellungen	9
5 Übereinstimmungserklärung	11
6 Reinigung	12
7 Lieferumfang	12
8 Übergabeprotokoll	15

Technische Änderungen vorbehalten.

Bitte lesen Sie Ihre Technische Anleitung und die beiliegende Aufstellungs- und Bedienungsanleitung aufmerksam durch und bewahren diese gut auf!

Nationale und Europäische Normen, sowie die jeweils länderspezifischen Vorschriften (z.B. Landesbauordnungen und FeuVO) und die gültigen örtlichen Bestimmungen sind zu beachten

1 Datenblatt (Maße in cm)



Pelletbox KO1

**Die Pelletbox KO1 ist in folgenden Modellen
mit dem Brennraum KO1-S2/KO1BF-S2 einsetzbar:**

Kaminöfen: Odin S, Odin SP, Odin BF, Azzurro WF, Azzurro BF, Chur

Kamineinsätze: KE1 gerade/gebogen, KE1 Sinnergie
KE1BF gerade/gebogen, KE1BF Sinnergie

Technische Daten	Pelletbox KO1
Höhe	16 cm
Breite	33 cm
Tiefe	34 cm
Gesamtgewicht	7,8 kg

Prüfwerte nach DIN EN 13240	
Max. Füllmenge Pellet Ø 6mm	7,5 kg
Nennwärmeleistung	8,7 kW
Raumwärmeleistung	8,7 kW
Zulässige Brennstoffe	Holzpellet Ø 6 mm ¹⁾
Brennstoffdurchsatz	2,4 kg/h
Brenndauer	ca. 191 min
Wirkungsgrad	82,9 %
CO (13%O ₂)	1072,7 mg/m ³
CO (13%O ₂)	0,086 %
NO _x (13%O ₂)	72,7 mg/m ³
CxHy (13%O ₂)	63,9 mg/m ³
Staub (13%O ₂)	21,7 mg/m ³

Daten zur Schornsteinberechnung nach EN 13384	
Abgastemperatur am Stutzen	280 °C
Abgasmassenstrom	9,71 g/s
Mindestförderdruck	12 Pa
für Mehrfachbelegung des Schornsteins geeignet	

Sicherheitsabstände zu brennbaren Bauteilen	
Abstand Hinten	15 cm
Abstand Seitlich	15 cm
Abstand Strahlungsbereich	100 cm
Nähere Angaben siehe „Montage-Anleitung“ ihres Kaminofens	
¹⁾ Ausschließlich Holzpellets nach DIN EN 14961-2 (A1) zugelassen	

(Alle Angaben sind Prüfstandswerte)

Hinweis zu Sicherheitsabstände

Sofern die Feuerstätte im Holz- und Pelletbetrieb verwendet wird, so sind die jeweils größeren Sicherheitsabstände zu brennbaren Baustoffen zu übernehmen.

Hinweis zu Schornsteinbemessung

Der Nachweis, dass die Abgase der Feuerstätten bei allen bestimmungsgemäßen Betriebszuständen einwandfrei ins Freie abgeleitet werden ist nach DIN EN 13384-1 bzw. DIN EN 13384-2 zu führen. Dabei sind Berechnung für den jeweiligen Brennstoff durchzuführen und die Ableitbedingungen zu überprüfen. Für die feuerungstechnische Bemessung der Abgasanlage gelten die Tripelwerte aus den Typprüfungen mit dem jeweiligen Brennstoff. Für Feuerstätten, die nur jeweils mit einem Brennstoff (entweder Scheitholz oder Pellet) betrieben werden, ist die Berechnung nur mit diesem durchzuführen.

2 Wichtige Hinweise

zulässige Brennstoffe

Gemäß der 1. Verordnung zur Durchführung des Bundes-Immissionsschutzgesetzes dürfen in der Pelletbox ausschließlich Holzpellets Ø 6 mm nach EN14961-2 (A1) Qualitätsklasse A1 / ENplus-A1 DINplus oder ÖNorm M7135 verbrannt werden.

ACHTUNG

Solange die Glut nicht völlig erloschen ist, darf die Feuerraumtür keinesfalls geöffnet werden und keinesfalls Pellets neu aufgegeben werden.

Die Pelletbefüllung der Boxen darf nur im abgekühlten Zustand erfolgen.

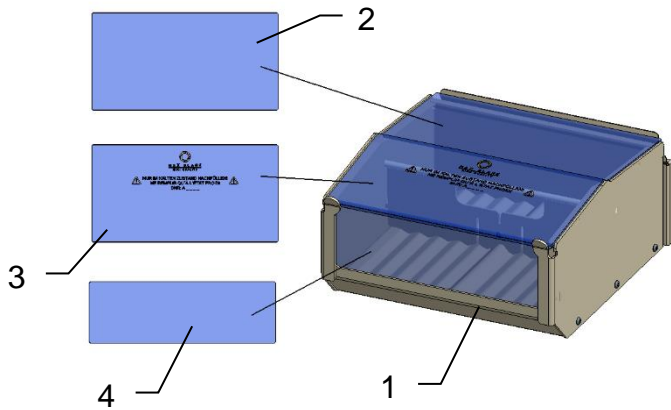
Gegebenenfalls kann eine längere Betriebszeit erfolgen, wenn mehrere Pelletboxen bereitgestellt werden. Die leer gebrannte Pelletbox kann mit Hilfe eines entsprechenden Werkzeugs entnommen und gegen eine kalte, mit Pellets befüllte Box in der Feuerstätte getauscht werden.

Es besteht aufgrund der evtl. noch glühenden Pellets die Gefahr, dass sich entzündbare Gase bilden und bei Flammenkontakt mit dem Anzünder Verpuffungen und Stichflammen auftreten!

- Beachten Sie die beim Kaminofenmodell beigefügten Anleitungen:
„Aufstellungs- und Bedienungsanleitung“
„Montage-Anleitung“
- **Bei einer unerlaubten Veränderung der Pelletbox oder der Feuerstätte mit Ausnahme des bestimmungsgemäßen Einsetzens der Pelletbox erlischt jegliche Gewährleistung.**
- Es dürfen ausschließlich nur die vom Hersteller empfohlenen Ersatzteile verwendet werden.
- Ihr Kaminofen ist eine Zeitbrandfeuerstätte.
Der Kaminofen darf deshalb weder deutlich noch dauerhaft überlastet werden.
- Folgende Hinweise entnehmen Sie bitte der dem Kaminofenmodell beigefügten **„Aufstellungs- und Bedienungsanleitung“**:
 - Anforderungen an die Verbrennungsluftversorgung
 - Hinweise bezüglich Entlüftungseinrichtungen wie z.B. Dunstabzug etc.
 - Umweltgerechtes Heizen und ungeeignete Brennstoffe
 - Hinweis auf sicheren Betrieb bei schlechten Wetterbedingungen
 - Hinweis, dass der Feuerraum stets geschlossen zu betreiben ist
 - Hinweis auf regelmäßige Reinigung der Feuerstätte, sowie Rauchrohre
- Folgende Hinweise entnehmen Sie bitte der Ihrem Kaminofenmodell beigefügten **„Montage-Anleitung“**:
 - Reinigungsmöglichkeiten der Feuerstätte und Verbindungsstück
 - Eignung für Mehrfachbelegung des Schornsteins
- Der Kaminofen darf nur in Nennlast betrieben werden.

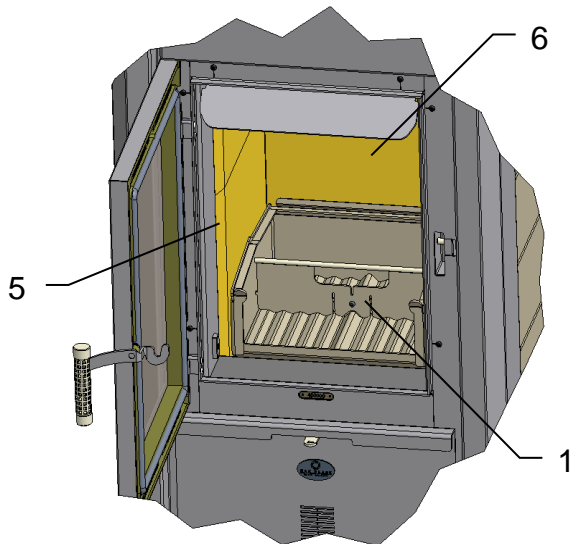
3 Einbau der Pelletbox

Die für den Kaminofen konzipierten Pelletboxen werden in den bestehenden Feuerraum der KO1-Modelle wie beschrieben eingesetzt. Die Anleitung ist zu beachten, um eine einwandfreie Funktion zu gewährleisten.



Die Pelletbox KO1 besteht aus folgenden Bauteilen:

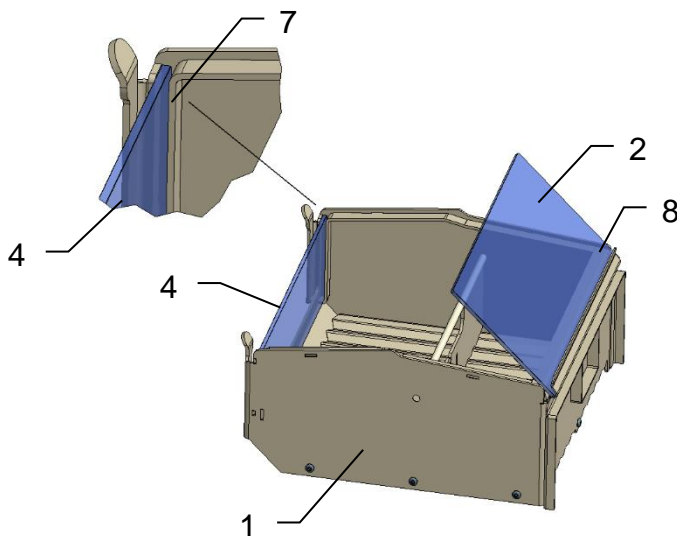
- 1x Pelletbox (1)
- 1x hintere Glasabdeckung (2)
- 1x vordere Glasabdeckung (3)
- 1x Frontglasscheibe (4)



Die Pelletbox (1) in den Feuerraum (5) einsetzen.

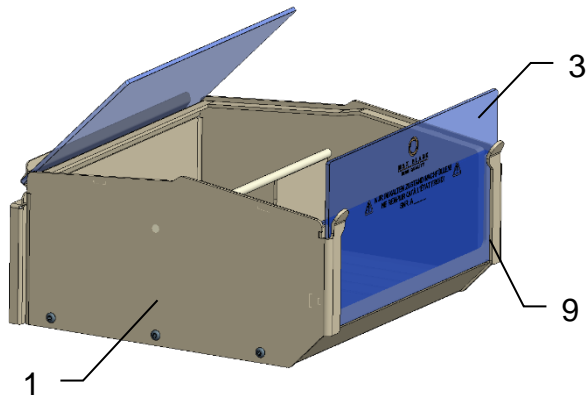
Die Pelletbox (1) ganz nach hinten an die Schamotterückwand (6) schieben.

Vor dem Einsetzen der Pelletbox den Brennraumboden auf Verunreinigungen prüfen und evtl. säubern.

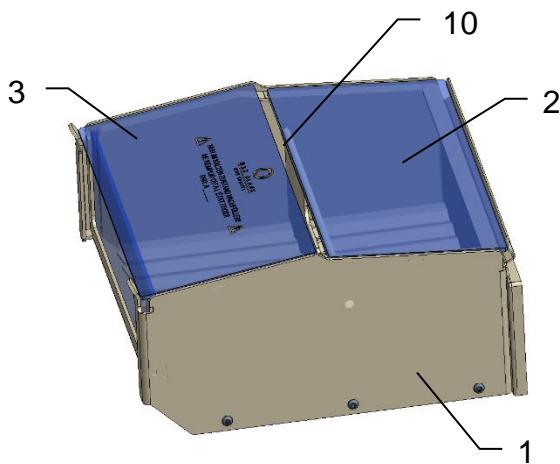


Die Frontglasscheibe (4) in die hintere senkrechte Aufnahme (7) der Pelletbox (1) schieben.

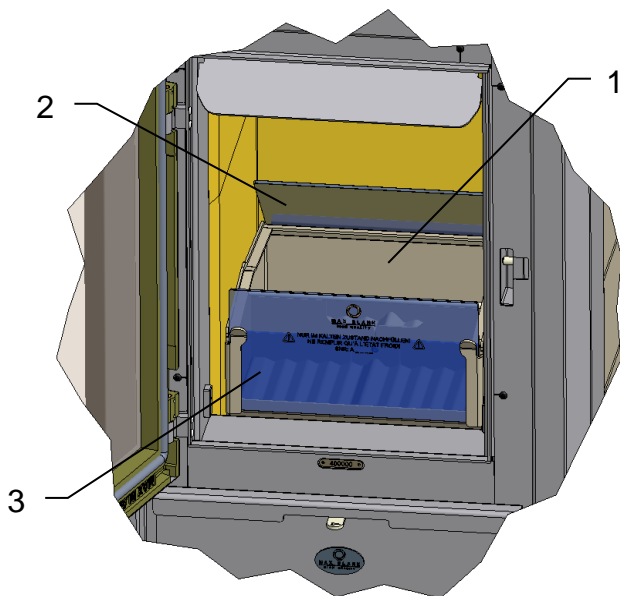
Die hintere Glasabdeckung (2) in den hinteren Spalt (8) stecken.



Die vordere Glasabdeckung (3) in die vordere senkrechte Aufnahme (9) schieben. Diese dient zur Aufbewahrung der Glasabdeckung.

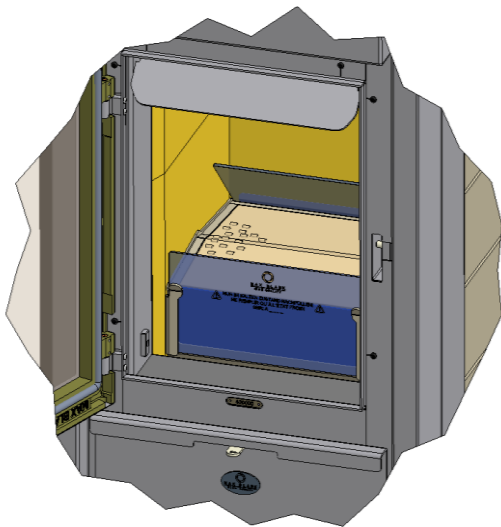


Pelletbox (1) zum Betrieb vorbereitet. Der Spalt (10) zwischen den beiden oberen Glasabdeckungen (2) (3) beträgt **11mm**.



Zum Befüllen der Pelletbox (1) die Glasabdeckungen (2) (3) öffnen. Danach die Glasabdeckungen (2) (3) wieder auf die Pelletbox (1) legen und ganz nach vorne bzw nach hinten schieben. Der Spalt zwischen den Glasscheiben (10) beträgt 11 mm.

4 Luftschieberstellungen

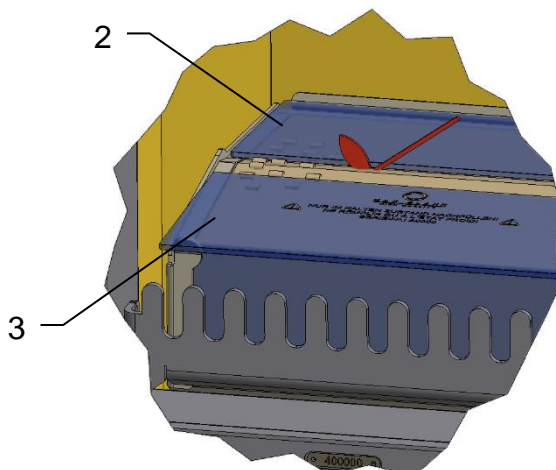


Die in den Brennraum KO1 eingesetzte Pelletbox KO1 mit 7,5 kg Holzpellets Ø6 mm randvoll befüllen.

Es dürfen nur Holzpellets mit Ø6 mm, die mindestens den Anforderungen nach DIN EN 14961-2 erfüllen verwendet werden

Die Pelletbox ist vor jeder Befüllung auf Beschädigungen oder Verunreinigungen zu prüfen und ggf. zu säubern.

Nach dem Befüllen die hintere Glasabdeckung (2) auf die Pelletbox legen und ganz nach hinten schieben.

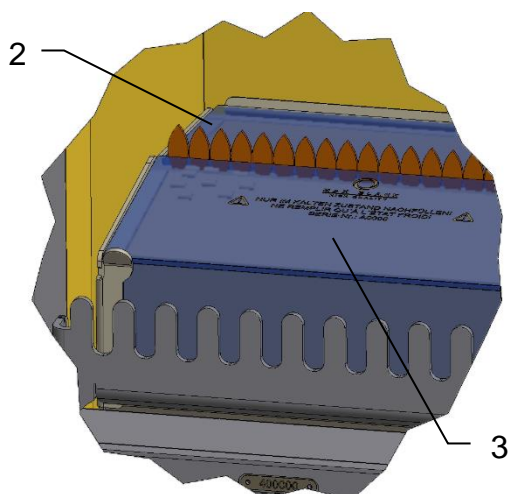


Die vordere Glasabdeckung (3) so auf die Pelletbox legen, dass ein Spalt von ca. 5cm zwischen den Glasabdeckungen entsteht.

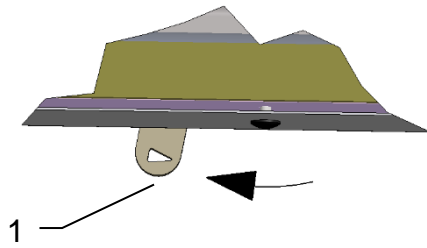
Zum Anheizen in diesen Spalt eine Linie mit flüssigem Anzünder entlang der hinteren Glaskante ziehen, bzw. 2-3 Anzünder in die Pellets stecken und dann an mehreren Stellen anzünden.

Achtung: Verwenden Sie zum Anzünden kein Spiritus, Benzin oder ähnliche explosive Brennstoffe.

Achtung: beim Anzünden Schutzhandschuhe tragen!

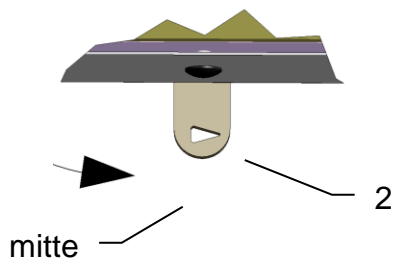


Die vordere Glasabdeckung (3) in Richtung hinterer Glasabdeckung (2) schieben bis diese vollflächig auf der Pelletbox aufliegt. Der Spalt zwischen den Glasscheiben beträgt dann 11 mm.



Die für den Abbrand benötigte
Verbrennungsluft wird über den
Luftschieber (1) geregelt.
Luftschieber ganz links gemäß dem
Pfeilsymbol:
→ Verbrennungsluft komplett geöffnet

Beim Anheizen den Luftschieber öffnen



Nach ca. 5-10 min den Luftschieber auf
Mittelstellung (2) stellen und so
belassen bis keine Flammen und Glut
mehr sichtbar sind.

ACHTUNG!
Das Feuer in der Pelletbox muß
richtig brennen.
Erst dann darf der Luftschieber in
die Mittelstellung gebracht werden.

5 Übereinstimmungserklärung

Max Blank GmbH
Klaus-Blank-Str. 1
D-91747 Westheim

erklärt in eigener Verantwortung, dass die beschriebene Pelletbox KO1 mit allen zutreffenden grundlegenden Anforderungen, für das die Allgemeine bauaufsichtliche Zulassung ausgestellt wurde, übereinstimmt.

Das Produkt ist bestimmungsgemäß zur Beheizung des Aufstellungsraumes geschaffen. Die Pelletbox darf nur in den bestimmungsgemäß dazugehörigen Brennräumen eingebaut werden.

Zum ordnungsgemäßen Betrieb des Produktes und zur Aufrechterhaltung der Gewährleistung ist die Aufstellungs- und Bedienungsanleitung zu beachten.

Die Verwendung als Pelletbox erfolgt in Deutschland nach den Zulassungsrichtlinien des Deutschen Instituts für Bautechnik (DIBt).

Die Prüfung erfolgte bei folgender unabhängiger Prüfstelle:

DBI-Gastechnologisches Institut gGmbH Freiberg
DVGW-Prüflaboratorium Energie
Halsbrücker Str. 34
D-09599 Freiberg
Kennziffer: 1721

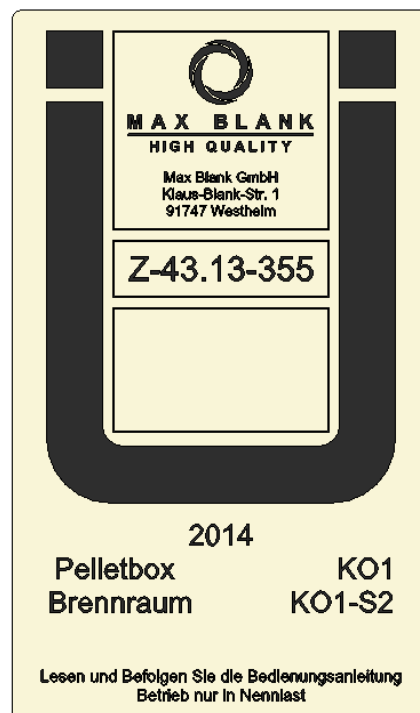
Westheim, den 24.03.2014



Max Blank
Geschäftsleitung

Folgende Prüfnormen und Anforderungen werden erfüllt:

- Anlehnung an EN 13240
- 1.BImSchV Stufe 2
- BStV München
- BStVRegensburg
- FBStVO Aachen
- Österreich Art.15a B-VG
- Schweiz VKF Nr. 9941
- DIBt Z-43.13-355



Das hier abgebildete Ü-Zeichen entspricht dem Original und befindet sich auf der Titelseite dieser Anleitung.

6 Reinigung

Um einen sicheren und sauberen Betrieb zu gewährleisten muss vor jeder neuen Befüllung der Lochboden der Pelletbox sorgfältig gereinigt werden. Dazu den mitgelieferten Reinigungspinsel verwenden. Es muss sichergestellt sein, dass alle Öffnungen des Lochbodens frei sind um einen ordnungsgemäßen Betrieb sicherzustellen und Beschädigungen zu vermeiden.

7 Lieferumfang

- Pelletbox
- Montage- und Bedienungsanleitung „Pelletbox“
- Schutzhandschuh
- Feuerzeug
- Reinigungspinsel
- Pellet-Schaufel
- Pellet-Tasche

8 Übergabeprotokoll

Checkliste für Übergabe der Pelletbox nach Montage und Anschluss:

Wir beglückwünschen Sie zum Kauf Ihrer Max Blank High Quality - Pelletbox und möchten Sie mit dieser Checkliste unterstützen, alle für die Installation wesentlichen Punkte zu beachten.

Bitte berücksichtigen Sie, dass Ihre Feuerstätte von einem Schornsteinfeger abgenommen werden muss. Ihr Schornsteinfeger steht Ihnen bei Fragen gerne zur Verfügung.

Anhand dieser Checkliste können Sie alle relevanten Übergabepunkte mit Ihrem Fachhändler abgleichen.

Pelletboxmodell: Pelletbox KO1 Seriennr.:

Kaminofenmodell: Seriennr.:

- Die Pelletbox ist in einem ordnungsgemäßen Zustand geliefert und für die entsprechende Feuerstätte geeignet.
- Der Kaminofen ist nach den Sicherheitsvorschriften korrekt aufgestellt und am Schornstein angeschlossen.
- Die Bemessung des Schornsteins wurde überprüft.
Der Mindestförderdruck beträgt 12 Pa. Der maximale Förderdruck beträgt 15 Pa. Über 15 Pa Unterdruck ist eine Förderdruckbegrenzung vorzunehmen.
- Das Ü-Zeichen wurde sichtbar platziert.
- Der Kunde ist in die Feuerung und Funktionsweise der Pelletbox eingewiesen worden.
- Eine Probefeurung mit der Einweisung in Bedienung und Gebrauch wurde durchgeführt.
- Auf die Notwendigkeit nur Pellets zu verwenden, die der Norm EN14961-2 (A1) sowie der Zertifizierung ENplus-A1 und DINplus entsprechen wurde hingewiesen.
- Es wurde darauf hingewiesen, dass bei Nichteinhaltung des Förderdrucks sowie bei Verwendung nicht genormter Pellets jeglicher Garantieanspruch verfällt.**
- Es wurde darauf hingewiesen, daß der Betrieb gemäß Bedienungsanleitung zu erfolgen ist.

Name des Käufers:

Adresse Aufstellort:
.....

.....
Ort ,Datum

.....
Unterschrift Käufer

.....
Unterschrift Monteur Fachhändler

Bitte fertigen Sie von dieser Checkliste eine Kopie für Ihre Unterlagen.



M A X B L A N K
H I G H Q U A L I T Y

**Bei Servicefragen wenden Sie sich bitte an Ihren Fachhändler
(siehe Händlerstempel)**

Max Blank GmbH - Klaus-Blank-Straße 1 - D-91747 Westheim
service@maxblank.com www.maxblank.com

Irrtümer, Änderungen in Konstruktion, Design, Farbtönen und Lieferumfang sowie Druckfehler vorbehalten.